

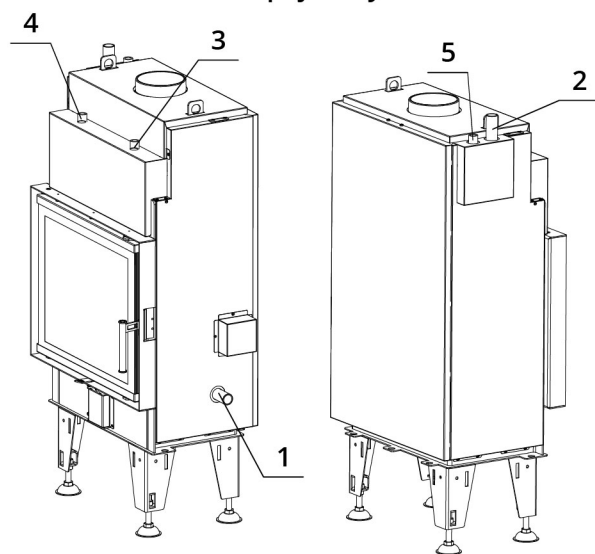
TECHNICKÉ ÚDAJE

Jmenovitý tepelný výkon	6,5 kW
Jmenovitý tepelný výkon do vody	5,5 kW
Účinnost	87 %
Průměr kouřovodu	150 mm
Min. tah (podtlak) při jmen. tepelném výkonu	11 Pa
Teplota spalin	178 °C
Objemový proud spalin	5,4 g/s
Emise CO ve spalinách (při 13 % O ₂)	0,0870 %
Prach ve spalinách (při 13 % O ₂)	25 mg/Nm ³
Množství paliva za hodinu	1,84 kg/h
Palivo	dřevo (buková polena)
Hmotnost	175 kg



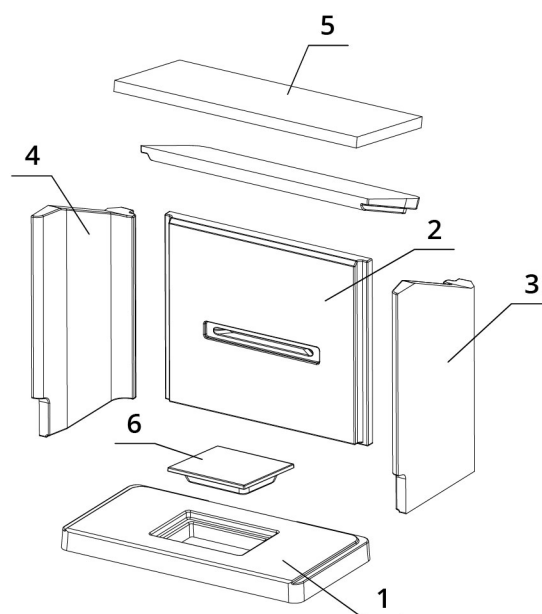
SEZNAM NÁHRADNÍCH DÍLŮ

Schéma zapojení výměníku



1. Vstup studené vody do výměníku (zpátečka), vnější závit 1"
2. Výstup teplé vody z výměníku (stoupačka), vnější závit 1"
3. Přívod studené vody do termického zabezpečení, vnější závit 1/2"
4. Výstup ohřáté vody z termického zabezpečení, vnější závit 1/2"
5. Vstup pro odvzdušňovací ventil, vnitřní závit 1/2"

Carconové topeniště



- | | |
|--------------|--------------|
| 1. Dno | 4. Bok levý |
| 2. Zada | 5. Deflektor |
| 3. Bok pravý | 6. Záslepka |

BEF AQUALITE 5

BImSchV
Stufe 2

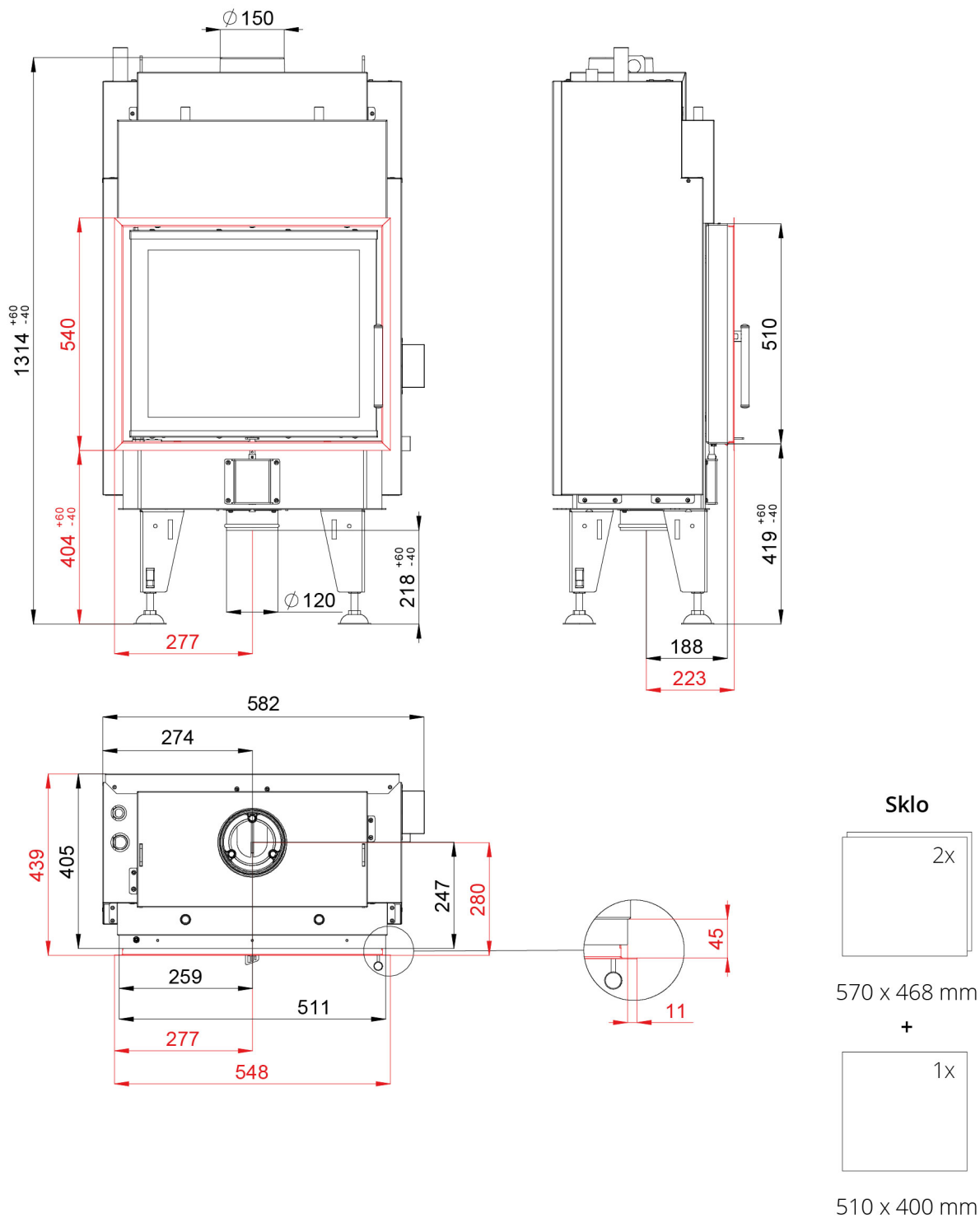
15a
B-VG

ČSN EN
13229

eco
design

www.befhome.com

TECHNICKÝ VÝKRES



BEF AQUALITE 5

BlmSchV
Stufe 2

15a
B-VG

ČSN EN
13229

eco
design

www.befhome.com