

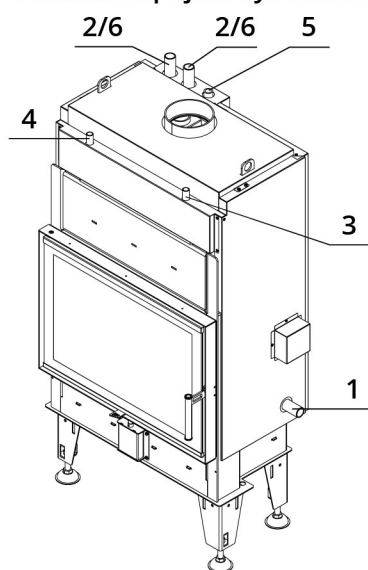
TECHNICKÉ ÚDAJE

Jmenovitý tepelný výkon	10 kW
Jmenovitý tepelný výkon do vody	6 kW
Účinnost	86 %
Průměr kouřovodu	150 mm
Min. tah (podtlak) při jmen. tepelném výkonu	12 Pa
Teplota spalin	210 °C
Objemový proud spalin	7,1 g/s
Emise CO ve spalinách (při 13 % O ₂)	0,0699 %
Prach ve spalinách (při 13 % O ₂)	23 mg/Nm ³
Množství paliva za hodinu	2,81 kg/h
Palivo	dřevo (buková polena)
Hmotnost	241 kg



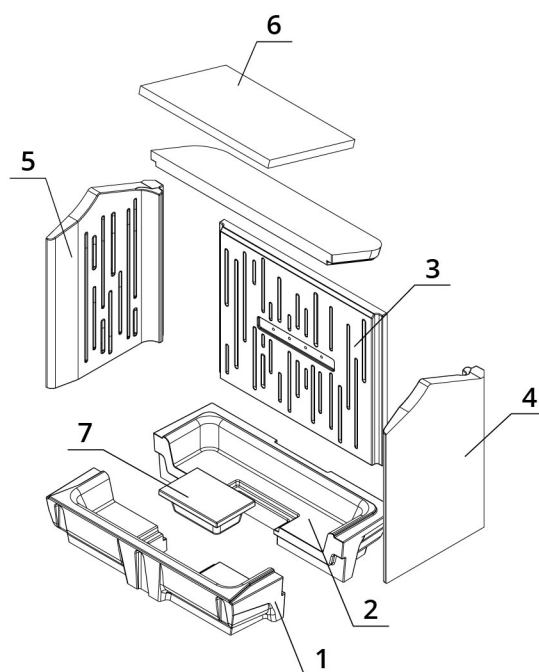
SEZNAM NÁHRADNÍCH DÍLŮ

Schéma zapojení výměníku



1. Vstup studené vody do výměníku (zpátečka), vnější závit 1"
2. Výstup teplé vody z výměníku (stoupačka), vnější závit 1"
3. Přívod studené vody do termického zabezpečení, vnější závit 1/2"
4. Výstup ohřáté vody z termického zabezpečení, vnější závit 1/2"
5. Vstup pro odvodušňovací ventil, vnitřní závit 1/2"
6. Vstup pro čidlo termického zabezpečení, vnější závit 1"

Carconové topeniště



1. Dno přední
2. Dno zadní
3. Záda
4. Bok pravý
5. Bok levý
6. Deflektor
7. Záslepka

BEF AQUATIC WH 60

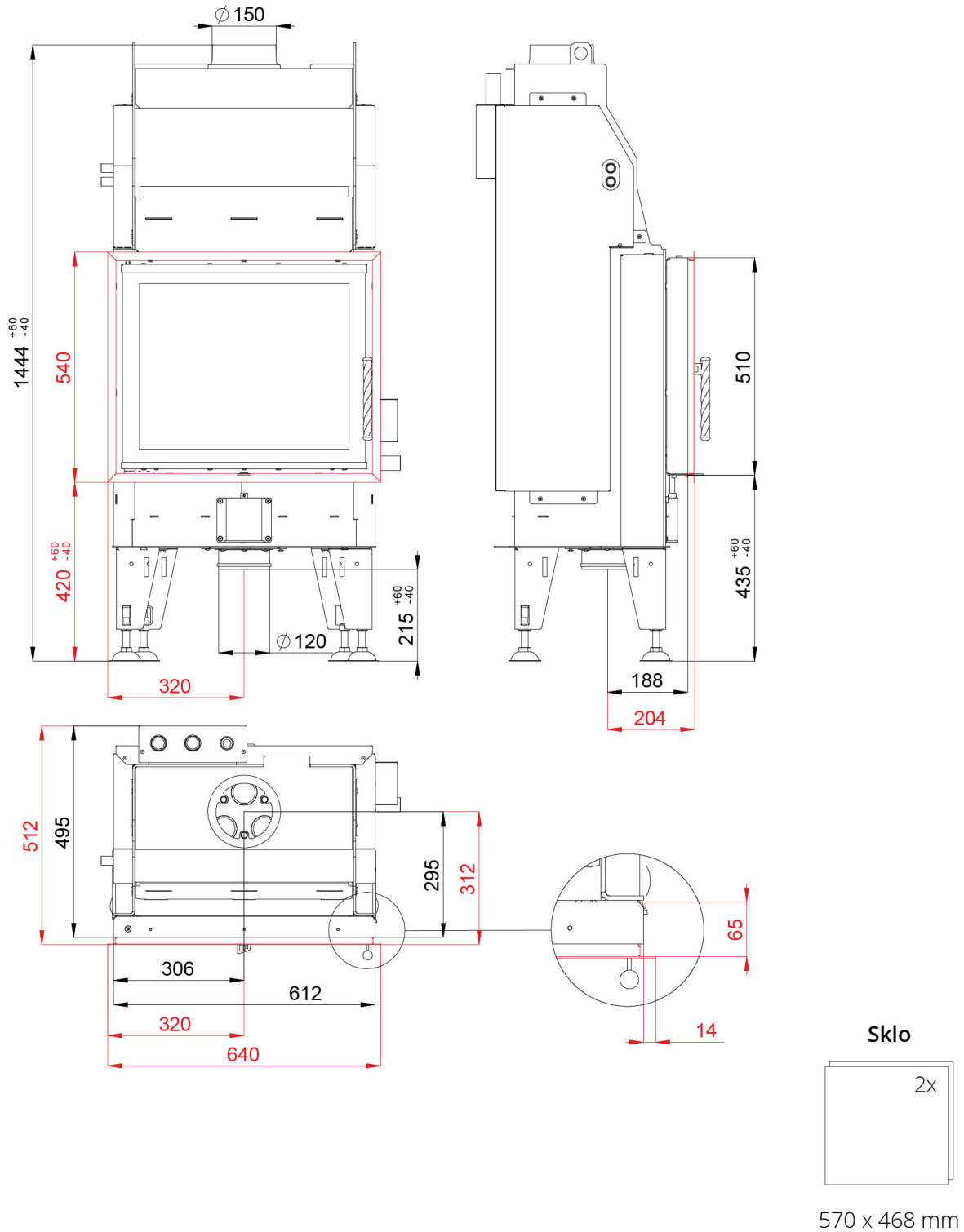
BlmSchV
Stufe 2

15a
B-VG

ČSN EN
13229

eco
design

TECHNICKÝ VÝKRES



BEF AQUATIC WH 60

BlmSchV
Stufe 2

15a
B-VG

ČSN EN
13229

eco
design

www.befhome.com