


**R144ST**

### Popis

Termostatický ventil R144ST slouží k ovládání přívodu studené vody do dochlazovacích smyček kotlů na tuhá paliva nebo na okruzích vestavěných bojlerů.

Při překročení přednastavené teploty ventil otevře a do zařízení začne proudit studená voda.

Ventil R144ST splňuje normu ČSN EN 14597 a může být použit pro kotle na tuhá paliva o výkonu do 100 kW, v souladu s ustanoveními norem ČSN EN 12828.

### Verze a kódy

Kód	Připojení	Přednastavená teplota
R144SY001	3/4"	95

### Technická data

- Maximální provozní tlak: 10 bar
- Přednastavená teplota: 95 °C
- Regulační rozsah: 92–112 °C
- Rozsah teplot okolního prostředí: 0–80 °C
- Při tlakové ztrátě 1 bar: 3 m<sup>3</sup>/h
- Provozní média: voda
- Připojení: vnitřní závit G 3/4" (ČSN ISO 228/1)
- Závit pro montáž jímky: G 1/2" M
- Délka kapiláry: 1 300 mm
- Kapilára v ochranném pouzdru
- Kapilára vyvedena z otočné hlavy

### Materiály

- Tělo: mosaz ČSN EN 12165 CW617N
- Ovládací čep: mosaz ČSN EN 12164 CW614N
- Těsnění: EPDM
- Pružina: Uhlíková ocel C70
- Otočná hlava a vypouštěcí tlačítko: Nylon PA66

### Provoz

Se zvyšující se teplotou topné vody se roztahuje kapalina v čidle termostatického ventilu a v případě překročení 95 °C otevře kuželku ventilu.

V tomto okamžiku začne do kotle přitékat studená voda z řádu. Čidlo obsahuje dva expanzní prvky. Při poruše jednoho z nich, druhý zajistí 100% funkčnost ventilu.

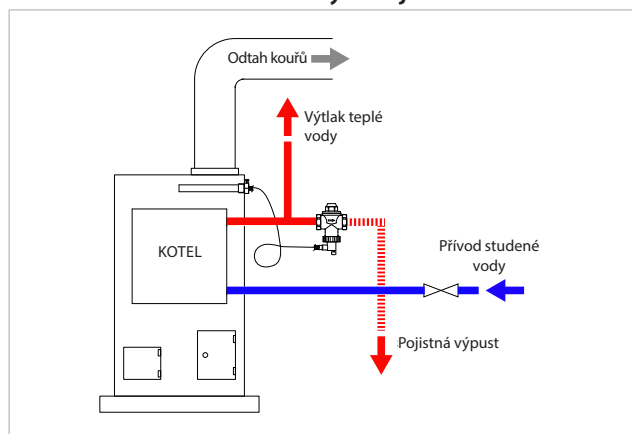
### Instalace

Před instalací ventilu zkontrolujte, zda systém neobsahuje nečistoty, jež by mohly zanést nebo poškodit sedlo ventilu. Na vstupu studené vody se doporučuje osadit filtr a v případě potřeby redukční tlakový ventil nastavený na požadovaný provozní tlak. Jímka s čidlem teploty se montuje do otvoru v kotli k tomu určenému.

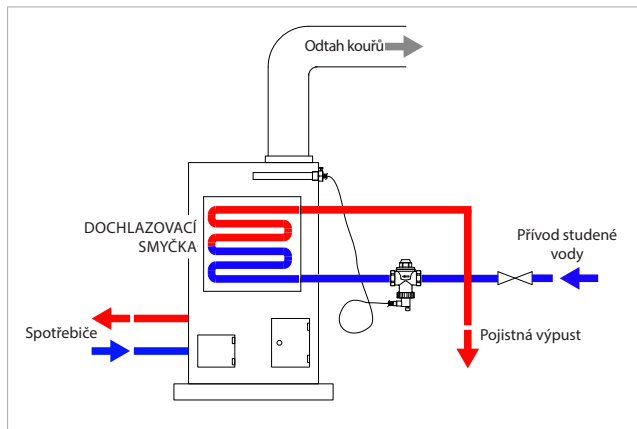
Ventil musí být osazen na vodorovné potrubí, jehož průměr musí být shodný s výstupem ventilu samého (nepoužívejte redukce) a na němž nesmí být více než dva ohyby. Žádná část vypouštěcího úseku nesmí stoupat; doporučuje se též použití viditelného vypouštěcího trychtýře na spojení s vypouštěcím potrubím.

Díky vypouštěcímu tlačítku lze vodu ze zařízení manuálně vypustit; tuto operaci je třeba provádět pravidelně (nejméně při každém spuštění systému) za účelem prověření funkčnosti zařízení.

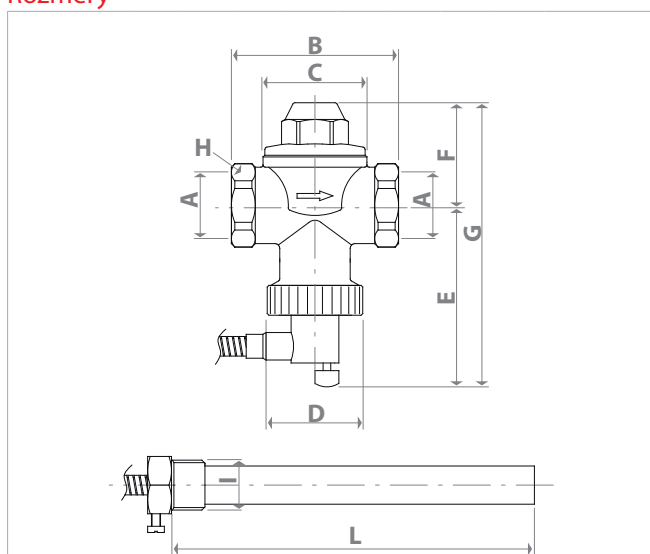
### Instalace do kotlů s vestavěným bojlerem



Při dosažení přednastavené teploty se ventil R144ST otevře a začne vypouštět teplou vodu z bojleru, aby došlo ke snížení teploty.


**Instalace s generátory tepla s nouzovým výměníkem**


Při dosažení přednastavené teploty se ventil R144ST otevře a nechá studenou vodu cirkulovat přes dochlazovací smyčku kotle tak, aby došlo ke snížení teploty.

**Rozměry**


Kód	A	B [mm]	C [mm]	D [mm]	E [mm]	F [mm]	G [mm]	H	I	L [mm]
R144SY001	G3/4"	70	Ø 43	Ø 40	76	43	119	ex.32	G1/2"	152

**Další informace**

Pro více informací navštivte web [www.giacomini.cz](http://www.giacomini.cz) nebo kontaktujte naše technické oddělení: ☎ (+420) 483 736 060 - 2

✉ [info@giacomini.cz](mailto:info@giacomini.cz). Údaje a návody v této publikaci jsou pouze informativní. Společnost GIACOMINI CZECH, s.r.o., má právo je kdykoliv bez upozornění změnit z technických nebo komerčních důvodů. Zde uveřejněné informace nezbavují uživatele povinnosti dodržovat příslušné předpisy a zákony při provádění instalací. **GIACOMINI CZECH, s.r.o., Erbenova 15, 466 02 Jablonec nad Nisou, Česká republika**