

Popis

Rozdělovač R557MK / R557FMK je určen pro namíchání topné vody pro podlahové vytápění v systémech s vysokoteplotním i nízkooteplotním zdrojem (kondenzační kotle nebo tepelná čerpadla).

Konstantní teplota topné vody je do systému podlahového vytápění udržována pomocí zónového ventilu a motoru K275 s autonomním řízením teploty.

KÓD	VÝVODY	ROZMĚR	PRŮTOKOMĚRY
R557MKY04CZ	4	1"x18/4	
R557MKY05CZ	5	1"x18/5	
R557MKY06CZ	6	1"x18/6	
R557MKY07CZ	7	1"x18/7	
R557MKY08CZ	8	1"x18/8	NE
R557MKY09CZ	9	1"x18/9	
R557MKY10CZ	10	1"x18/10	
R557MKY11CZ	11	1"x18/11	
R557MKY12CZ	12	1"x18/12	
R557FMKY04CZ	4	1"x18/4	
R557FMKY05CZ	5	1"x18/5	
R557FMKY06CZ	6	1"x18/6	
R557FMKY07CZ	7	1"x18/7	
R557FMKY08CZ	8	1"x18/8	ANO
R557FMKY09CZ	9	1"x18/9	
R557FMKY10CZ	10	1"x18/10	
R557FMKY11CZ	11	1"x18/11	
R557FMKY12CZ	12	1"x18/12	

Všechny odvozené varianty viz tabulka obsahují motor K275Y002 - 24 V a elektronické čerpadlo WILO PARA 25-130/7.

Technická data

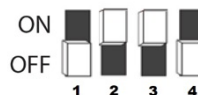
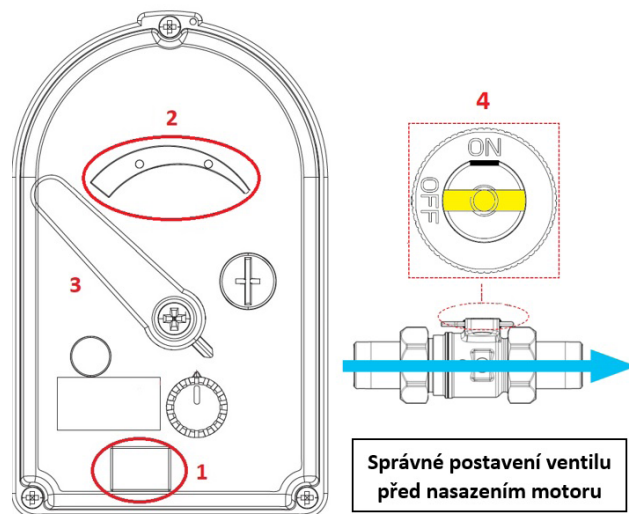
- » Provozní teplota: 5 ÷ 110 °C
- » Maximální provozní tlak: 10 bar
- » Doporučená výstupní teplota pro podlahové vytápění: 35 ÷ 45 °C
- » Doporučený teplotní spád 6 ÷ 7 K
- » Motor K275 s přednastaveným teplotním rozsahem regulace 25 ÷ 45 °C (dle nastavení DIP)
- » Rozsah průtokoměru: 0,5 ÷ 5 l/min (R557FMK)
- » Rozteč vývodů: 50 mm

Základní nastavení motoru K275Y002 a zónového ventilu



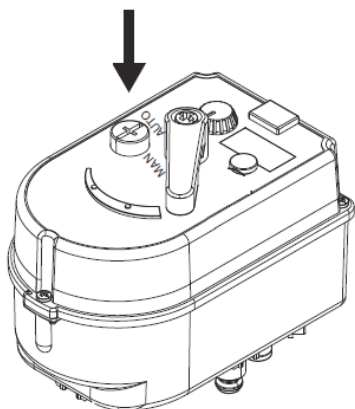
Před nasazením motoru K275 na zónový ventil zkontrolujte správné nastavení motoru a postavení ventilu viz. níže.

- 1) Kontrola nastavení DIP SWITCHŮ (č. 1)
- 2) Kontrola správně nasazeného indikátoru polize motoru (č. 2 - otevřeno vlevo)
- 3) Ovládací páčka (č. 3) musí být nastavena do polohy otevřeno
- 4) Kontrola základního postavení zónového ventilu (č. 4 - ploška na ON, průřez dřikem v ose s ventilem)

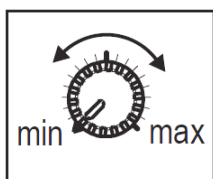


Ruční ovládání motoru K275

- » 1) Stlačte tlačítko MAN / AUTO a nastavte ovládací páčku do požadované pozice
- » 2) Po nastavení ovládací páčky tlačítko



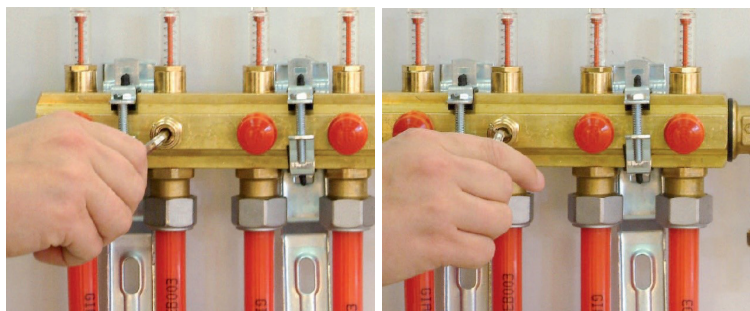
- » Součástí balení motoru K275 je transformátor 230 V – 24 V. Po připojení motoru k napájení nastavte požadovanou teplotu pro podlahové vytápění.



Tímto knoflíkem je možné nastavit požadovanou teplotu. Pokud se otáčí knoflíkem, displej LED zobrazí požadovanou teplotu a tato hodnota bliká po dobu cca 3 vteřin. Po této době hodnota přestane blikat a LED displej zobrazí skutečnou teplotu naměřenou na senzoru.

Regulace okruhů

Rozdělovač je na každém vývodu osazen regulačním uzavíratelným šroubením s mechanickou pamětí. Nejdříve plochou stranou klíče R558 vyšroubujeme kroužek mechanické paměti. Vlastní regulaci provádíme šestihrannou stranou klíče R558 a to buď na počty otáček od uzavřené polohy, nebo na průtok vody podle údajů průtokoměru (pouze R557FMK) v závislosti na tom, co je uvedeno v projektu. Po nastavení regulace zašroubujeme aretační kroužek až na doraz k regulačnímu šroubení. Tato poloha zaručí při případném uzavření okruhu opětovné otevření do původní polohy.



Regulace teploty místností

Máme-li jen jeden pokojový termostat umístěný v referenční místnosti, je nejlepším řešením ovládat tímto termostatem oběhové čerpadlo. Při použití více termostatů, namontujeme místo ručních hlav termoelektrické hlavy R473 nebo R478, které budou ovládat jednotlivé smyčky v místnostech na základě pokynů z termostatů. S výhodou lze v tomto případě použít jednotku PM100, která umožní připojit až 8 termostatů (s odděleným relé), ovládá až 16 termoelektrických hlav, ovládá čerpadlo a může dle použité varianty obsahovat i havarijní čidlo pro ochranu systému před přetopením.



Rozměry pro R557MK / R557FMK

VÝVODY	ŠÍŘKA (mm)	VÝŠKA (mm)	HLOUBKA (mm)
4	635	445	130
5	685	445	130
6	735	445	130
7	785	445	130
8	835	445	130
9	885	445	130
10	935	445	130
11	985	445	130
12	1035	445	130

Vhodné skříně dle počtu vývodů

VÝVODY	TYP SKŘÍNĚ	SKŘÍŇ PRO ZAZDĚNÍ R500	NADOMÍTKOVÁ SKŘÍŇ R501H
		ROZMĚR	ROZMĚR
4	C	800 x 680 ÷ 730 x 110 ÷ 160 mm	800 x 700 x 160 mm
5	C	800 x 680 ÷ 730 x 110 ÷ 160 mm	800 x 700 x 160 mm
6	D	1000 x 680 ÷ 730 x 110 ÷ 160 mm	1000 x 700 x 160 mm
7	D	1000 x 680 ÷ 730 x 110 ÷ 160 mm	1000 x 700 x 160 mm
8	D	1000 x 680 ÷ 730 x 110 ÷ 160 mm	1000 x 700 x 160 mm
9	D	1000 x 680 ÷ 730 x 110 ÷ 160 mm	1000 x 700 x 160 mm
10	E	1200 x 680 ÷ 730 x 110 ÷ 160 mm	1200 x 700 x 160 mm
11	E	1200 x 680 ÷ 730 x 110 ÷ 160 mm	1200 x 700 x 160 mm
12	E	1200 x 680 ÷ 730 x 110 ÷ 160 mm	1200 x 700 x 160 mm

č. d.: **R557FMK/MK-KL-202006**
 url: <https://www.giacomini.cz/r557fmk-w>

All rights reserved © GIACOMINI CZECH, s.r.o.
 Změna údajů vyhrazena. Aktuální údaje na webových stránkách.

Provozovna:
 GIACOMINI CZECH, s.r.o.
 Erbenova 15
 466 02 Jablonec nad Nisou

Kontakty:
 Tel.: (+420) 483 736 060-2
 Email: info@giacomini.cz
 Web: <https://www.giacomini.cz>



TLAKOVÉ ZTRÁTY

R553D	
počet otáček	Kv
1/8	0,03
1/4	0,06
1/2	0,10
3/4	0,14
1	0,17
1,5	0,21
2	0,28
2,5	0,37
3	0,55
4	0,85
5	1,20
TO	1,33

R553F	
počet otáček	Kv
1/4	0,12
1/2	0,26
3/4	0,40
1	0,49
1,25	0,57
1,5	0,64
1,75	0,71
2	0,84
TO	0,89

R14TG	
počet otáček	Kv
1/2	0,51
1	1,15
2	2,12
4	2,84
6	4,00
TO	11,80


R276	
pozice ventilu	Kv
TO	18,50

TO = plně otevřeno

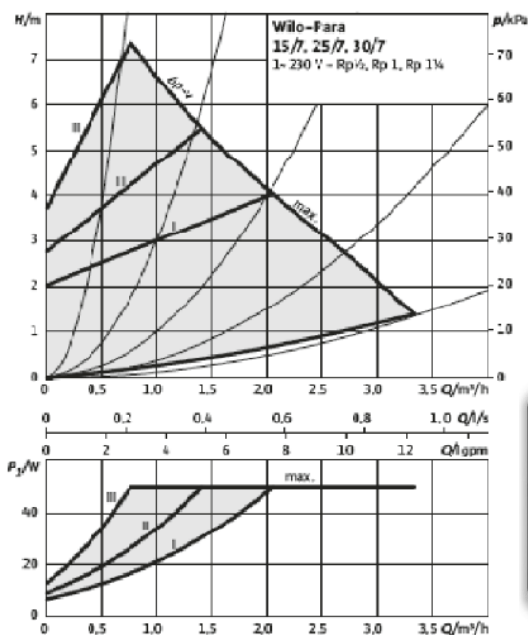
PODROBNĚJŠÍ GRAFY ČERPADLA WILO PARA 25/7


- » Doporučeno u dvoutrubkových topných systémů s radiátory pro snížení hluku proudění na termostatických ventilech.
- » Při klesajícím průtoku v potrubní síti snižuje čerpadlo dopravní výšku na polovinu.
- » Úspora elektrické energie díky přizpůsobení dopravní výšky potřebě čerpacího výkonu a menším průtokovým rychlostem.

- » Doporučeno u podlahových vytápění nebo u rozměrně dimenzovaných potrubí či u všech aplikací bez proměnlivé charakteristiky potrubní sítě (např. čerpadla pro ohřev zásobníku) a u jednotrubkových topných systémů s radiátory.
- » Regulace udržuje konstantní nastavenou dopravní výšku bez ohledu na čerpací výkon.

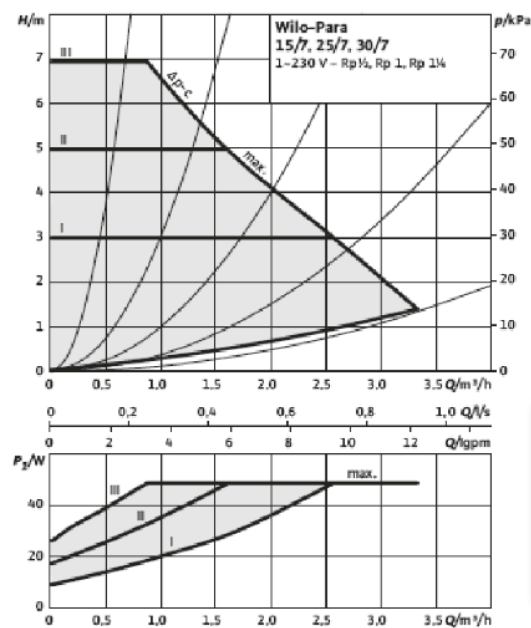
 **Diferenční tlak variabilní $\Delta p-v$ (I, II, III)**

$\Delta p-v$ (variable)



 **Diferenční tlak konstantní $\Delta p-c$ (I, II, III)**

$\Delta p-c$ (constant)



č. d.: **R557FMK/MK-KL-202006**
 url: <https://www.giacomini.cz/r557fmk-w>

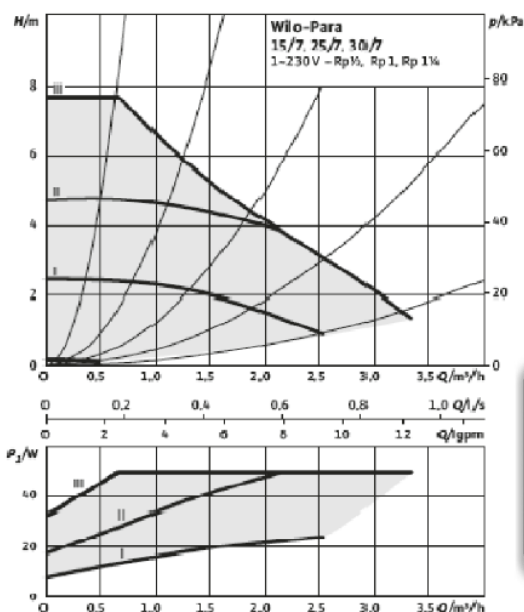
All rights reserved © GIACOMINI CZECH, s.r.o.
 Změna údajů vyhrazena. Aktuální údaje na webových stránkách.

Provozovna:
 GIACOMINI CZECH, s.r.o.
 Erbenova 15
 466 02 Jablonec nad Nisou

Kontakty:
 Tel.: (+420) 483 736 060-2
 Email: info@giacomini.cz
 Web: <https://www.giacomini.cz>

Konstantní otáčky (I, II, III)

Constant speed I, II, III



- » Doporučeno u zařízení s neměnným odporem zařízení vyžadující konstantní čerpací výkon.
- » Čerpadlo běží ve třech přednastavených stupních pevných počtů otáček.

Odvzdušnění

- » Funkce odvzdušnění se aktivuje dlouhým stisknutím ovládacího tlačítka (3 sekundy) a automaticky odvzdušní čerpadlo. Topný systém se přitom neodvzdušňuje (pouze napomáhá).

Tlačítko zablokovat/odblokovat (zámek)

- » Klávesnicová závěra se aktivuje dlouhým stisknutím ovládacího tlačítka (8 sekund) a zablokuje nastavení na čerpadle. Chrání proti neúmyslné nebo neoprávněné změně nastavení čerpadla.

Manuální opětovné zapnutí

- » Manuální opětovné zapnutí se aktivuje dlouhým stisknutím ovládacího tlačítka (5 sekund) a odblokovává čerpadlo v případě potřeby (např. po delším zastavení v létě).

Další informace

Pro více informací navštivte web www.giacomini.cz nebo kontaktujte naše technické oddělení: ☎ (+420) 483 736 060 - 2

✉ info@giacomini.cz. Údaje a návody v této publikaci jsou pouze informativní. Společnost GIACOMINI CZECH, s.r.o., má právo je kdykoliv bez upozornění změnit z technických nebo komerčních důvodů. Zde uveřejněné informace nezbavují uživatele povinnosti dodržovat příslušné předpisy a zákony při provádění instalací.

GIACOMINI CZECH, s.r.o., Erbenova 15, 466 02 Jablonec nad Nisou, Česká republika.

č. d.: **R557FMK/MK-KL-202006**
url: <https://www.giacomini.cz/r557fmk-w>

All rights reserved © GIACOMINI CZECH, s.r.o.
Změna údajů vyhrazena. Aktuální údaje na webových stránkách.

Provozovna:
GIACOMINI CZECH, s.r.o.
Erbenova 15
466 02 Jablonec nad Nisou

Kontakty:
Tel.: (+420) 483 736 060-2
Email: info@giacomini.cz
Web: <https://www.giacomini.cz>