

Návod k instalaci a údržbě



flexoCOMPACT exclusive

VWF 58 - 118/4

CZ

Vydavatel/Výrobce

Vaillant GmbH

Berghauser Str. 40 ■ D-42859 Remscheid
Tel. +492191 18 0 ■ Fax +492191 18 2810
info@vaillant.de ■ www.vaillant.de

 **Vaillant**

Obsah			
1 Bezpečnost	4	8.6	Deska s plošnými spoji regulátoru
1.1 Výstražná upozornění související s manipulací	4	8.7	Připojovací svorky
1.2 Použití v souladu s určením	4	8.8	Připojení systémového regulátoru a příslušenství k elektronice
1.3 Všeobecné bezpečnostní pokyny	4	8.9	Provedení zapojení
1.4 Předpisy (směrnice, zákony, vyhlášky a normy)	6	8.10	Instalace venkovního čidla
2 Pokyny k dokumentaci	7	8.11	Instalace volitelného příslušenství
2.1 Dodržování platné dokumentace	7	8.12	Připojení cirkulačního čerpadla
2.2 Uložení dokumentace	7	8.13	Připojení systému tepelného čerpadla k fotovoltaickému zařízení
2.3 Platnost návodu	7	8.14	Kontrola elektroinstalace
3 Přehled systémů	7	8.15	Ukončení instalace
3.1 Montáž systému tepelného čerpadla	7	9 Uvedení do provozu	31
3.2 Popis funkce	8	9.1	Koncepce ovládání
3.3 Bezpečnostní zařízení	9	9.2	Uvedení systému tepelného čerpadla do provozu
4 Popis výrobku	10	9.3	Procházení průvodce instalací
4.1 Montáž výrobku	10	9.4	Vyvolání úrovně pro instalatéry
4.2 Údaje na typovém štítku	11	9.5	Změna nastaveného jazyka
4.3 Vysvětlivky k nálepkám výrobku	12	9.6	Regulace podle výstupní teploty topný provoz
4.4 Typové označení a sériové číslo	12	9.7	Vyvolání statistik
4.5 Označení CE	12	9.8	Kontrola funkcí výrobku
5 Montáž	13	10 Přizpůsobení topnému systému	33
5.1 Kontrola rozsahu dodávky	13	10.1	Parametry nastavení
5.2 Volba místa montáže	13	10.2	Nastavení vysoce účinného čerpadla
5.3 Rozměry	14	10.3	Nastavení výstupní teploty v topném provozu (bez připojeného regulátoru)
5.4 Minimální vzdálenosti	15	10.4	Nastavení výstupní teploty v chladičím provozu (bez připojeného regulátoru)
5.5 Přeprava tepelného čerpadla	15	10.5	Předání výrobku provozovateli
5.6 Demontáž čelního krytu	16	11 Odstranění poruch	36
5.7 Demontáž víka opláštění	16	11.1	Zobrazení Live Monitor (aktuální stav výrobku)
5.8 Demontáž bočních dílů opláštění	17	11.2	Kontrola poruchových kódů
5.9 Rozdělení výrobku na dva moduly	17	11.3	Zobrazení paměti závad
5.10 Demontáž krytu chladičícího okruhu podle potřeby	20	11.4	Vrácení paměti závad do původního stavu
5.11 Instalace výrobku	20	11.5	Nové spuštění průvodce instalací
5.12 Odstranění úchopů	20	11.6	Používání testovacích programů
6 Provedení hydraulické instalace	20	11.7	Kontrola akтору
6.1 Požadavky na topný okruh	21	11.8	Jistič elektrického přídavného topení
6.2 Připojení tepelného čerpadla k topnému okruhu	21	12 Inspekce a údržba	37
6.3 Připojení tepelného čerpadla k okruhu nemrznoucí směsi	21	12.1	Pokyny pro inspekci a údržbu
6.4 Hydraulické zapojení systému	22	12.2	Nákup náhradních dílů
7 Napouštění a odvzdušnění systému	22	12.3	Zkontrolujte hlášení o údržbě
7.1 Napouštění a odvzdušnění topného okruhu	22	12.4	Kontrolní seznam kontroly a údržby
7.2 Napouštění a odvzdušnění okruhu nemrznoucí směsi	23	12.5	Kontrola a úprava plnicího tlaku topného systému
8 Elektrická instalace	25	12.6	Kontrola a úprava plnicího tlaku okruhu nemrznoucí směsi
8.1 Instalace vedení ke sběrnici	25	12.7	Nové uvedení do provozu a zkušební provoz
8.2 Otevření spínací skříňky	25	13 Odstavení z provozu	38
8.3 Spínací skříňka	26	13.1	Dočasné odstavení výrobku z provozu
8.4 Připojení k síti	26	13.2	Odstavení výrobku z provozu
8.5 Síťová deska plošných spojů	28		

14	Recyklace a likvidace	38
14.1	Likvidace roztoku nemrznoucí směsi.....	38
14.2	Likvidace chladiva.....	38
15	Servis	38
Příloha	39
A	Schéma tepelného čerpadla	39
B	Schéma elektrického zapojení	41
C	Neblokované napájení 3~/N/PE 400 V (schéma zapojení 1 = f1)	42
D	Dvouokruhové napájení zvláštní tarif A – 3~/N/PE 400 V (schéma zapojení 2 = f2)	43
E	Dvouokruhové napájení zvláštní tarif B – 3~/N/PE 400 V (schéma zapojení 3 = f3)	44
F	Dvouokruhové napájení tarif tepelného čerpadla 3~/N/PE 400 V (schéma zapojení 4 = f4)	45
G	Přehled servisní rovina	45
H	Stavové kódy – přehled	51
I	Hlášení o údržbě	53
J	Chybové kódy	53
K	Charakteristiky interní teplotní čidlo zásobníku	59
L	Charakteristiky, interní teplotní senzory (chladič okruh)	60
M	Charakteristiky venkovní čidlo VRC DCF	61
N	Zkušební podmínky pro zjišťování výkonových údajů podle EN 14511	61
N.1	Okruh budovy (strana využívání tepla v topném provozu)	61
O	Technické údaje	61
O.1	Všeobecně.....	61
O.2	Zdroj tepla nemrznoucí směs	63
O.3	Zdroj tepla vzduch	65
O.4	Zdroj tepla podzemní voda	66
P	Jmenovité proudy = I_n [A]	68
Rejstřík	70

1 Bezpečnost

1.1 Výstražná upozornění související s manipulací

Klasifikace výstražných upozornění souvisejících s manipulací

Výstražná upozornění související s manipulací jsou pomocí výstražných značek a signálních slov odstupňována podle závažnosti možného nebezpečí:

Výstražné značky a signální slova



Nebezpečí!

Bezprostřední ohrožení života nebo nebezpečí závažného zranění osob



Nebezpečí!

Nebezpečí úrazu elektrickým proudem



Varování!

Nebezpečí lehkých zranění osob



Pozor!

Riziko věcných nebo ekologických škod

1.2 Použití v souladu s určením

Při neodborném používání nebo použití v rozporu s určením může dojít k ohrožení zdraví a života uživatele nebo třetích osob, resp. k poškození výrobku a k jiným věcným škodám.

System tepelného čerpadla je určen výhradně pro použití v domácnosti.

System tepelného čerpadla je určen jako zdroj tepla s chladicí funkcí pro uzavřené systémy topení a ohřev teplé vody. Provoz tepelného čerpadla mimo hranice použití vede k vypnutí tepelného čerpadla interními regulačními a bezpečnostními zařízeními.

Chladicí provoz s radiátorovým topením není přípustný, protože radiátory nezajišťují dostatečnou plochu pro šíření chladu.

Použití v souladu s určením zahrnuje:

- dodržování příložených návodů k obsluze, instalaci a údržbě výrobku a všech dalších součástí systému
- instalaci a montáž v souladu se schválením výrobků a systému
- dodržování všech podmínek prohlídek a údržby uvedených v návodech.

Použití v souladu s určením zahrnuje kromě toho instalaci podle kódu IP.

Jiné použití, než je popsáno v tomto návodu, nebo použití, které přesahuje zde popsaný účel, je považováno za použití v rozporu s určením. Každé přímé komerční nebo průmyslové použití je také v rozporu s určením.

Pozor!

Jakékoliv zneužití či nedovolené použití je zakázáno.

1.3 Všeobecné bezpečnostní pokyny

1.3.1 Nebezpečí při nedostatečné kvalifikaci

Následující práce smějí provádět pouze instalatéři, kteří mají dostatečnou kvalifikaci:

- Montáž
- Demontáž
- Instalace
- Uvedení do provozu
- Inspekce a údržba
- Oprava
- Odstavení z provozu

- ▶ Postupujte podle aktuálního stavu techniky.

1.3.2 Nebezpečí zranění v důsledku vysoké hmotnosti výrobku

Výrobek váží více než 50 kg.

- ▶ Výrobek přepravujte minimálně ve dvou osobách.
- ▶ Používejte vhodná transportní a zvedací zařízení podle vašeho posouzení rizika.
- ▶ Používejte vhodné osobní ochranné pomůcky: rukavice, bezpečnostní obuv, ochranné brýle, ochrannou helmu.

1.3.3 Nebezpečí ohrožení života v důsledku chybějících bezpečnostních zařízení

Schémata obsažená v tomto dokumentu nezobrazují všechna bezpečnostní zařízení nezbytná pro odbornou instalaci.

- ▶ Instalujte nezbytná bezpečnostní zařízení.
- ▶ Dodržujte příslušné předpisy, normy a směrnice.



1.3.4 Nebezpečí úrazu elektrickým proudem

Při dotyku součástí pod napětím hrozí nebezpečí úrazu elektrickým proudem.

Než začnete pracovat na výrobku:

- ▶ Vypněte výrobek odpojením všech pólů zdrojů proudu (elektrické odpojovací zařízení se vzdáleností kontaktů nejméně 3 mm, např. pojistka nebo výkonový spínač).
- ▶ Zajistěte výrobek před opětovným zapnutím.
- ▶ Vyčkejte nejméně 3 minuty, až se vybijí kondenzátory.
- ▶ Zkontrolujte nepřítomnost napětí.

1.3.5 Nebezpečí popálení na horkých a studených součástech

Na všech neizolovaných potrubích a na elektrickém přídatném topení vzniká nebezpečí popálení.

- ▶ Na součástech pracujte, až dosáhnou teploty okolí.

1.3.6 Riziko věcných škod v důsledku nevhodné montážní plochy

Nerovnost montážní plochy může způsobit netěsnost výrobku.

Při nedostatečné nosnosti se může výrobek převrátit.

- ▶ Zajistěte, aby výrobek přesně doléhal na montážní plochu.
- ▶ Zajistěte, aby měla montážní plocha dostatečnou nosnost pro provozní hmotnost výrobku.

1.3.7 Riziko věcných škod v důsledku nesprávných funkcí

Neodstraněné poruchy, změny na bezpečnostních zařízeních a zanedbaná údržba mohou způsobit nesprávné funkce a bezpečnostní rizika v provozu.

- ▶ Zajistěte, aby se topný systém nacházel v technicky bezvadném stavu.
- ▶ Přesvědčte se, že nejsou odstraněna, přemostěna nebo vyřazena žádná bezpečnostní a kontrolní zařízení.
- ▶ Neprodleně odstraňujte závady a poškození, které nepříznivě ovlivňují bezpečnost.

1.3.8 Nebezpečí zranění omrzlinami při dotyku s chladivem

Výrobek se dodává s provozní náplní chladiva R410A. Unikající chladivo může při dotyku s místem úniku způsobit omrzliny.

- ▶ V případě úniku chladiva se nedotýkejte žádných součástí výrobku.
- ▶ Nevdechujte páry nebo plyny, které unikají netěsnostmi z okruhu chladicího média.
- ▶ Zabraňte kontaktu kůže nebo očí s chladivem.
- ▶ Při kontaktu kůže nebo očí s chladivem zavolejte lékaře.

1.3.9 Riziko věcných škod v důsledku použití nevhodného nářadí

- ▶ Používejte speciální nářadí.

1.3.10 Riziko věcných škod v důsledku působení kondenzátu v domě

V topném provozu jsou vedení mezi tepelným čerpadlem a zdrojem tepla (okruh zdroje) studená, takže se na nich v domě může tvořit kondenzát. V chladicím provozu jsou vedení okruhu budovy studená, takže se při ochlazení pod rosný bod rovněž tvoří kondenzát. Kondenzát může způsobit věcné škody, např. působením koroze.

- ▶ Dbejte na to, abyste nepoškodili tepelnou izolaci vedení.

1.3.11 Riziko věcných škod v důsledku mrazu

- ▶ Neinstalujte výrobek v prostorech ohrožených mrazem.

1.3.12 Riziko poškození životního prostředí chladivem

Výrobek obsahuje chladivo s vysokým GWP (GWP = Global Warming Potential).

- ▶ Zajistěte, aby chladivo neuniklo do atmosféry.
- ▶ Provádět údržbu výrobku s příslušným ochranným vybavením a příp. zasahovat do chladicího okruhu můžete v případě, že jste instalátorem kvalifikovaným pro práci s chladivy. Recyklaci nebo likvidaci výrobku provádějte podle příslušných předpisů.

1 Bezpečnost

1.4 Předpisy (směrnice, zákony, vyhlášky a normy)

- ▶ Dodržujte vnitrostátní předpisy, normy, směrnice, nařízení a zákony.

2 Pokyny k dokumentaci

2.1 Dodržování platné dokumentace

- Bezpodmínečně dodržujte všechny návody k obsluze a instalaci, které jsou připojeny ke komponentám zařízení.

2.2 Uložení dokumentace

- Tento návod a veškerou platnou dokumentaci předejte provozovateli zařízení.

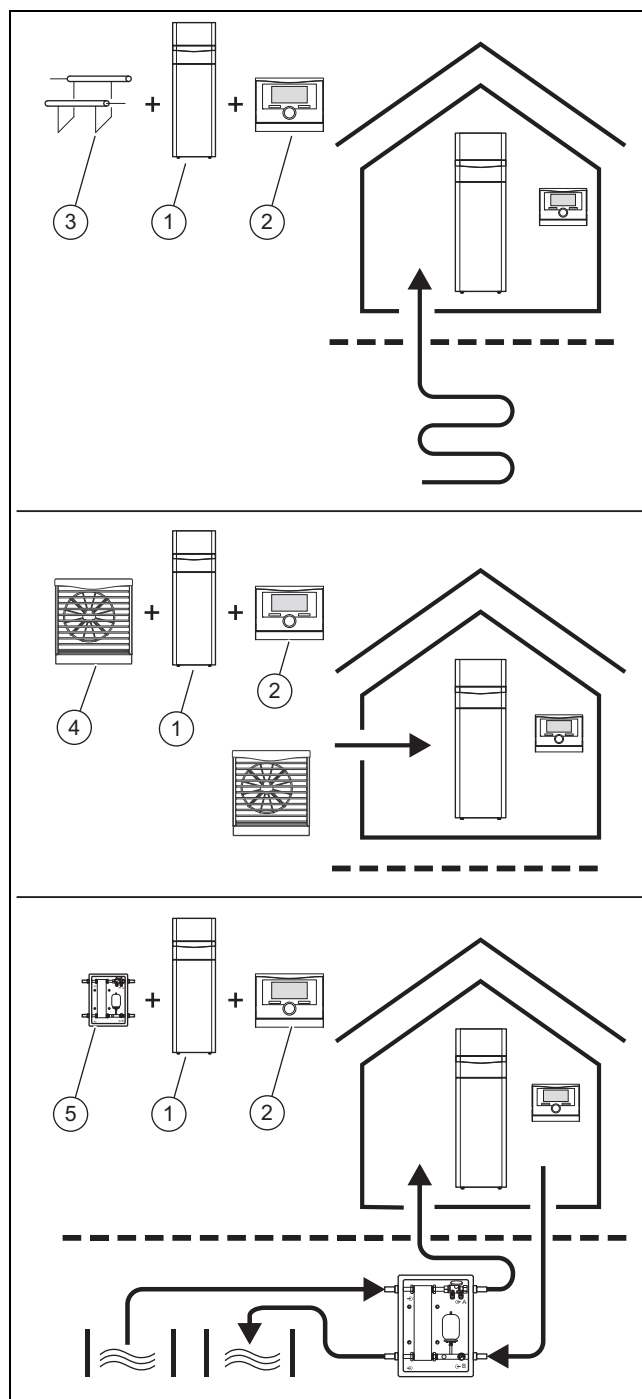
2.3 Platnost návodu

Tento návod k obsluze platí výhradně pro:

Výrobek
VWF 58/4
VWF 88/4
VWF 118/4

3 Přehled systémů

3.1 Montáž systému tepelného čerpadla



Systém tepelného čerpadla obsahuje tyto komponenty:

- Tepelné čerpadlo (1)
- Systémový regulátor (2) (od VRC 700)
- Venkovní čidlo s přijímačem DCF
- příp. systémové čidlo
- U zdroje tepla země: zemní sonda (3)
- U zdroje tepla vzduch: kolektor(y) vzduch / nemrzoucí směs (4)
- U zdroje tepla voda ze studny: modul podzemní vody (5)

Systém tepelného čerpadla produkuje teplo pro topné systémy a při ohřevu teplé vody tím, že odebírá tepelnou energii z okruhu zdroje tepla a předává ji topnému okruhu přes interní chladicí okruh. Tepelné čerpadlo může být připojeno

3 Přehled systémů

ke třem různým typům zdrojů tepla (venkovní vzduch, zemní teplo a podzemní voda s mezilehlou předávací stanicí). Současně je možné aktivní chlazení pomocí změny cirkulace.

3.1.1 Tepelné čerpadlo

- Splnění požadavku systémového regulátoru na vytápění až do minimální a maximální teploty zdroje tepla.
- Splnění požadavků systémového regulátoru na chlazení až do maximální teploty zdroje.
- Ohřev teplé vody

3.1.2 Modul podzemní vody

Šíření tepla z podzemní vody na teponosné médium nemrznoucí směsi tepelného čerpadla.

3.1.3 Kolektor vzduch/nemrznoucí směs

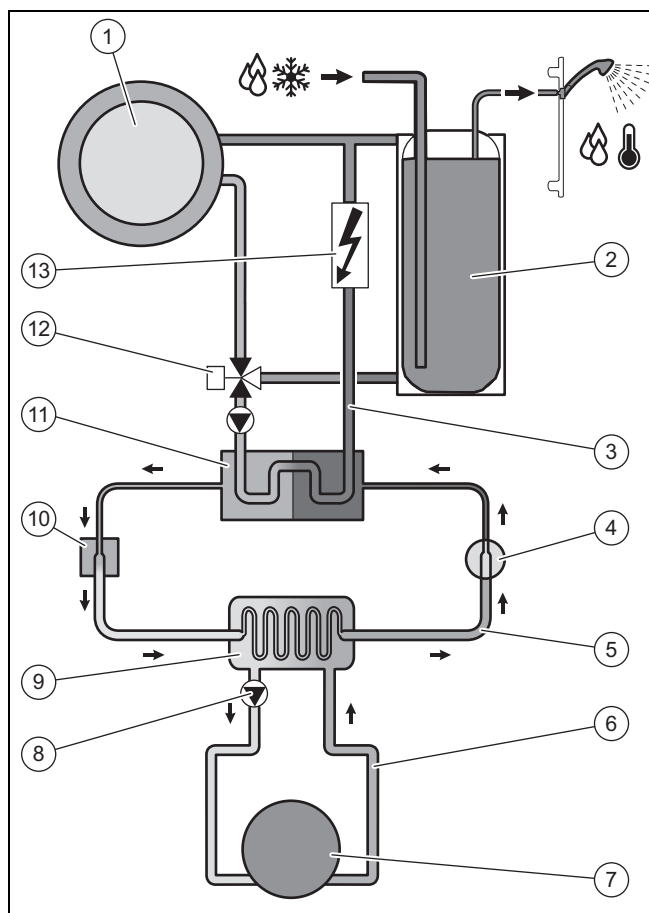
Šíření tepla ze vzduchu na teponosné médium nemrznoucí směsi tepelného čerpadla.

3.1.4 Pasivní chladicí modul (volitelné)

Při použití typů zdrojů tepla země nebo podzemní voda je teplo topné vody přenášeno na teponosné médium pouze pomocí cirkulačních čerpadel a přepínací ventilů.

3.2 Popis funkce

3.2.1 Tepelné čerpadlo



1	Topný systém	4	Kompresor
2	Zásobník teplé vody	5	Chladicí okruh
3	Topný okruh	6	Okruh nemrznoucí směsi

7	Zdroj tepla	11	Kondenzátor
8	Čerpadlo nemrznoucí směsi	12	Přepínací ventil topení/nabíjení zásobníku
9	Výparník	13	Elektrické přídatné topení
10	Elektronický expanzní ventil		

Tepelné čerpadlo je tvořeno následujícími odděleními okruhy, které jsou navzájem spojeny pomocí výměníků tepla. Těmito okruhy jsou:

- Okruh nemrznoucí směsi, který odebírá tepelnou energii zemině, venkovnímu vzduchu nebo podzemní vodě a předává ji chladicímu okruhu
- Chladicí okruh, který převádí tepelnou energii zdroje tepla na využitelnou vyšší teplotní úroveň a předává ji topnému okruhu
- Topný okruh, který vytápí obytné místnosti

Chladicí okruh je přes výparník připojen ke zdroji tepla a odebírá jeho tepelnou energii. Přitom se mění skupenský stav chladiva, které se vypařuje. Přes kondenzátor je chladicí okruh spojen s topným systémem, kterému dále předává tepelnou energii. Přitom se chladivo opět zkapaňuje, kondenzuje.

Protože může tepelná energie přecházet pouze z tělesa s vyšší teplotou na těleso s nižší teplotou, musí mít chladivo ve výparníku nižší teplotu než zdroj tepla. Teplota chladiva v kondenzátoru musí být naopak vyšší než teplota topné vody, aby jí mohla být tepelná energie předána.

Tyto různé teploty vytváří v chladicím okruhu kompresor a expanzní ventil, které se nacházejí mezi výparníkem a kondenzátorem. Opařené chladivo proudí z výparníku do kompresoru a je v něm stlačeno. Přitom silně stoupá tlak a teplota páry chladiva. Po tomto postupu proudí kondenzátorem, ve kterém předává kondenzací svou tepelnou energii topné vodě. Jako kapalina proudí do expanzního ventilu, ve kterém se silně rozpíná a extrémně přitom ztrácí tlak a teplotu. Tato teplota je nyní nižší než teplota nemrznoucí směsi, která proudí výparníkem. Chladivo tak může ve výparníku pojmout novou tepelnou energii, přičemž se opět odpařuje a proudí ke kompresoru. Okruh začíná znovu.

Výparník a části chladicího okruhu uvnitř tepelného čerpadla jsou tepelně izolovány, aby nevznikal kondenzát. Příp. malé množství kondenzátu se odpaří působením tepla uvnitř tepelného čerpadla.

Výrobek je vybaven aktivní chladicí funkcí, která může v létě při vyšších venkovních teplotách temperovat obytné místnosti. Při používání funkce aktivního chlazení lze tepelné čerpadlo připojit pouze na typ zdroje tepla venkovní vzduch. Pro tento účel je v chladicím okruhu tepelného čerpadla zabudován čtyřcestný přepínací ventil. Při aktivním chlazení je tepelná energie prostřednictvím chladicího okruhu odváděna ze systému zdroje tepla (např. podlahového vytápění) a předávána venkovnímu vzduchu. Přitom se pomocí čtyřcestného přepínacího ventilu hydraulicky změní procesy výměny tepla ve výparníku a kondenzátoru v chladicím okruhu.

Topná voda, která je na výstupu chladnější než vzduch v místnosti, odebírá tepelnou energii z místností a pomocí oběhového čerpadla topení je dopravována ke kondenzátoru (který v chladicím provozu pracuje jako výparník). Tato tepelná energie je pohlcována chladivem a pomocí kompresoru přivedena na vyšší teplotní úroveň. Následně je tepelná energie ve výparníku (který v chladicím provozu pracuje jako kondenzátor) předána nemrznoucí směsi. Ochladené chladivo je přiváděno k expanznímu ventilu, kde opět pohlcuje

tepelnou energii z kondenzátoru. Čerpadlo nemrznoucí směsí dopravuje horkou nemrznoucí směs ke kolektoru vzduch/nemrznoucí směs. Tepelná energie je předávána venkovnímu vzduchu.

Při instalaci může být smysluplné vyloučit v některých místnostech (např. koupelna) chladicí funkci a aktivovat přitom zvlášť uzavírací ventily. Elektronika tepelného čerpadla vydá signál, který je použit k této aktivaci.

Alternativně je k dispozici rovněž pasivní chladicí modul, jehož pomocí je tepelná energie bez provozu kompresoru, a tedy bez provozu chladicího okruhu odváděna z místností např. přes podlahové vytápění do země.

V případě potřeby lze přes displej tepelného čerpadla aktivovat integrované elektrické přídavné topení v různých stupních výkonu. Aktivace elektrického přídavného topení se následně provádí přes systémový regulátor.

3.2.2 Ekvitermní systémový regulátor

Systém tepelného čerpadla je vybaven ekvitermním systémovým regulátorem, který v závislosti na způsobu regulace aktivuje topný provoz, chladicí provoz a ohřev teplé vody a reguluje je v automatickém provozu.

Regulátor mění požadovanou výstupní teplotu v závislosti na venkovní teplotě. Venkovní teplota je měřena samostatným, venku umístěným čidlem a je přiváděna do regulátoru. Teplota v místnosti je závislá pouze na přednastaveních. Vlivy venkovní teploty se vyrovnávají. Ohřev teplé vody není ekvitermní regulací ovlivněn. Instalace a obsluha jsou popsány v návodech systémového regulátoru.

3.2.3 Ukazatel spotřeby energie a energetického zisku

Systémový regulátor na displeji a v dodatečně použitelné aplikaci zobrazuje hodnoty spotřeby energie, resp. energetického zisku. Systémový regulátor zobrazuje odhad hodnot zařízení. Hodnoty jsou mj. ovlivněny:

- instalací/provedením topného systému
- chováním uživatele
- sezónními podmínkami prostředí
- tolerancemi a komponentami

Externí komponenty, jako např. externí oběhová čerpadla topení nebo ventily, a jiné spotřebiče a zdroje v domácnosti nejsou zohledněny.

Odchyly mezi zobrazenou a skutečnou spotřebou energie, resp. energetickým ziskem mohou být značné.

Údaje o spotřebě energie, resp. energetickém zisku nejsou vhodné pro vytváření nebo srovnávání energetických účtů.

3.3 Bezpečnostní zařízení

3.3.1 Funkce ochrany proti zamrznutí

Funkce ochrany systému proti zamrznutí je řízena systémovým regulátorem. Při výpadku systémového regulátoru zajišťuje topnému okruhu omezenou ochranu před mrazem tepelné čerpadlo.

3.3.2 Ochrana proti nedostatku topné vody

Tato funkce neustále sleduje tlak topné vody, aby zabránila jejímu možnému nedostatku. Analogový tlakový senzor vypne tepelné čerpadlo a případné další moduly do pohotovostního stavu, pokud tlak vody klesne pod minimální hodnotu. Tlakový senzor tepelné čerpadlo opět zapne, jakmile tlak vody dosáhne provozní hodnoty.

- Minimální tlak topný okruh: $\geq 0,05$ MPa ($\geq 0,50$ bar)
- Min. provozní tlak topný okruh: $\geq 0,07$ MPa ($\geq 0,70$ bar)

3.3.3 Ochrana proti nedostatku nemrznoucí směsi

Ochrana proti nedostatku nemrznoucí směsi neustále sleduje tlak kapaliny v okruhu zdroje, aby zabránila možnému nedostatku této kapaliny. Analogový tlakový senzor vypne tepelné čerpadlo a případné další moduly do pohotovostního stavu, pokud tlak kapaliny klesne pod minimální hodnotu. Tlakový senzor tepelné čerpadlo opět zapne, jakmile tlak kapaliny dosáhne provozní hodnoty.

- Minimální tlak roztok nemrznoucí směsi: $\geq 0,05$ MPa ($\geq 0,50$ bar)
- Min. provozní tlak roztok nemrznoucí směsi: $\geq 0,07$ MPa ($\geq 0,70$ bar)

3.3.4 Mrazová ochrana

Tato funkce zabraňuje zamrznutí výparníku při poklesu teploty zdroje tepla pod určitou úroveň.

Výstupní teplota zdroje tepla je neustále měřena. Klesne-li výstupní teplota zdroje tepla pod určitou hodnotu, zapne se na přechodnou dobu kompresor se stavovým hlášením. Objeví-li se tato porucha třikrát po sobě, dojde k vypnutí se zobrazením hlášení o poruše.

3.3.5 Ochrana proti zablokování čerpadla a ventilu

Tato funkce zabraňuje zablokování čerpadel pro topnou vodu a nemrznoucí směs a všech přepínacích ventilů. Čerpadla a ventily, které nebyly 23 hodin v provozu, se postupně po dobu 10–20 sekund zapnou.

3.3.6 Vysokotlaký presostat v okruhu chladicího média

Vysokotlaký presostat vypne tepelné čerpadlo, je-li tlak v chladicím okruhu příliš vysoký. Po určité čekací době se tepelné čerpadlo znovu pokusí spustit. Po třech následných neúspěšných pokusech o spuštění se objeví chybové hlášení.

- Tlak chladicího okruhu max.: 4,60 MPa (g) (46,00 bar (g))
- Čekací doba: 5 min (po prvním objevení)
- Čekací doba: 30 min (po druhém a každém dalším objevení)

Vynulování počítadla poruch při objevení obou podmínek:

- Požadavek na vytápění bez předčasného vypnutí

4 Popis výrobku

- 60 min nerušeného provozu

3.3.7 Termostat horkých plynů v chladicím okruhu

Termostat horkých plynů vypne tepelné čerpadlo, je-li teplota v chladicím okruhu příliš vysoká. Po určité čekací době se tepelné čerpadlo znovu pokusí spustit. Po třech následných neúspěšných pokusech o spuštění se objeví chybové hlášení.

- Teplota chladicího okruhu max.: 135 °C
- Čekací doba: 5 min (po prvním objevení)
- Čekací doba: 30 min (po druhém a každém dalším objevení)

Vynulování počítadla poruch při objevení obou podmínek:

- Požadavek na vytápění bez předčasného vypnutí
- 60 min nerušeného provozu

3.3.8 Pojistný bezpečnostní termostat (STB) v topném okruhu

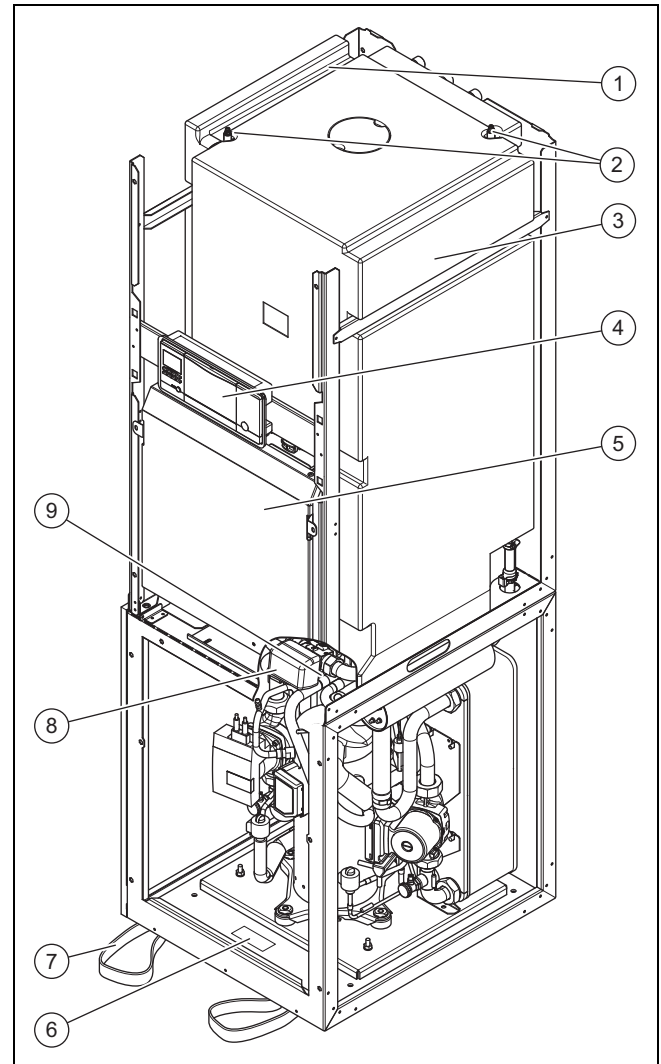
Překročí-li teplota v topném okruhu interního elektrického přídatného topení maximální hodnotu, pojistný bezpečnostní termostat bezpečně vypne elektronické přídatné topení. Po uplynutí čekací doby proběhne další pokus o spuštění elektrického přídatného topení. Je vydáno hlášení o poruše, které lze odblokovat pouze stisknutím odblokovacího tlačítka nebo vypnutím a novým zapnutím tepelného čerpadla.

- Teplota topného okruhu max.: 85 °C

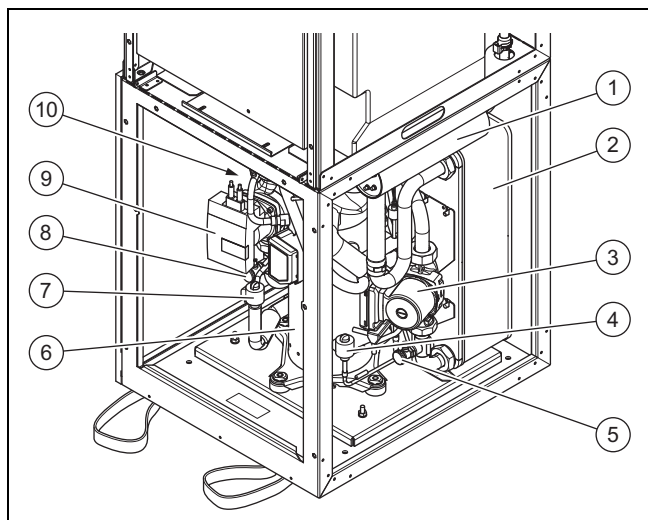
4 Popis výrobku

4.1 Montáž výrobku

4.1.1 Pohled zepředu, otevřený výrobek

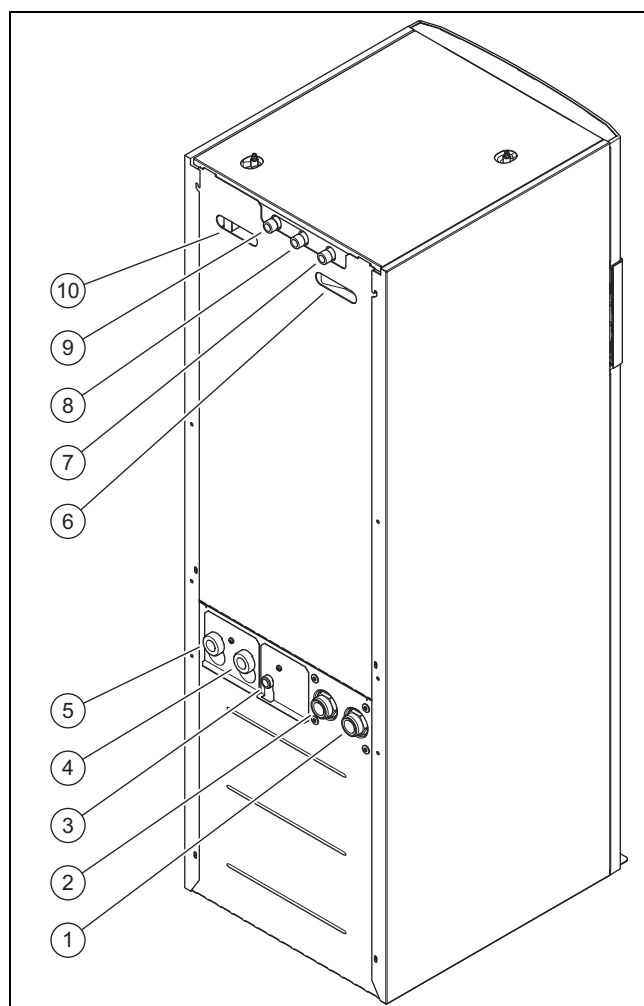


1	Kanál vedení	6	Typový štítek
2	Odvzdušňovací ventily zásobník	7	Úchopy pro přepravu
3	Zásobník teplé vody	8	Přepínací ventil topení/nabíjení zásobníku
4	Ovládací panel	9	Čtyřcestný ventil
5	Spínací skříňka		



- | | |
|---------------------------------------------------------------|--------------------------------------------------------|
| 1 Elektrické přídatné topení | 6 Kompresor |
| 2 Kondenzátor | 7 Elektronický expanzní ventil |
| 3 Čerpadlo topení | 8 Napouštěcí a vypouštěcí ventil okruh nemrzoucí směsi |
| 4 Elektronický expanzní ventil EVI (meziokruhové vstříkování) | 9 Čerpadlo nemrzoucí směsi |
| 5 Napouštěcí a vypouštěcí ventil topný okruh | 10 Výparník (není vidět) |

4.1.2 Zadní pohled





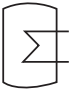
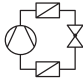








- | | |
|--------------------------------------------------------------------------------|-------------------------------------------|
| 1 Připojení: od tepelného čerpadla ke zdroji tepla (studená nemrzoucí směs, B) | 4 Vstup z topení |
| 2 Připojení: od zdroje tepla k tepelnému čerpadlu (horká nemrzoucí směs, A) | 5 Výstup do topení |
| 3 Připojka membránová expanzní nádoba topný okruh | 6 Otvory pro uchopení s kabelovým vedením |
| | 7 Cirkulační přípojka |
| | 8 Přípojka studené vody |
| | 9 Přípojka teplé vody |
| | 10 Otvor na uchopení |

4.2 Údaje na typovém štítku






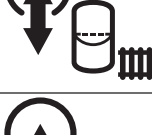




Hlavní typový štítek je umístěn za předním opláštěním na předním krytu chladicího okruhu.

Údaj na typovém štítku	Význam
	Dimenzované napětí kompresoru
	Dimenzované napětí čerpadel a regulátorů
	Dimenzované napětí přídatné topení
P max	Dimenzovaný výkon max.
P max	Dimenzovaný výkon kompresoru, čerpadel a regulátorů max.

4 Popis výrobku

Údaj na typovém štítku	Význam
P max 	Dimenzovaný výkon přidavného topení max.
I max + 	Náběhový proud max.
	Nádobu zásobníku, plnicí množství, přípustný tlak
	Typ chladiva, plnicí množství, přípustný dimenzovaný přetlak
COP B0/W35 /W45 /W55	Topný faktor při teplotě nemrznoucí směsi XX °C a teplotě na výstupu do topení XX °C
 B0/W35 /W45 /W55	Topný výkon při teplotě nemrznoucí směsi XX °C a teplotě na výstupu do topení XX °C
COP A2/W35, A7/W35, A7/W45, A7/W55	Topný faktor při teplotě vzduchu XX °C a teplotě na výstupu do topení XX °C
EER A35/W18	Topný faktor při teplotě vzduchu XX °C a teplotě na výstupu do topení XX °C
 A2/W35, A7/W35, A7/W45, A7/W55	Topný výkon při teplotě vzduchu XX °C a teplotě na výstupu do topení XX °C
 A35/W18	Chladicí výkon při teplotě vzduchu XX °C a teplotě na výstupu do topení XX °C
COP W10/W35 /W45 /W55	Topný faktor při teplotě podzemní vody XX °C a teplotě na výstupu do topení XX °C
 W10/W35 /W45 /W55	Topný výkon při teplotě podzemní vody XX °C a teplotě na výstupu do topení XX °C
V	Síťové napětí
Hz	Kmitočet sítě
W	Příkon
IP	Třída ochrany
	Čárový kód se sériovým číslem, 7. až 16. číslice = číslo výrobku
	Přečtěte si návod
	Svaz německých elektrotechniků ověřená bezpečnost
	Svaz německých elektrotechniků Electromagnetic Compatibility

4.3 Vysvětlivky k nálepkám výrobku

Symbol na nálepce	Význam
	Přípojka teplá voda
	Přípojka studená voda
	Přípojka cirkulace
	Přípojka výstupu do topení
	Přípojka vstupu z topení
	Přípojka membránová expanzní nádoba topení
	Přípojka od zdroje tepla k tepelnému čerpadlu (horká nemrznoucí směs)
	Přípojka od tepelného čerpadla ke zdroji tepla (studená nemrznoucí směs)
	Zdroj tepla nemrznoucí směs
	Doba blokování energetického podniku

4.4 Typové označení a sériové číslo

Typové označení a sériové číslo jsou uvedeny na štítku za přední sklopnou částí a na hlavním typovém štítku. 7. až 16. číslice sériového čísla tvoří číslo výrobku.

4.5 Označení CE



Označením CE se dokládá, že výrobky podle typového štítku splňují základní požadavky příslušných směrnic.

Prohlášení o shodě je k nahlédnutí u výrobce.

5 Montáž

5.1 Kontrola rozsahu dodávky

1. Odstraňte opatrně obal a obložení, aniž byste poškodili součásti výrobku.
2. Zkontrolujte úplnost dodávky.

Počet	Označení
1	Tepelné čerpadlo
1	Přípojovací sada obsahující <ul style="list-style-type: none"> – 2 plochá těsnění (žlutá/zelená) pro topný okruh – 4 plochá těsnění 3/4" pro topení-expanzní nádobu a přípojky teplé vody – 2 O-kroužky pro okruh nemrznoucí směsi
1	Pojistný ventil pro okruh nemrznoucí směsi, 1/2", 3 bar
1	Příslušná dokumentace

5.2 Volba místa montáže

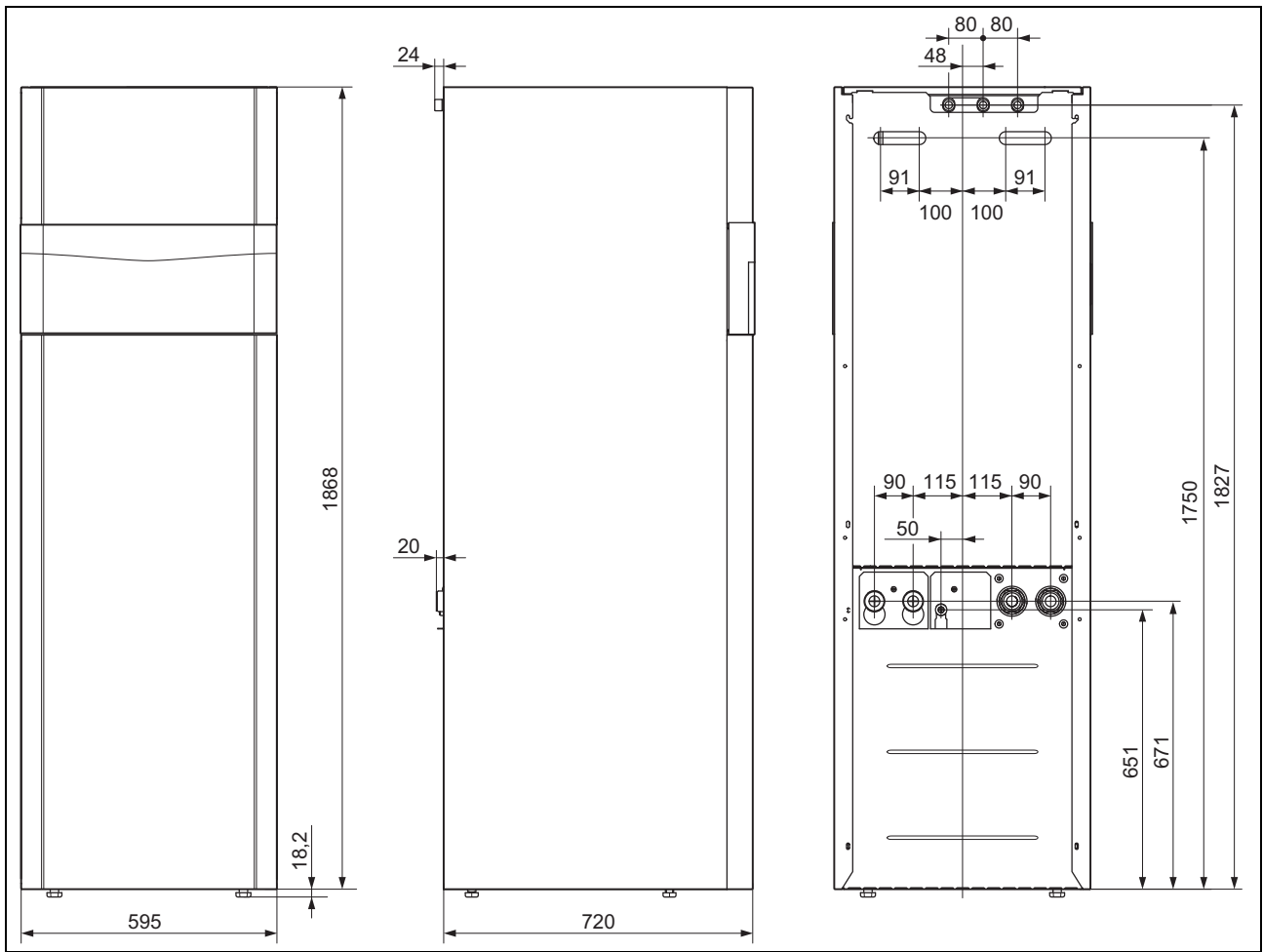
- ▶ Zvolte suchou místnost, která je trvale chráněna proti mrazu, nepřekračujte maximální výšku montáže a přípustnou teplotu okolí.
 - Přípustná teplota okolí: 7 ... 25 °C
 - Přípustná relativní vlhkost: 40 ... 75 %
- ▶ Zajistěte, aby měl prostor montáže požadovaný minimální objem.

Tepelné čerpadlo	Plnicí množství chladiva R410A	Minimální prostor montáže
VWF 58/4	1,50 kg	3,41 m ³
VWF 88/4	2,40 kg	5,45 m ³
VWF 118/4	2,50 kg	5,68 m ³

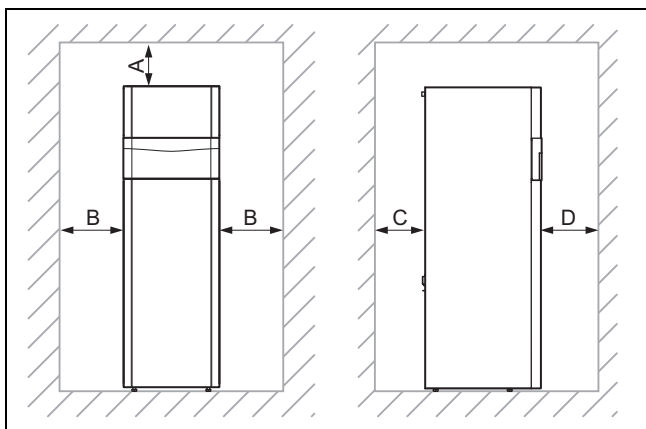
- ▶ Dbejte na to, aby byly dodrženy požadované minimální vzdálenosti.
- ▶ Při výběru místa montáže zohledněte skutečnost, že tepelné čerpadlo může při provozu přenášet na podlahu nebo na sousední stěny vibrace.
- ▶ Zajistěte, aby byla podlaha rovná a měla dostatečnou nosnost pro udržení hmotnosti tepelného čerpadla vč. zásobníku teplé vody.
- ▶ Zajistěte účelnou instalaci vedení (na straně nemrznoucí směsi, teplé vody i topení).

5 Montáž

5.3 Rozměry



5.4 Minimální vzdálenosti



Minimální vzdálenost	
A	50 mm
B	300 mm
C	250 mm
D	300 mm

- Pro usnadnění údržby dodržujte výše uvedené minimální vzdálenosti.

5.5 Přeprava tepelného čerpadla



Pozor!
Nebezpečí poškození při neodborné přepravě!

Nezávisle na druhu přepravy nesmí být tepelné čerpadlo nikdy nakloněno více než o 45°. V opačném případě může při pozdějším provozu docházet k závadám v okruhu chladicího média. V nejhorším případě může dojít k poruše celého systému.

- Tepelné čerpadlo naklánějte při přepravě maximálně o 45°.

- Pokud prostorové podmínky neumožňují přepravu vcelku, rozdělte výrobek na dva moduly. (→ Strana 17)
- Dopravte výrobek k místu montáže. Jako pomůcku použijte otvory na zadní straně a úchopy na spodní straně vpředu.
- Přepravujte výrobek na vhodném vozíku. Vozík nasazujte pouze na zadní straně, protože potom je rozložení hmotnosti nejvhodnější. Výrobek upevněte upínacím popruhem.
- Pro sjíždění vozíku z palety použijte rampu, např. dřevěný hranol a stabilní prkno.

5.5.1 Použití úchopů

1. Demontujte čelní kryt. (→ Strana 16)



Nebezpečí!
Nebezpečí zranění při opakovaném používání úchopů!

Úchopy nejsou kvůli stárnutí materiálu určeny k opětnému použití při pozdější přepravě.

- Po uvedení výrobku do provozu úchopy odřízněte.

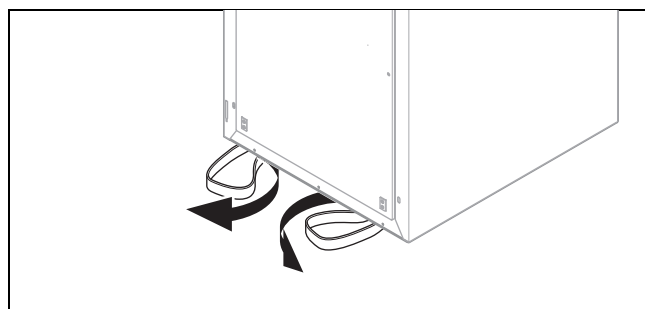


Nebezpečí!
Nebezpečí zranění při přepravě v důsledku utržení úchopů!

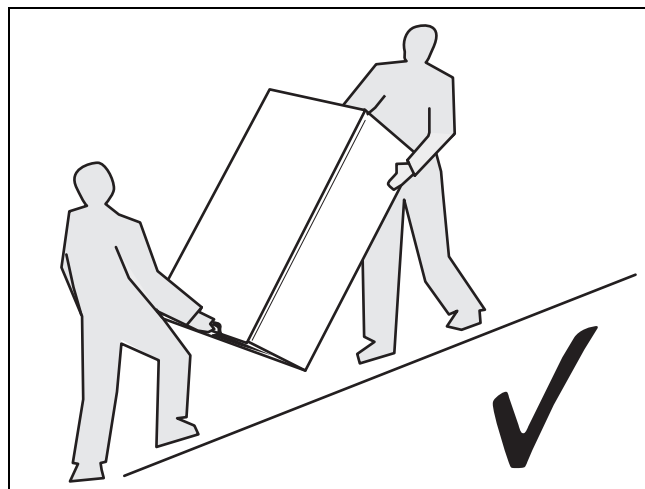
Úchopy se mohou během přepravy s namontovaným předním krytem odtrhnout.

- Než použijete úchopy, demontujte přední kryt.

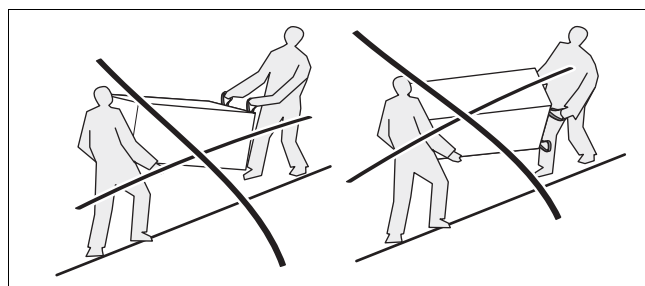
2. Pro bezpečnou přepravu použijte oba úchopy na obou předních patkách výrobku.



3. Natočte úchopy nacházející se pod výrobkem dopředu.
4. Ujistěte se, že jsou patky našroubovány až po doraz, aby úchopy pevně držely.



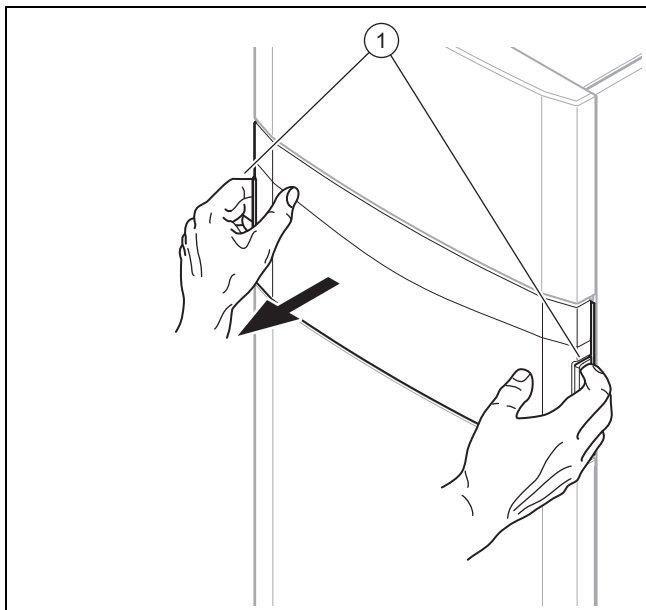
5. Přepravujte výrobek vždy tak, jak je vyobrazeno nahore.



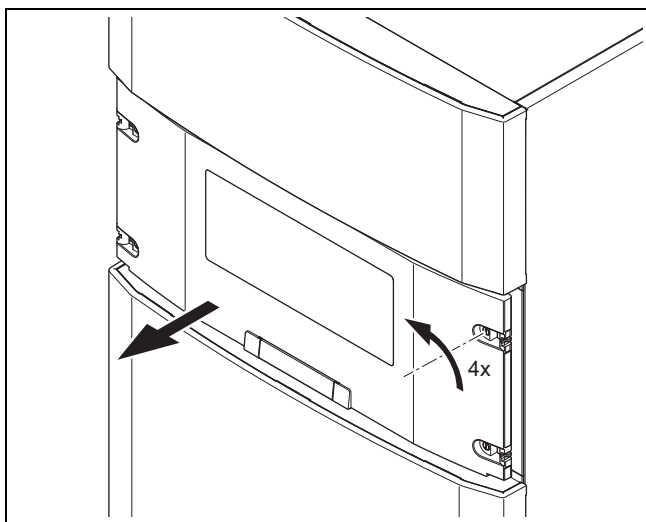
6. Výrobek nikdy nepřepravujte, jak je znázorněno na výše uvedeném obrázku.

5 Montáž

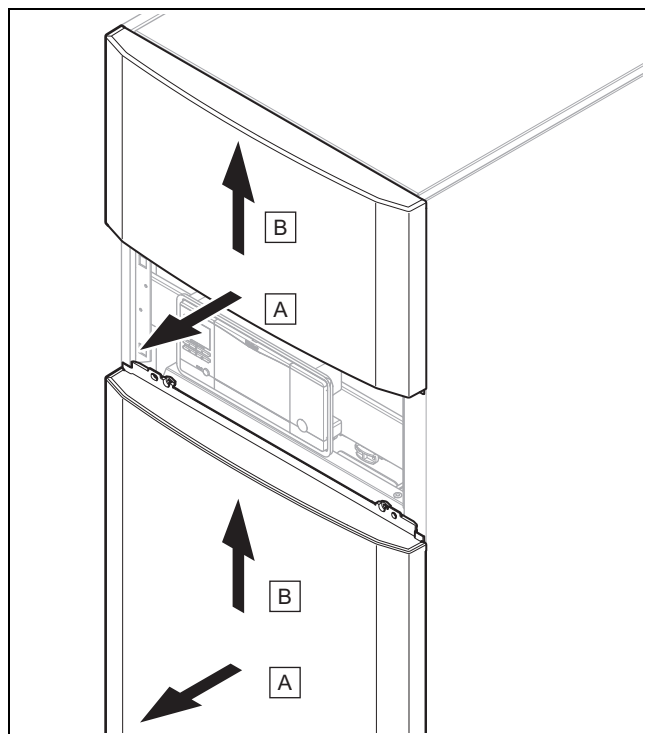
5.6 Demontáž čelního krytu



1. Přední sklopnou část ovládacího pole demontujte tak, že obě ruce vložíte do otvorů pro uchopení a přední sklopnou část odtáhnete dopředu.

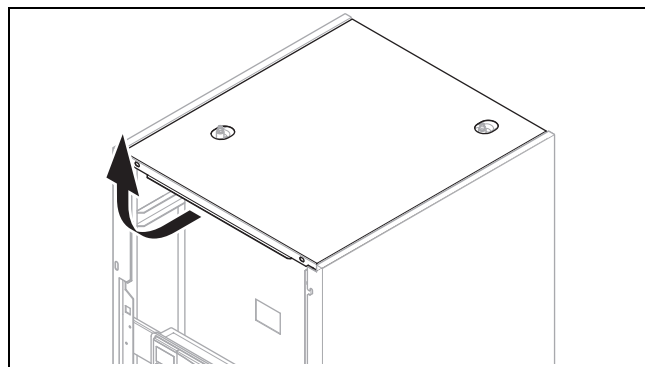


2. Čtyři šrouby otočte vždy o čtvrtinu otáčky a kryt ovládacího pole odtáhněte dopředu.



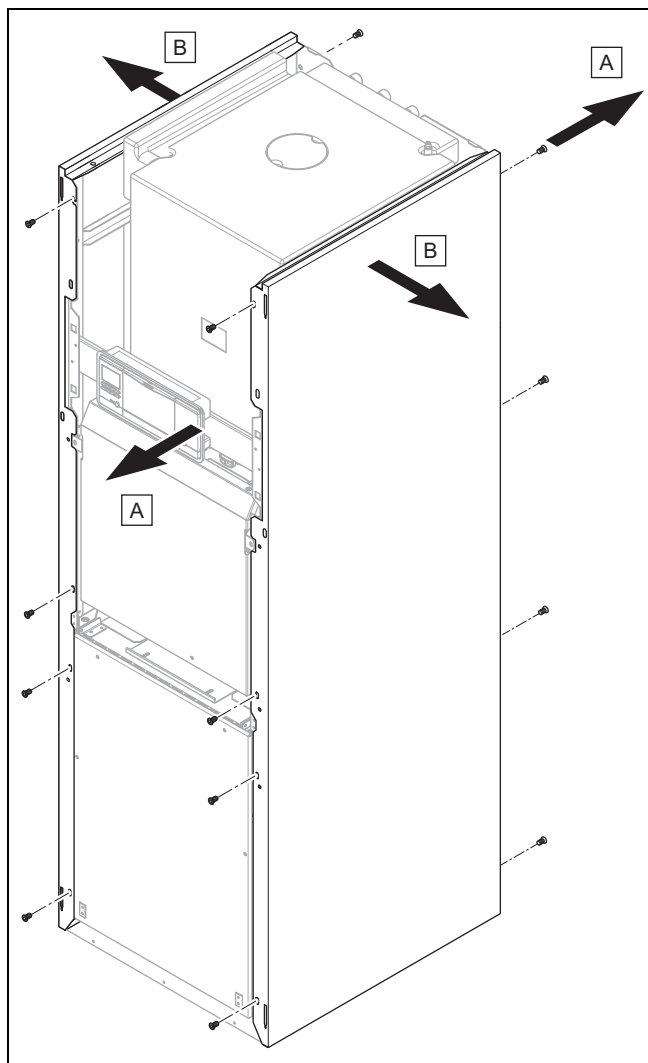
3. Horní a dolní část předního opláštění vytáhněte vždy poněkud dopředu a zvedněte ji nahoru.

5.7 Demontáž víka opláštění



- Víko opláštění vytáhněte trochu dopředu a zvedněte je nahoru.

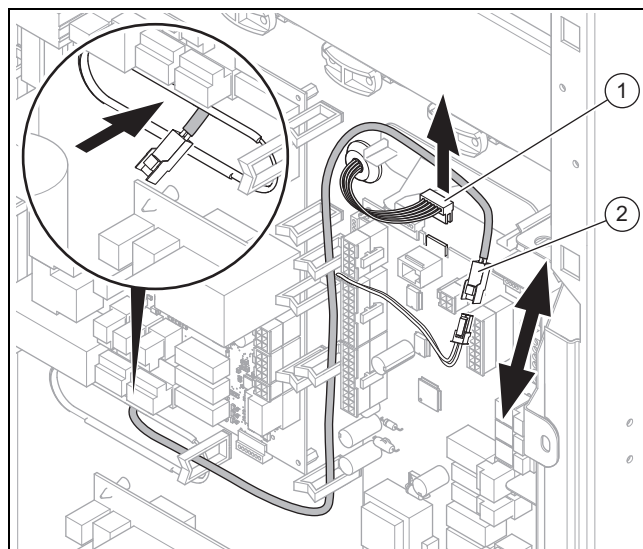
5.8 Demontáž bočních dílů opláštění



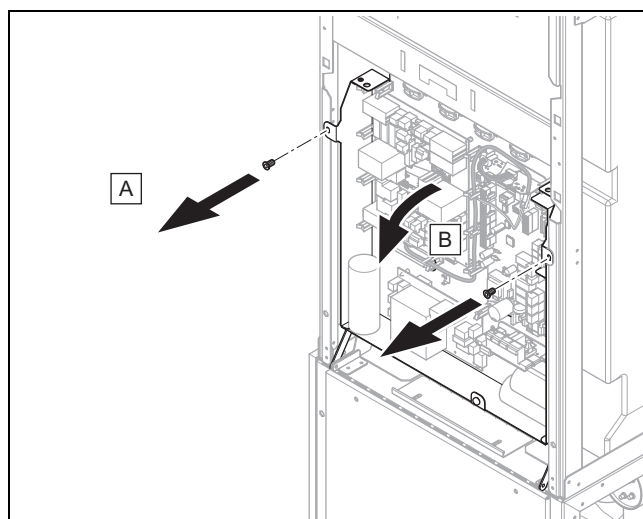
1. Při demontáži bočního dílu opláštění vyšroubujte 4 šrouby vpředu a 4 šrouby vzadu.
2. Odtáhněte boční díl opláštění.

5.9 Rozdělení výrobku na dva moduly

1. Demontujte víko opláštění. (→ Strana 16)
2. Demontujte čelní kryt. (→ Strana 16)
3. Demontujte boční díl opláštění. (→ Strana 17)
4. Otevřete spínací skříňku. (→ Strana 25)

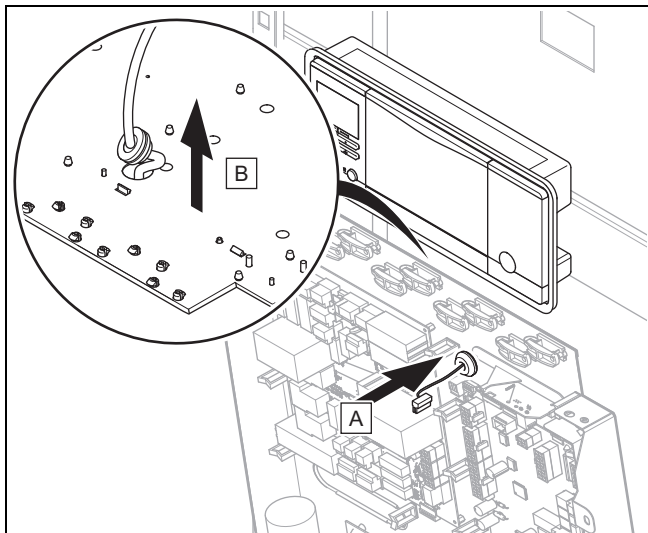


5. Vytáhněte zástrčku ovládacího pole (1) z desky plošných spojů regulátoru a odpojte konektorový spoj teplotního čidla zásobníku (2).
6. Kabel teplotního čidla zásobníku povolte z držáků a vysuňte jej dozadu otvorem v zadní stěně spínací skříňky.

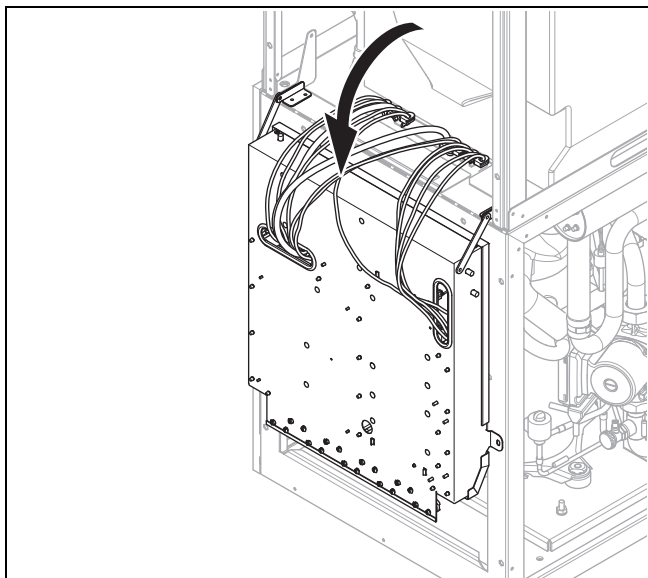


7. Vyšroubujte dva šrouby.
8. Odklopte spínací skříňku trochu dopředu.

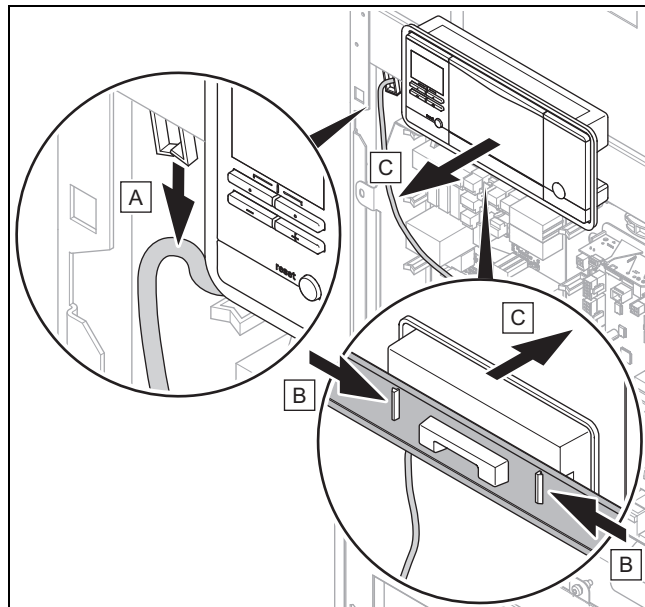
5 Montáž



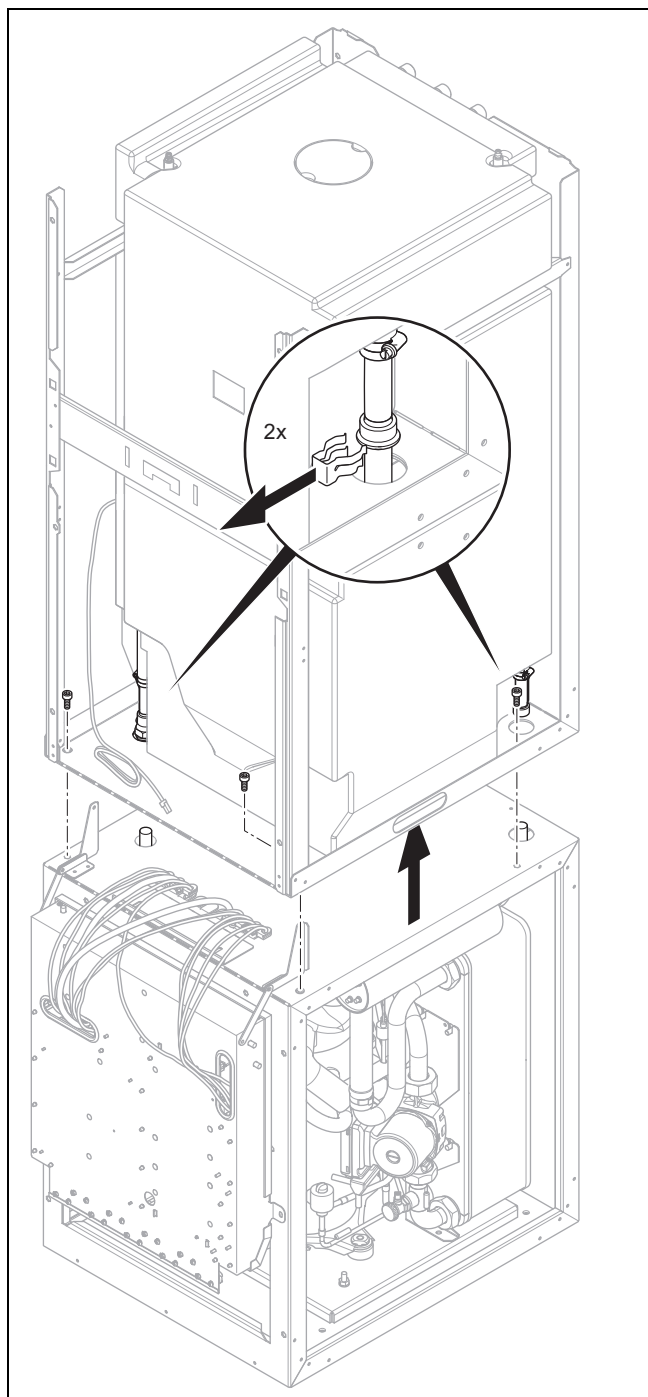
9. Povolte gumovou průchodku ze zadní stěny spínací skříňky a kabel ovládacího pole se zástrčkou vytáhněte ze spínací skříňky dozadu.



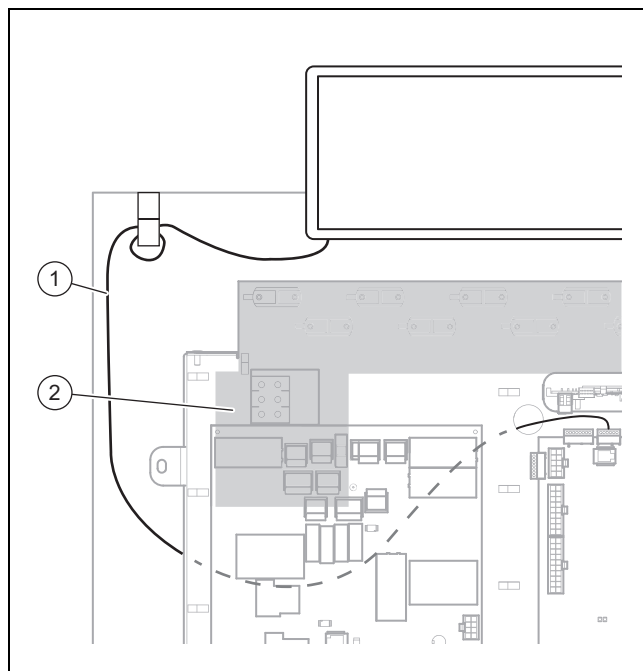
10. Odklopte spínací skříňku zcela dolů.



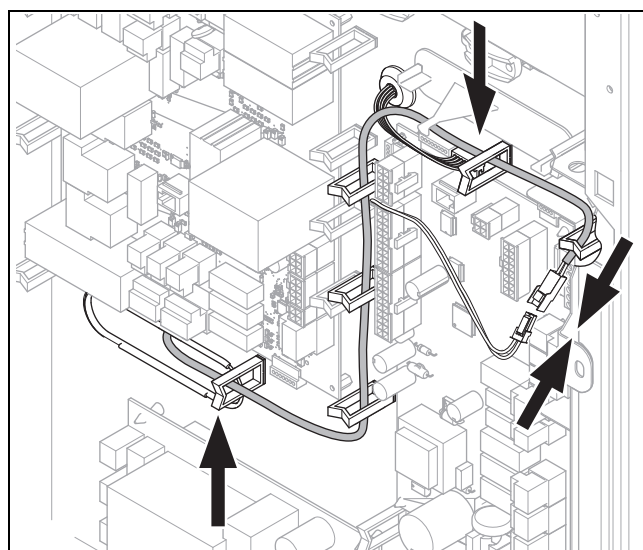
11. Povolte kabel ovládacího pole z kabelové průchodky a vytáhněte jej. Povolte ovládací pole z držáku a sejměte je.



12. Na obou stranách vytáhněte svorky pro spojení výstupu do topení a vstupu z topení se zásobníkem.
13. Vyšroubujte čtyři šrouby pro spojení obou modulů.
14. Zvedněte horní modul z dolního.
15. Přepřavte části výrobku na místo montáže. (→ Strana 15)
16. Instalujte výrobek. (→ Strana 20)
17. Horní modul opět namontujte na dolní modul a obnovte připojení.
18. V každém případě znovu namontujte všechny spojovací šrouby modulů.
19. Namontujte ovládací pole.
20. Připojte opět odpojené elektrické přípojky.
21. Zaklopte spínací skříňku opět nahoru a upevněte ji.



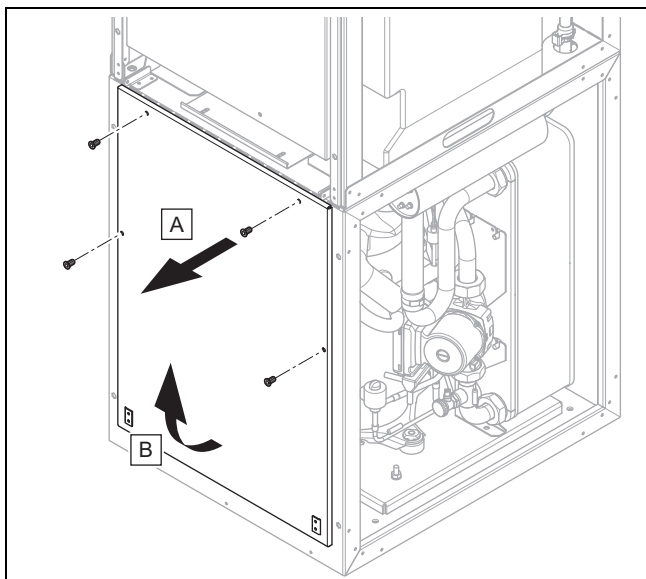
22. Kabel ovládacího pole (1) instalujte tak, aby po otevření spínací skříňky ležel mimo označený prostor (2).
23. Zaklopte spínací skříňku opět nahoru a upevněte ji.



24. Dbejte na správné kabelové vedení ve spínací skříňce a správné pořadí kabelových výlisků v hřebenovém plechu.
25. Namontujte víko spínací skříňky.

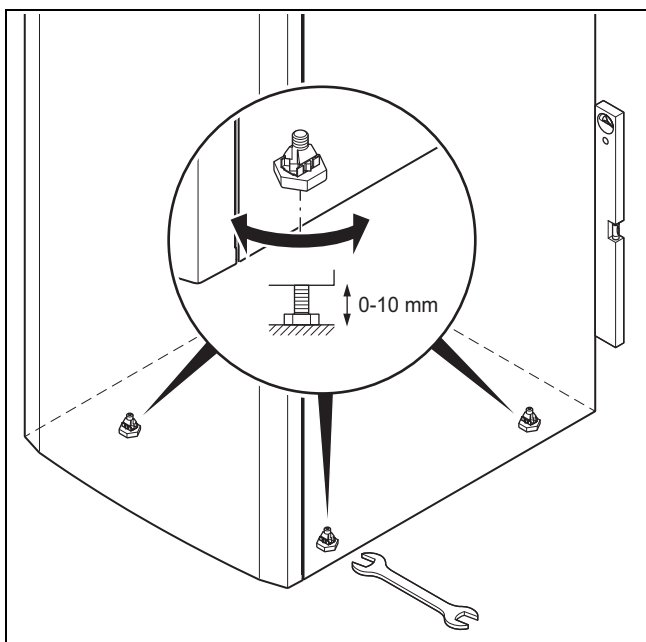
6 Provedení hydraulické instalace

5.10 Demontáž krytu chladicího okruhu podle potřeby



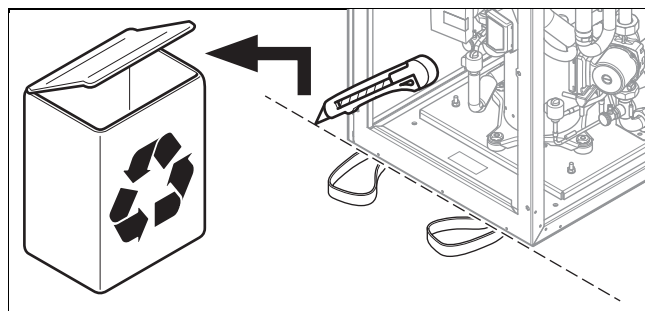
1. Odstraňte čtyři šrouby.
2. Kryt chladicího okruhu vytáhněte nahoru dopředu a zvedněte jej z vedení.

5.11 Instalace výrobku



- Výrobek vodorovně vyrovnejte nastavením nožiček.

5.12 Odstranění úchopů



Nebezpečí!

Nebezpečí zranění při opakovaném použití přepravních úchopů

Přepravní úchopy namontované na výrobku mohou s postupem času křehnout a následně pod zatížením prasknout.

- Po montáži výrobku všechny úchopy znehodnoťte.
- Pro pozdější přepravu výrobku použijte místo použitých jiné vhodné přepravní úchopy.

- Po montáži výrobku úchopy odřízněte.

6 Provedení hydraulické instalace



Pokyn

Schémata systému jsou uvedena v → příručce schémat.



Pokyn

Použití aktivního chlazení se zdrojem tepla země je zásadně zakázáno.

1. Topný systém před připojením tepelného čerpadla pečlivě propláchněte, abyste odstranili možné zbytky, které se usazují v tepelném čerpadle a mohou způsobit poškození!
2. Instalujte přípojovací trubky bez napětí podle rozměrů a přípojovacích výkresů.
 - Nástěnné třmeny pro upevnění potrubí topného okruhu a okruhu nemrznoucí směsi nemontujte příliš blízko k tepelnému čerpadlu, abyste zabránili přenosu hluku.
 - Místo nástěnných třmenů použijte příp. izolační třmeny s přídatnou gumovou izolací a eventuálně pancéřované hadice (gumové hadice s výztuhou).
 - Nepoužívejte vlnité hadice z ušlechtilé oceli, abyste zabránili vysokému poklesu tlaku.
 - Používejte příp. vodorovné nebo pravouhlé přípojovací adaptéry z příslušenství.



Pokyn

Kompresor tepelného čerpadla má dvojitou vibrační izolaci. Eliminují se tak systémové vibrace chladicího okruhu. Za určitých okolností se však mohou objevovat zbytkové vibrace.

- Do topného systému namontujte odvzdušňovací ventily.

6.1 Požadavky na topný okruh

U všech topných systémů musí být zajištěno minimální cirkulační množství topné vody (35 % jmenovitého průtočného množství, viz tabulku Technické údaje).

U topných systémů, které jsou vybaveny převážně termostatickými nebo elektrickými ventily, musí být zajištěn stálý, dostatečný průtok tepelným čerpadlem.

6.2 Připojení tepelného čerpadla k topnému okruhu



Pozor!

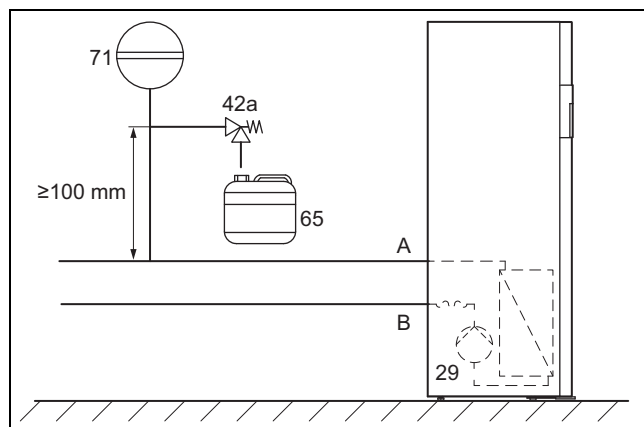
Nebezpečí poškození v důsledku usazování magnetitu!

U topných systémů s ocelovými trubkami, statickými topnými plochami a/nebo trivalentními akumulacími zásobníky může u větších množství vody dojít k tvorbě magnetitu.

- ▶ Pro ochranu vnitřního čerpadla nasadte magnetický filtr.
- ▶ Při výběru zohledněte pokles tlaku magnetického filtru.
- ▶ Filtr umístěte bezpodmínečně přímo v prostoru vstupního potrubí tepelného čerpadla.

- Instalujte membránovou expanzní nádobu k příslušné přípojce tepelného čerpadla.
- Instalujte pojistný ventil (minimálně DN 20, otvírací tlak 3 bar) s manometrem.
- Instalujte hadici pojistného ventilu v nezámrzném prostředí a nechte ji viditelně končit v otevřené odtokové výlevce.
- Instalujte odlučovač vzduchu/nečistot ve vstupním potrubí topného okruhu.
- Připojte výstup topení k přípojce výstupního potrubí tepelného čerpadla.
- Připojte vstup topení k přípojce vstupního potrubí tepelného čerpadla.
- Izolujte všechny trubky topného okruhu a přípojky tepelného čerpadla odolně proti difuzi páry, abyste zabránili ochlazení pod rosný bod v chladicím provozu.

6.3 Připojení tepelného čerpadla k okruhu nemrznoucí směsi



29	Čerpadlo nemrznoucí směsi	71	Membránová expanzní nádoba nemrznoucí směsi
42a	Pojistný ventil nemrznoucí směsi	A	Od zdroje tepla k tepelnému čerpadlu (horká nemrznoucí směs)
65	Záchytná nádoba na nemrznoucí směs	B	Od tepelného čerpadla ke zdroji tepla (studená nemrznoucí směs)

- Instalujte membránovou expanzní nádobu nemrznoucí směsi.
- Zkontrolujte vstupní tlak membránové expanzní nádoby nemrznoucí směsi a příp. jej nastavte.
- Instalujte pojistný ventil pro okruh nemrznoucí směsi (otvírací tlak 3 bar).
- Instalujte v okruhu nemrznoucí směsi automatický odvzdušňovač.
- Instalujte záchytnou nádobu nemrznoucí směsi.
- Odstraňte zaslepovací krytky z přípojek nemrznoucí směsi. Už nebudou zapotřebí a lze je odborně zlikvidovat.
- Připojte vedení nemrznoucí směsi k tepelnému čerpadlu.
- Všechna vedení nemrznoucí směsi a přípojky tepelného čerpadla izolujte odolně proti difuzi páry.



Pokyn

Vaillant doporučuje instalaci zařízení Vaillant k napouštění nemrznoucí směsi do tepelného čerpadla (u instalace modulu podzemní vody není nutná). Tím je umožněno přípravné dílčí odvzdušnění okruhu nemrznoucí směsi, např. výstupního a vstupního potrubí okruhu nemrznoucí směsi až k výrobku.

7 Napouštění a odzdušnění systému

6.4 Hydraulické zapojení systému

6.4.1 Instalace topných okruhů s přímým připojením

1. Instalujte hydraulické komponenty podle místních požadavků analogicky k příkladu systémového schématu (→ Návod k instalaci systému).
2. Připojte podlahové topné okruhy resp. rozdělovače topných okruhů přímo k tepelnému čerpadlu.
3. Připojte bezpečnostní termostat, abyste zaručili ochrannou podlahovou funkci tepelného čerpadla. (→ Strana 26)
4. Zajistěte minimální průtok cirkulující vody.
 - Minimální průtok cirkulující vody: 35 % jmenovitého průtočného množství

6.4.2 Připojení tepelného čerpadla k okruhu teplé vody

1. Při tlakovzdorné instalaci do potrubí studené vody instaluje typově schválený pojistný ventil (otvírací tlak max. 10 bar) a zpětná klapka.
2. V nezámrzném prostředí instaluje odfukovací potrubí pojistného ventilu ve velikosti výstupního otvoru. Zajistěte, aby odfukovací potrubí mělo délku nejvýše dva metry, mělo nejvýše dvě kolena a bylo instalováno se spádem. Zajistěte, aby pojistný ventil nemohl být uzavřen tepelným čerpadlem a byl dobře přístupný.

7 Napouštění a odzdušnění systému

7.1 Napouštění a odzdušnění topného okruhu

7.1.1 Kontrola a úprava topné/plnicí a doplňovací vody



Pozor!

Riziko věcných škod v důsledku nekvalitní topné vody

- ▶ Zajistěte dostatečnou kvalitu topné vody.

- ▶ Než systém začnete napouštět nebo dopouštět, zkontrolujte kvalitu topné vody.

Kontrola kvality topné vody

- ▶ Odeberte trochu vody z topného okruhu.
- ▶ Zkontrolujte vzhled topné vody.
- ▶ Zjistíte-li sedimentující látky, musíte systém vyčistit.
- ▶ Magnetickou tyčí zkontrolujte, zda je přítomen magnetit (oxid železitý).
- ▶ Zjistíte-li magnetit, systém vyčistěte a proveďte vhodná opatření pro ochranu proti korozi. Nebo namontujte magnetický filtr.
- ▶ Zkontrolujte hodnotu pH odebrané vody při 25 °C.
- ▶ U hodnot pod 8,2 nebo nad 10,0 vyčistěte systém a upravte topnou vodu.
- ▶ Zajistěte, aby se do topné vody nedostal kyslík.

Kontrola plnicí a doplňovací vody

- ▶ Než systém napustíte, změřte tvrdost plnicí a doplňovací vody.

Úprava plnicí a doplňovací vody

- ▶ Při úpravě vody dodržujte platné předpisy a technické normy.

Nestanoví-li předpisy a technické normy vyšší požadavky, platí tyto požadavky:

Topnou vodu musíte upravovat,

- překračuje-li celkové množství plnicí a doplňovací vody během doby používání systému trojnásobek jmenovitého objemu topného systému nebo
- nejsou-li splněny mezní hodnoty uvedené v následující tabulce nebo
- je-li hodnota pH topné vody nižší než 8,2 nebo vyšší než 10,0.

Celkový topný výkon	Tvrdost vody při specifickém objemu systému ¹⁾					
	≤ 20 l/kW		> 20 l/kW ≤ 50 l/kW		> 50 l/kW	
kW	°dH	mol/m ³	°dH	mol/m ³	°dH	mol/m ³
< 50	< 16,8	< 3	11,2	2	0,11	0,02
> 50 až ≤ 200	11,2	2	8,4	1,5	0,11	0,02
> 200 až ≤ 600	8,4	1,5	0,11	0,02	0,11	0,02
> 600	0,11	0,02	0,11	0,02	0,11	0,02

1) Litr jmenovitého objemu/topný výkon; u systémů s více TČ je třeba dosadit nejmenší samostatný topný výkon.



Pozor!

Riziko věcných škod v důsledku obohacení topné vody nevhodnými přísadami!

Nevhodné přísady mohou způsobit změny na součástech, zvuky při topném režimu a příp. další následné škody.

- ▶ Nepoužívejte žádné nevhodné prostředky proti zamrznutí a korozi, biocidy a těsnicí prostředky.

Při řádném používání následujících přísad nebyly u našich výrobků dosud zjištěny žádné nesrovnalosti.

- ▶ Při používání přísad bezpodmínečně dodržujte pokyny výrobce.

Za slučitelnost jakékoli přísady s topným systémem a její účinnost nepřebíráme žádnou záruku.

Čistící přísady (následné propláchnutí nezbytné)

- Adey MC3+
- Adey MC5
- Fernox F3
- Sentinel X 300
- Sentinel X 400

Trvalé systémové přísady

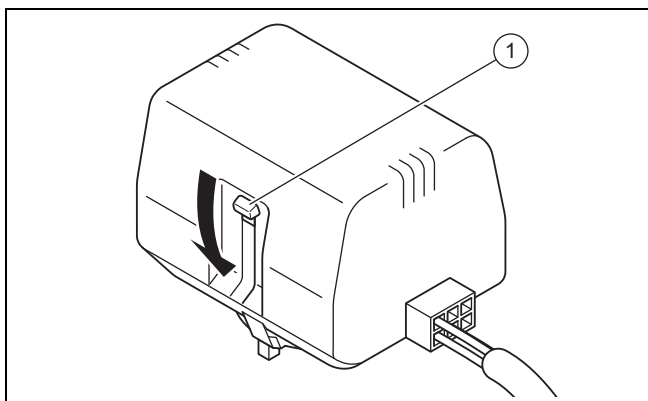
- Adey MC1+
- Fernox F1
- Fernox F2
- Sentinel X 100
- Sentinel X 200

Trvalé systémové přísady pro ochranu proti zamrznutí

- Adey MC ZERO
 - Fernox Antifreeze Alphi 11
 - Sentinel X 500
- Použijete-li výše uvedené přísady, informujte provozovatele o nutných opatřeních.
- Informujte provozovatele o potřebných postupech pro ochranu proti zamrznutí.

7.1.2 Plnění a odvzdušnění topného systému

1. Otevřete všechny termostatické ventily topného systému a příp. všechny další uzavírací ventily.
2. Zkontrolujte těsnost všech přípojek a celého topného systému.



3. Pro nastavení přepínacího ventilu topení/nabíjení zásobníku do střední polohy stiskněte bílou přepínací páčku (1) na motorové hlavě přepínacího ventilu, až zapadne do střední polohy.
 - ◀ Obě cesty jsou otevřené a postup napouštění se zlepší, protože může ze systému unikat vzduch.
4. Na přívod topné vody připojte napouštěcí hadici.
5. Odšroubujte šroubovací víčko napouštěcího a odvzdušňovacího ventilu topného okruhu a upevněte na něj volný konec napouštěcí hadice.
6. Otevřete napouštěcí a odvzdušňovací ventil topného okruhu.
7. Opatrně otevřete přívod topné vody.
8. Vodu napouštějte tak dlouho, až je na manometru (na místě instalace) dosaženo tlaku topného systému cca 1,5 bar.
9. Zavřete napouštěcí a odvzdušňovací ventil topného okruhu.
10. Odvzdušněte topný okruh na vyhrazených místech.
11. Odvzdušněte oběhové čerpadlo topení pomocí výpustného šroubu oběhového čerpadla topení.
12. Hned na začátku napouštění otevřete oba odvzdušňovací ventily nahoře na integrovaném zásobníku, aby mohl vzduch ihned unikat.

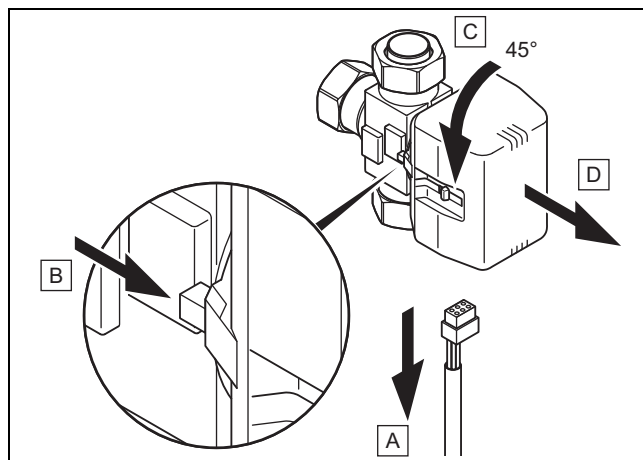


Pokyn

Na ruční odvzdušňovací ventily integrovaného zásobníku můžete rovněž namontovat automatické odvzdušňovače nemrznoucí směsí (příslušenství venkovní jednotky vzduch/nemrznoucí směs).

13. Následně znovu zkontrolujte tlak topného systému (příp. postup napouštění opakujte).
14. Odstraňte napouštěcí hadici z napouštěcího a odvzdušňovacího ventilu a našroubujte znovu šroubovací víčko.

Nastavení přepínacího ventilu topení / nabíjení zásobníku do výchozí polohy



15. Odpojte napájecí kabel motorové hlavy přepínacího ventilu (A).
16. Stiskněte pojistnou páčku (B).
17. Otočte motorovou hlavu o 45° (C).
18. Sejměte motorovou hlavu (D).



Pokyn

Pružina v tělese ventilu se tak vrátí do výchozího stavu.

19. Motorovou hlavu našroubujte opět na těleso ventilu a připojte k ní napájecí kabel.



Pokyn

Bílá přepínací páčka motorové hlavy přepínacího ventilu musí nyní stát ve výchozí poloze.

7.2 Napouštění a odvzdušnění okruhu nemrznoucí směsí

7.2.1 Míchání nemrznoucí směsí

Nemrznoucí směs se skládá z vody smíchané s koncentrovaným nemrznoucím prostředkem. To, které nemrznoucí směsi smí být používány, je v jednotlivých regionech značně odlišné. Informujte se ohledně tohoto u příslušných úřadů.

Vaillant povoluje provoz tepelného čerpadla pouze s uvedenými nemrznoucími směsmi, provoz s jinými kapalinami, např. s čistou vodou, není povolen.

Alternativně lze u společnosti Vaillant objednat také příslušné hotové směsi pro tepelná čerpadla.

- Použijte dostatečně velkou nádobu na smíchání.
- Smíchejte důkladně ethylenglykol s vodou.

7 Napouštění a odvzdušnění systému

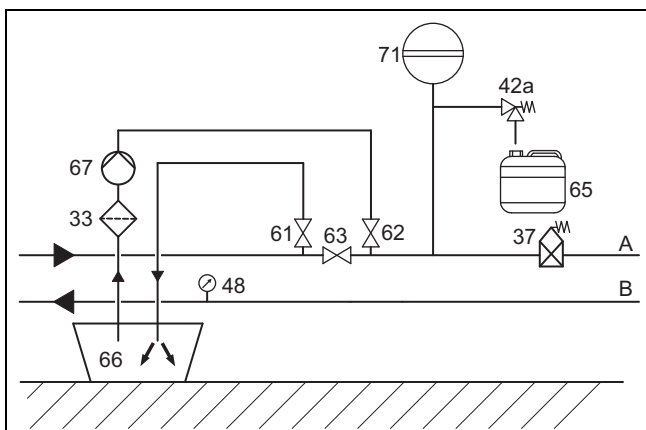
	Aktivovaný ekologický zdroj	
	Modul země / podzemní voda	Kolektor vzduch/nemrznoucí směs
Podíl nemrznoucí směsi	30 % obj.	44 % obj.
Podíl vody	70 % obj.	56 % obj.
Bod krystalizace* vodného roztoku etylenglykolu	-16 °C	-30 °C
Protimrazová ochrana** vodného roztoku etylenglykolu	-18 °C	-33,5 °C
* Bod krystalizace	Od této teploty vznikají v roztoku nemrznoucí směsi první ledové krystaly.	
** Protimrazová ochrana	Při této teplotě je polovina objemu kapaliny ztuhlá; vytvoří se ledová kaše.	

- Zkontrolujte směšovací poměr nemrznoucí směsi.
 - Pracovní materiál: Refraktometr

Při zvláštních požadavcích je pro zdroj tepla Půda povoleno společností Vaillant také následující teplotné médium:

- vodný roztok s 33 % ± 1 % obj. propylenglykolu

7.2.2 Napuštění okruhu nemrznoucí směsi



33	Filtr pro zachycování nečistot	66	Nádoba na nemrznoucí směs
37	Automatický odvzdušňovač	67	Plnicí čerpadlo
42a	Pojistný ventil nemrznoucí směsi	71	Membránová expanzní nádoba nemrznoucí směsi
48	Manometr (volitelně)	A	Od zdroje tepla k tepelnému čerpadlu (horká nemrznoucí směs)
61	Uzavírací ventil	B	Od tepelného čerpadla ke zdroji tepla (studená nemrznoucí směs)
62	Uzavírací ventil		
63	Uzavírací ventil		
65	Záchytná nádoba na nemrznoucí směs		

- Do tlakového vedení namontujte filtr pro zachycování nečistot (33).
- Připojte tlakové vedení plnicího čerpadla k uzavíracímu ventilu (62).
- Zavřete uzavírací ventil (63).
- Otevřete uzavírací ventil (62).
- Hadici ústící do roztoku nemrznoucí směsi připojte k uzavíracímu ventilu (61).

- Otevřete uzavírací ventil (61).



Pozor!

Riziko věcných škod v důsledku špatného směru napouštění!

Při napouštění proti směru proudění čerpadla nemrznoucí směsi může dojít k turbínovému efektu s poškozením elektroniky čerpadla.

- Zajistěte napouštění ve směru proudění čerpadla nemrznoucí směsi.

- Do okruhu nemrznoucí směsi napustěte roztok nemrznoucí směsi pomocí plnicího čerpadla (67) z nádoby na nemrznoucí směs (66).

7.2.3 Odvzdušnění okruhu nemrznoucí směsi

- Pro napuštění a propláchnutí okruhu nemrznoucí směsi spusťte plnicí čerpadlo (67).
- Pro omezení vstupu vzduchu do okruhu nemrznoucí směsi snižte výkon plnicího čerpadla.
- Nechte plnicí čerpadlo (67) běžet nejméně 10 minut, aby bylo dosaženo dostatečného napuštění a propláchnutí.
- Poté zavřete uzavírací ventily (61) a (62) a plnicí čerpadlo (67) vypněte.
- Postup propláchnutí příp. opakujte.
- Otevřete uzavírací ventil (63).

7.2.4 Natlakování okruhu nemrznoucí směsi

- Pomocí plnicího čerpadla (67) vytvořte tlak v okruhu nemrznoucí směsi.



Pokyn

Pro bezvadný provoz okruhu nemrznoucí směsi je nutný plnicí tlak 0,17 MPa (1,7 bar). Pojistný ventil se otevírá při 0,3 MPa (3 bar).

- Tlak zjistěte na manometru (na místě instalace).
 - Rozsah provozního tlaku roztok nemrznoucí směsi: 0,07 ... 0,20 MPa (0,70 ... 2,00 bar)
- Natlakujte okruh nemrznoucí směsi doplněním nemrznoucí směsi plnicím čerpadlem tím, že otevřete uzavírací ventil (62).
- Tlak v okruhu nemrznoucí směsi případně snižte upuštěním nemrznoucí směsi tím, že otevřete uzavírací ventil (61).
- Na displeji tepelného čerpadla zkontrolujte plnicí tlak okruhu nemrznoucí směsi.
- Postup příp. opakujte.
- Odpojte obě hadice od ventilů (61) a (62).
- Po uvedení tepelného čerpadla do provozu proveďte opětovné odvzdušnění.
- Na nádobu se zbylou nemrznoucí směsí poznamenejte typ nemrznoucí směsi a nastavenou koncentraci.
- Předějte provozovateli nádobu se zbylou nemrznoucí směsí k uložení. Upozorněte provozovatele na nebezpečí poleptání při manipulaci s nemrznoucí směsí.

8 Elektrická instalace



Nebezpečí!

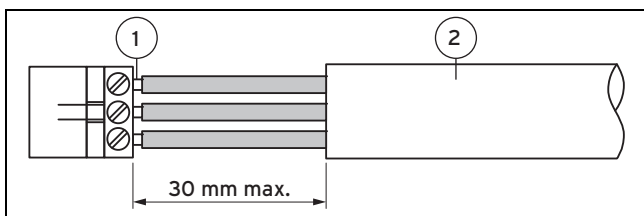
Nebezpečí úrazu elektrickým proudem v důsledku nefunkčního jističe FI!

Jističe FI mohou být v určitých případech nefunkční.

- ▶ V souladu s předpisy pro místo montáže instalujte pro výrobek pulzně proudově citlivý jistič chybného proudu typu A nebo proudově citlivý jistič chybného proudu typu B.

Elektroinstalaci smí provádět pouze specializovaný elektrikář.

- ▶ Dodržujte technické přípojovací podmínky pro připojení na síť nízkého napětí provozovatele rozvodné sítě.
- ▶ Na základě hodnot pro maximální dimenzovaný výkon uvedených v technických údajích zjistěte potřebné průřezy vedení.
- ▶ V každém případě dodržujte instalační podmínky (na místě instalace).
- ▶ Připojte výrobek pomocí pevné přípojky a elektrického odpojovacího zařízení se vzdáleností kontaktů nejméně 3 mm (např. pojistky nebo výkonové spínače).
- ▶ Instalujte elektrické odpojovací zařízení v bezprostřední blízkosti tepelného čerpadla.
- ▶ Pro účely napájení připojte výrobek podle typového štítku k třífázové síti 400 V s nulovým a zemnicím vodičem podle fází.
- ▶ Zajistěte toto připojení s přesnými hodnotami, které jsou uvedeny v technických údajích.
- ▶ Pokud místní provozovatel rozvodné sítě stanoví, že tepelné čerpadlo musí být řízeno přes blokovací signál, namontujte příslušný kontaktní spínač stanovený tímto provozovatelem.
- ▶ Dbejte na to, abyste nepřekročili maximální délku 50 m kabelu snímače, např. přijímače VRC DCF.
- ▶ Přípojovací kabely se síťovým napětím a vedení senzorů, popř. vedení sběrnice musí být od délky 10 m vedeny samostatně. Minimální vzdálenost kabelů nízkého a síťového napětí při délce vedení > 10 m: 25 cm. Není-li to možné, použijte stíněné kabely. Odstínění instalujte jednostranně na plech spínací skříňky výrobku.
- ▶ Volné svorky tepelného čerpadla nepoužívejte jako pomocné svorky pro další elektrické zapojení.



1 Připojovací vodiče 2 Izolace

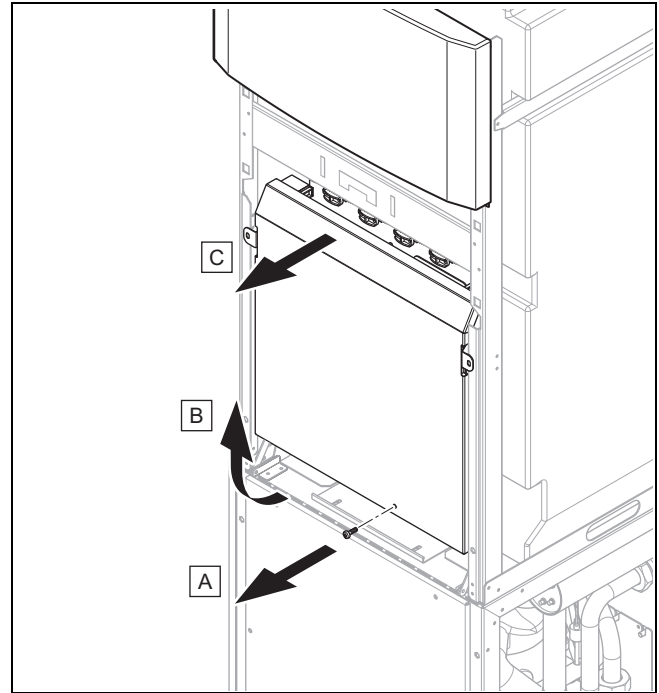
- ▶ Odstraňte nejvýše 3 cm vnějšího obalu pružných vedení.
- ▶ Upevněte vodiče v přípojovacích svorkách.

- Max. utahovací moment přípojovacích svorek: 1,2 Nm

8.1 Instalace vedení ke sběrnici

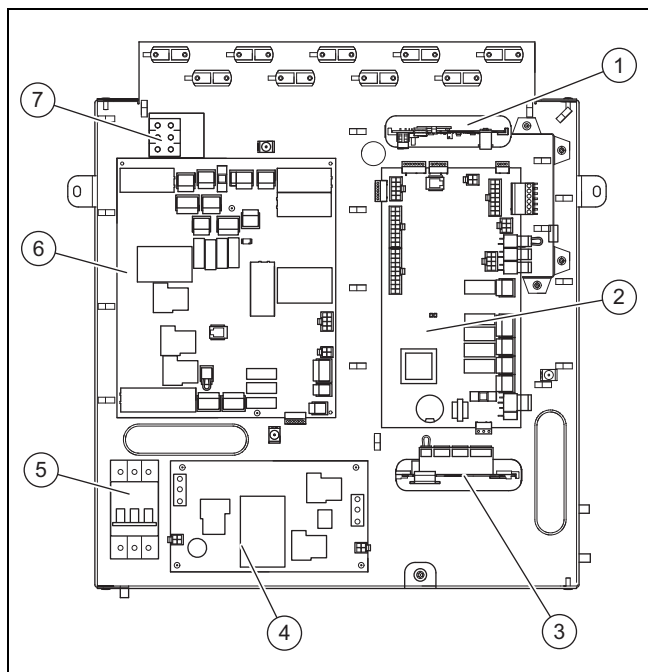
1. Instalujte vedení eBUS do hvězdy ze zásuvky rozdělovače k jednotlivým výrobkům.
2. Při instalaci dbejte na to, aby vedení eBUS neprobíhala souběžně s přípojovacími vedeními k síti.
 - Průměr vedení: $\geq 0,75 \text{ mm}^2$

8.2 Otevření spínací skříňky



1. Vyšroubujte šroub.
2. Víko vytáhněte dole dopředu a zvedněte je nahoru.

8.3 Spínací skříňka



- | | |
|------------------------------------------------------------------------------------------------------------------------------------------------------------------------------------------------------------------------------------------------------------------------------------------------------------------------------------------------------------------------------------------------------------|-----------------------------------------------------------------------------------------------------------------------------------------------------------------------------------------|
| <p>1 VR 32 sběrnicev ý konektor (volitelný)*
* Stanov í-li schéma systému zvolené v systémovém regulátoru toto příslušenství, může zde být připojeno.</p> <p>2 Deska s plošnými spoji regulátoru</p> <p>3 Multifunkční modul VR 40 (2 ze 7) (volitelně)**
** Relé 1 slouží jako přípojka kontaktu poruch/výstup alarmu tepelného čerpadla. Funkci relé 2 lze nastavit v systémovém regulátoru.</p> | <p>4 Deska plošných spojů omezovač rozběhového proudu</p> <p>5 Elektrický jistič</p> <p>6 Síťová deska plošných spojů</p> <p>7 Síťová připojovací svorka elektrické přídavné topení</p> |
|------------------------------------------------------------------------------------------------------------------------------------------------------------------------------------------------------------------------------------------------------------------------------------------------------------------------------------------------------------------------------------------------------------|-----------------------------------------------------------------------------------------------------------------------------------------------------------------------------------------|

8.4 Připojení k síti

- Napájecí vedení protáhněte otvory v zadní stěně výrobku.
- Vedení veděte výrobkem, vhodnými odlehčovacími sponami a ke svorkám desky síťového připojení a desky plošných spojů regulátoru.
- Instalaci připojení proveďte podle následujících schémat zapojení.



Pokyn

Nastavení schématu zapojení není k dispozici ani na regulátoru, ani v ovládacím poli tepelného čerpadla.

- Utáhněte odlehčovací spony.

8.4.1 Připojení trvalého napájení 3~/N/PE 400 V

- ▶ Připojte trvalé napájení na hlavní připojení k síti (X101). (→ Strana 42)

8.4.2 Připojení dvouokruhového napájení zvláštního tarifu – 3~/N/PE 400 V

- Odstraňte přemostovací vedení od X103 k X102 instalované z výroby. (→ Strana 43)
- Vytáhněte zástrčku z kontaktu X110A a zasuňte ji do kontaktu X110B.
 - ◁ Deska plošných spojů regulátoru (X110) je napájena přes přemostovací vedení z X110B.
- Připojte uzavíratelné napájení k připojení k síti X101.
- Připojte trvalé napájení na připojení k síti X102.

8.4.3 Připojení dvouokruhového napájení zvláštního tarifu – 3~/N/PE 400 V

- Odstraňte přemostovací vedení od X110A k X110 instalované z výroby. (→ Strana 44)
- Připojte trvalé napájení na připojení k síti X110.
- Připojte uzavíratelné napájení k připojení k síti X101.
 - ◁ Přes přemostovací vedení od X103 k X102 instalované z výroby má interní elektrické přídavné topení rovněž k dispozici uzavíratelné napájení.

8.4.4 Připojení dvouokruhového napájení tarifu tepelného čerpadla 3~/N/PE 400 V

- Odstraňte přemostovací vedení od X103 k X102 instalované z výroby. (→ Strana 45)
- Připojte trvalé napájení na připojení k síti X101.
 - ◁ Deska plošných spojů regulátoru je bez možnosti uzavření napájena přes přemostovací vedení od X110A k X110 instalované z výroby.
- Připojte uzavíratelné napájení k připojení k síti X102.

8.4.5 Připojení externího tlakového spínače pro nemrznoucí směs

V některých případech, např. v oblastech s ochranou zdroje pitné vody, předepisují místní úřady instalaci externího tlakového spínače nemrznoucí směsi, který vypne chladicí okruh, když tlak v okruhu nemrznoucí směsi klesne pod určitou hodnotu. Při vypnutí tlakovým spínačem nemrznoucí směsi se na displeji objeví hlášení o poruše.

- ▶ Odstraňte přemostovací vedení na zástrčce X131 (Source Monitoring) na síťové desce plošných spojů.
- ▶ Připojte externí tlakový spínač nemrznoucí směsi na obou svorkách X131 (Source Monitoring) na síťové desce plošných spojů.
 - Jmenovité napětí vnější solární tlakový spínač: 230 V 50 Hz
 - Rozsah proudu vnější solární tlakový spínač (rms): 1 ... 5 mA

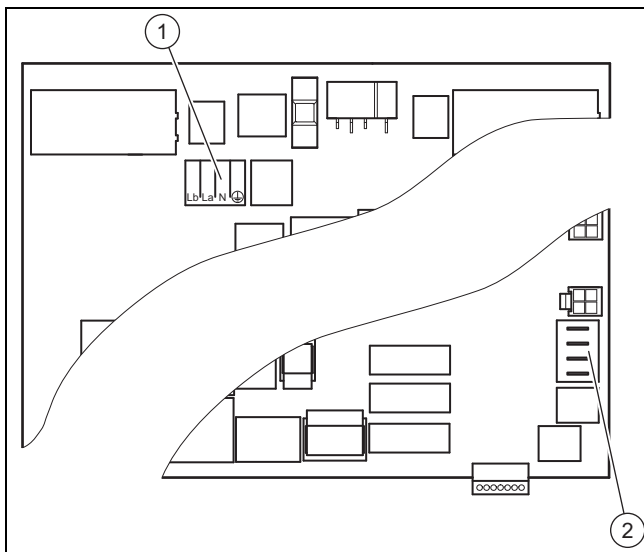
8.4.6 Připojení bezpečnostního termostatu

V některých případech přímo napájeného podlahového vytápění je bezpečnostní termostat (na místě instalace) nezbytně nutný.

- ▶ Odstraňte přemostovací vedení na zástrčce S20 svorky X100 na desce plošných spojů regulátoru.

- ▶ Připojte bezpečnostní termostat.

8.4.7 Připojení externího studnového čerpadla



Pro připojení rozpojovacího relé externího studnového čerpadla je k dispozici přípojka přepínacího kontaktu X143 (1) s osazením Lb, La, N, PE.

Lb je vypínací kontakt. Je-li ke studnovému čerpadlu připojen oddělovací reléový kontakt, není na Lb žádné napětí.

La je zapínací kontakt. Je-li ke studnovému čerpadlu připojen oddělovací reléový kontakt, není na La žádné napětí.

Přípojka X200 (2) pro volitelné teplotní senzory VR 11, které jsou k dispozici jako příslušenství, má popis RR pro vstupní přípojky a VV pro výstupní přípojky.

- ▶ Rozpojovací relé externího studnového čerpadla připojte k přípojce X143.
 - Max. spínací výkon na výstupu zástrčky: 1 A
- ▶ Teplotní senzory připojte ke svorkám VV (sací vrt) a RR (absorpční vrt).
 - Obsazení svorky X200 na síťové připojovací desce
 - Svorka 1 + 2: teplota vstupu studny
 - Svorka 3 + 4: teplota výstupu studny



Pokyn

S těmito teplotními senzory pro sledování zdrojů tepla nejsou spojeny žádné funkce. Jsou pouze zobrazeny na displeji.

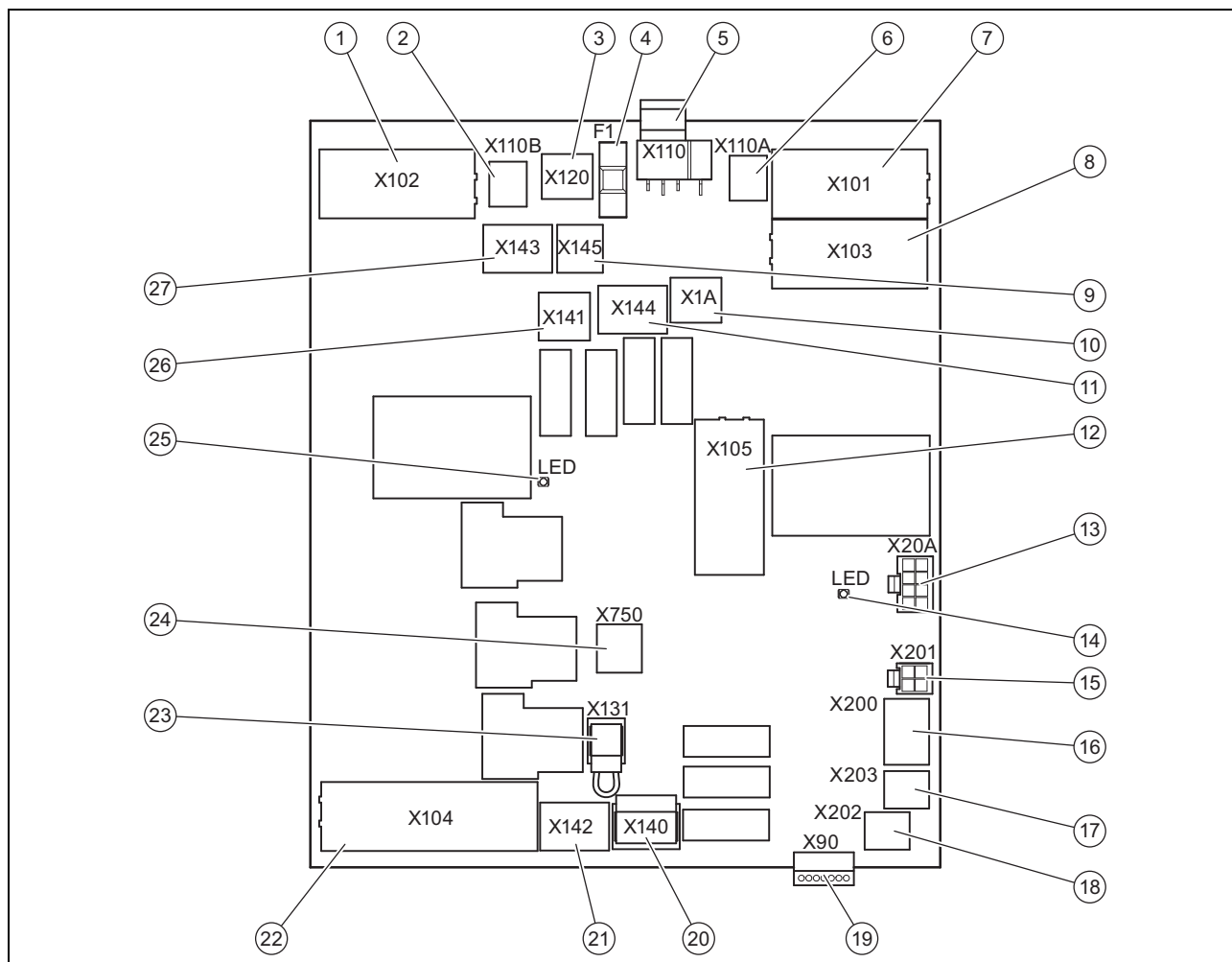
8 Elektrická instalace

8.5 Síťová deska plošných spojů



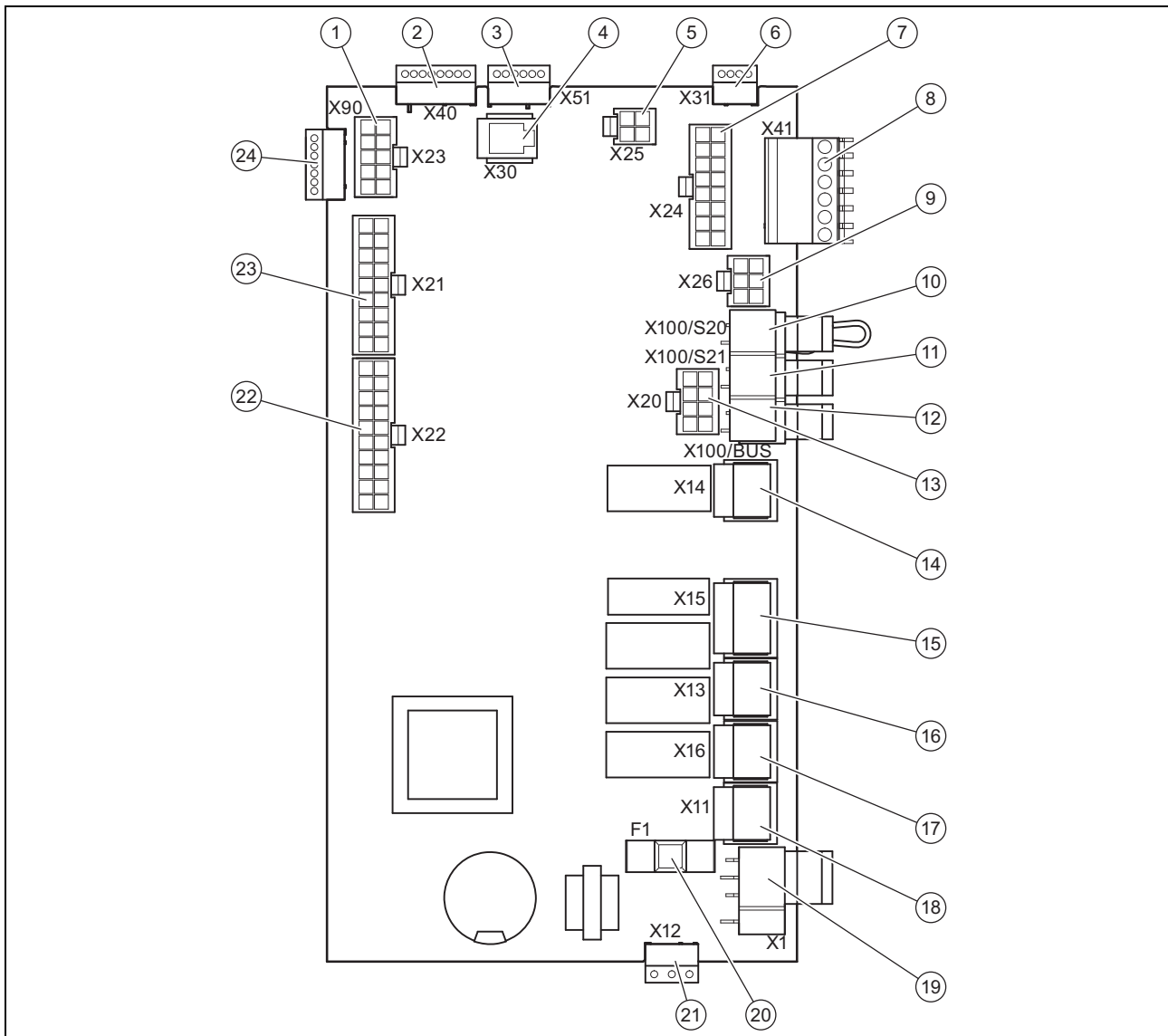
Pokyn

Celkový příkon všech připojených externích spotřebičů (mj. X141, X143, X144, X145) nesmí přesahovat 2,4 A!



1	[X102] připojení k síti 400 V interní elektrické přídavné topení	14	LED bezpečnostní spínač kompresor
2	[X110B] volitelný můstek k X110 (napájení 230 V elektroniky)	15	[X201] (nepoužívá se)
3	[X120] volitelné napájení 230 V ochranné hořčikové anody (active tank anode)	16	[X200] volitelné teplotní senzory modul podzemní vody
4	[F1] pojistka F1 T 4A/250 V (chrání zatížení 230 V síťové desky plošných spojů)	17	[X203] volitelný senzor výstupní teploty topný okruh při pasivním chladicím modulu
5	[X110] připojení k síti elektroniky 230 V síťová deska plošných spojů (TB) a deska plošných spojů regulátoru (HMU)	18	[X202] (nepoužívá se)
6	[X110A] můstek k X110 (napájení 230 V elektroniky)	19	[X90] (nepoužívá se)
7	[X101] hlavní připojení k síti 400 V kompresor	20	[X140] přípojka trojcestný přepínací ventil pro pasivní chladicí modul
8	[X103] můstek k napájení interních přídavných topení (mají-li kompresor a přídavné topení stejný tarif)	21	[X142] trojcestný směšovací ventil pasivní chladicí modul
9	[X145] externí přídavné topení, 230 V, L N PE	22	[X104] přípojka interní elektrické přídavné topení
10	[X1A] napájení 230 V deska plošných spojů regulátoru	23	[X131] přípojka volitelný externí tlakový spínač nemrzoucí směsi
11	[X144] externí trojcestný ventil, 230 V, L S N PE	24	[X750] pojistný bezpečnostní termostat interního elektrického přídavného topení
12	[X105] přípojka kompresor s omezovačem rozběhového proudu	25	LED bezpečnostní spínač elektrické přídavné topení
13	[X20A] přípojka komunikační vedení deska plošných spojů regulátoru	26	[X141] výstup signálu při aktivním chladicím provozu, 230 V, L N PE
		27	[X143] rozpojovací relé studnové čerpadlo

8.6 Deska s plošnými spoji regulátoru



1	[X23] přípojka EEV (expanzní ventil)	13	[X20] datové spojení k síťové desce plošných spojů a napájení omezovače rozběhového proudu
2	[X40] konektor VR40 (elektrická vedení)	14	[X14] přípojka cirkulační čerpadlo
3	[X51] konektor přípojka displej	15	[X15] přípojka interní trojcestný ventil teplá voda (DHW)
4	[X30] spojení eBUS / diagnostické rozhraní	16	[X13] přípojka interní čerpadlo nemrznuocí směsi
5	[X25] zástrčka Modbus, k ovládání omezovače rozběhového proudu	17	[X16] přípojka interní oběhové čerpadlo topení
6	[X31] (nepoužívá se)	18	[X11] přípojka interní čtyřcestný ventil
7	[X24] (nepoužívá se)	19	[X1] napájení 230 V desky plošných spojů regulátoru
8	[X41] konektor vnější senzory (venkovní čidlo, DCF, systémový senzor, multifunkční vstup [nastavitelný v systémovém regulátoru])	20	[F1] pojistka F1 T 4A/250 V
9	[X26] svazek kabelů senzorů, 230 V, L N PE	21	[X12] konektor napájení 230 V pro volitelný VR 40
10	[X100/S20] maximální termostat	22	[X22] přípojka svazku kabelů senzorů (mj. přípojka pro teplotní senzor zásobníku a ventil EVI)
11	[X100/S21] kontakt ovládaný provozovatelem napájecí sítě	23	[X21] přípojka svazek kabelů senzorů
12	[X100/BUS] přípojka sběrnice (VR 900)	24	[X90] (nepoužívá se)

8 Elektrická instalace

8.7 Připojovací svorky

8.7.1 X100/S21 kontakt ovládaný provozovatelem napájecí sítě

Bezpotenciálový uzavírací kontakt se spínáním 24 V / 0,1 A. Funkce tohoto kontaktu musí být konfigurována v systémovém regulátoru, např. blokování elektrického přídatného topení, je-li kontakt zavřený.

8.7.2 X141 výstup signálu při aktivním chladicím provozu

Kontakt pro připojení čerpadla pro chladicí okruh a/nebo uzavíracího ventilu pro okruhy, které nemají být chlazené (např. bazén). Max. přípustný proud: 2 A

8.7.3 X144 externí trojcestný ventil

Kontakt L má trvalé napětí 230 V, kontakt S je uzavírací kontakt (při sepnutí 230 V) pro přepínání na okruh teplé vody. Max. přípustný proud na obou přípojkách: 0,2 A

8.7.4 X145 externí přídatné topení

Kontakt s potenciálem pro spínání externího topení v místě instalace přes relé nebo stykač. Max. přípustný proud na X145: 0,2 A

8.8 Připojení systémového regulátoru a příslušenství k elektronice

1. Namontujte systémový regulátor podle přiloženého návodu k instalaci.
2. Pokud jste výrobek pro účely přepravy rozdělili na moduly, spojte opět konektorový spoj kabelu teplotního čidla zásobníku.
3. Otevřete spínací skříňku. (→ Strana 25)
4. Provedte zapojení. (→ Strana 30)
5. Připojte systémový regulátor a příslušenství podle příslušných systémových schémat a návodů k instalaci.
6. Instalujte přijímač VRC DCF.

8.9 Provedení zapojení



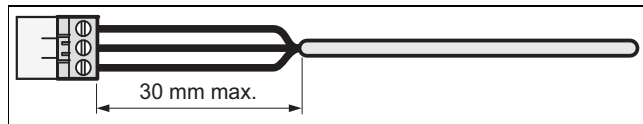
Pozor!

Riziko věcných škod způsobených neodbornou instalací!

Neodborné zapojení na konektorových svorkách může zničit elektroniku.

- ▶ Na svorky sběrnice eBUS (+/-) nepřipojujte síťové napětí.
- ▶ Síťový napájecí kabel připojte výhradně na příslušné označené svorky!

1. Napájecí vedení připojovaných komponent ved'te kabelovými průchodkami vlevo na zadní straně výrobku.
2. Použijte kabelový kanál na horní straně výrobku.
3. Použijte odlehčení v tahu.
4. Napájecí vedení podle potřeby zkrat'te.



5. Aby nedocházelo ke zkratům při neúmyslném uvolnění pramenu kabelu, odstraňte maximálně 30 mm vnějšího obalu pružných vodičů.
6. Zajistěte, aby při odstraňování vnějšího obalu nebyla poškozena izolace vnitřních pramenů.
7. Izolujte vnitřní prameny jen tak, aby bylo možné vytvořit dobré, stabilní spoje.
8. Aby nedocházelo ke zkratům při uvolnění jednotlivých vodičů, namontujte na izolované konce vodičů koncové objímky.
9. Na napájecí vedení našroubujte příslušný konektor.
10. Zkontrolujte, zda jsou všechny vodiče mechanicky pevně uchyceny ve svorkách konektoru. Příp. je opravte.
11. Konektor zasuňte na příslušnou pozici desky plošných spojů.

8.10 Instalace venkovního čidla

- ▶ Instalujte venkovní čidlo podle návodu k instalaci systémového regulátoru.

8.11 Instalace volitelného příslušenství

1. Vedení protáhněte průchodkami v zadní stěně výrobku.
2. Otevřete spínací skříňku. (→ Strana 25)
3. Připojovací kabely připojte k příslušným zástrčkám resp. pozicím síťové desky plošných spojů nebo desky plošných spojů regulátoru.
4. Všechna vedení zajistěte odlehčovacemi sponami.

8.12 Připojení cirkulačního čerpadla

1. Provedte zapojení. (→ Strana 30)
2. Připojovací vedení 230 V spojte s konektorem pozice X14 a zasuňte jej do pozice.
3. Připojte napájecí vedení externího tlačítka na svorky 1 (0) a 6 (FB) konektoru X41, který je součástí dodávky regulátoru.
4. Připojte konektor na pozici X41 desky plošných spojů regulátoru.

8.13 Připojení systému tepelného čerpadla k fotovoltaickému zařízení

1. Pro připojení potřebujete tyto komponenty:
 - Externí box relé obsahující relé se spínačem se zlatými kontakty pro 24 V / 20 mA
2. Spínač relé připojte na multifunkční vstup **FB** a na nulovou kostru **0T** svorkovnice **X41** na desce regulátoru tepelného čerpadla.
 - ◁ Kontakt zavřený: systém ukládá energii.
 - ◁ Kontakt otevřený: tepelné čerpadlo v normálním provozu
3. Zvolte →v příručce systémových schémat schéma systému **flexoTHERM/flexoCOMPACT** a fotovoltaické rozhraní.
4. Provedte příslušná nastavení na systémovém regulátoru (→ návod k instalaci systémového regulátoru).

8.14 Kontrola elektroinstalace

- Po skončení instalace zkontrolujte elektroinstalaci provedením upevnění a dostatečné izolace vytvořených připojení.
- Namontujte víko spínací skříňky. (→ Strana 25)

8.15 Ukončení instalace

8.15.1 Montáž opláštění

- Nasaďte boční díly opláštění a zašroubujte šrouby.
- Na boční díly opláštění nasaďte víko opláštění a zasuňte je dozadu do příslušných otvorů v zadní stěně.
- Horní část předního opláštění zavěste záchytnými úhelníky do otvorů v bočních dílech opláštění a spusťte ji dolů.
- Dolní část předního opláštění zasuňte záchytnými úhelníky do otvorů v bočních dílech opláštění a zaklapněte ji.
- Namontujte kryt ovládacího pole.
- Nasaďte kryt ovládacího pole a zkontrolujte snadnost otevírání krytu na obě strany.

8.15.2 Kontrola tlaku a těsnosti systému

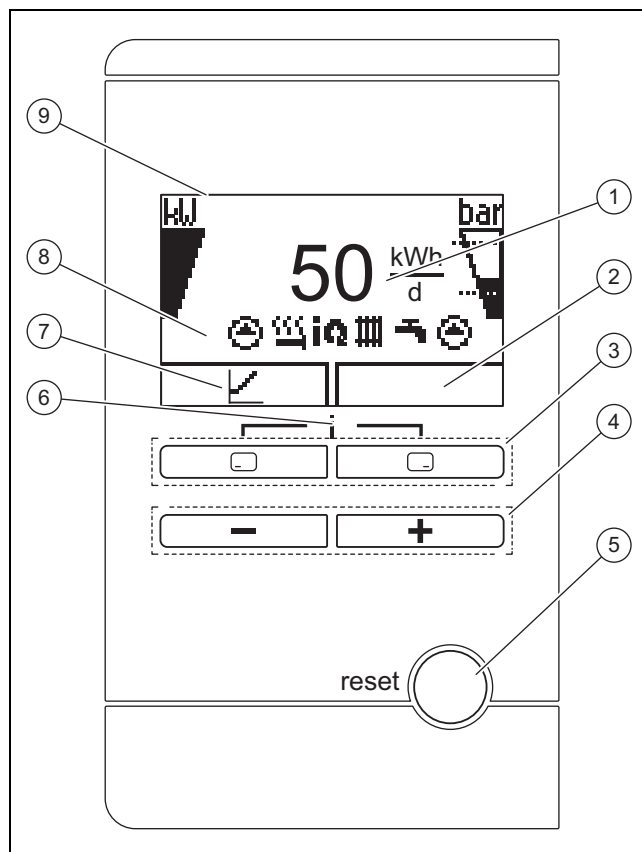
- Po skončení instalace proveďte kontrolu systému.
- Uveďte výrobek do provozu pomocí příslušného návodu k obsluze.
- Zkontrolujte plnicí tlak a vodotěsnost topného systému.

9 Uvedení do provozu

9.1 Koncepce ovládání

→ Návod k obsluze

9.2 Uvedení systému tepelného čerpadla do provozu



- | | | | |
|---|----------------------------------------------------------------------------------|---|--------------------------------------------------------------------------------------|
| 1 | Zobrazení denního zisku energie okolí | 6 | Přístup k menu pro doplňkové informace (současné stisknutí obou tlačítkových voličů) |
| 2 | Zobrazení aktuálního obsazení pravého tlačítka výběru | 7 | Zobrazení aktuálního obsazení levého tlačítka výběru |
| 3 | Levé a pravé tlačítko výběru | 8 | Zobrazení symbolů aktuálního provozního stavu tepelného čerpadla |
| 4 | Tlačítko a | 9 | Displej |
| 5 | Odblokovací tlačítko (nové spuštění tepelného čerpadla a systémového regulátoru) | | |

- Zapněte výrobek pomocí odpojovacího zařízení v místě instalace (např. jističe nebo výkonové spínače).
 - ◀ Na displeji se zobrazí základní zobrazení.



Pokyn

Při novém spuštění po výpadku napětí nebo vypnutí napájení se automaticky nastaví aktuální datum a čas pomocí přijímače DCF resp. při chybějícím příjmu DCF musíte tyto hodnoty nově nastavit sami.


- Pokud uvádíte systém tepelného čerpadla do provozu poprvé po provedení elektroinstalace, automaticky se spustí asistenti instalace jednotlivých systémových komponent. Požadované hodnoty nastavte nejprve na ovládacím poli tepelného čerpadla a teprve potom u systémového regulátoru a dalších systémových komponent.

9 Uvedení do provozu

9.3 Procházení průvodce instalací

Při prvním zapnutí tepelného čerpadla se spustí průvodce instalací.


Menu → **Servisní rovina** → **Konfigurace zařízení**

- ▶ Potvrďte spuštění průvodce instalací stisknutím 
 - ◀ Pokud je průvodce instalací aktivní, jsou všechny požadavky na topení, chlazení a teplou vodu blokovány.




Pokyn

Průvodce instalací můžete opustit až po nastavení typu okruhu zdroje.

- ▶ Pro přechod k dalšímu bodu potvrďte stisknutím 

9.3.1 Nastavení jazyka

- ▶ Pro potvrzení nastaveného jazyka a pro zabránění náhodné změně jazyka potvrďte dvakrát stisknutím 

9.3.2 Nastavení typu okruhu zdroje

Lze nastavit následující typy okruhu zdroje:

- Země/nemrzoucí směs
- Vzduch/nemrzoucí směs
- Podzemní voda/nemrzoucí směs

9.3.3 Nastavení chladicí techniky

Musíte provést nastavení instalované chladicí techniky.



Pokyn

Použití aktivního chlazením se zdrojem tepla země je zásadně zakázáno.

9.3.4 Aktivace elektrického přídavného topení

Na systémovém regulátoru můžete zvolit, zda má být elektrické přídavné topení použito pro topný provoz, ohřev teplé vody nebo oba provoz. Na ovládacím poli tepelného čerpadla nastavte maximální výkon elektrického přídavného topení.

- ▶ Pomocí některého z následujících stupňů výkonu aktivujte interní elektrické přídavné topení.
- ▶ Zajistěte, aby maximální výkon elektrického přídavného topení nepřesahoval výkon jističní domovní elektroinstalace (jmenovité proudy viz technické údaje).



Pokyn

Později může být navíc aktivován domovní elektrický jistič, pokud je při nedostatečném výkonu zdroje tepla připojeno elektrické přídavné topení bez sníženého výkonu.

Stupně výkonu elektrického přídavného topení 400 V

- externí
- 2,0 kW
- 3,5 kW
- 5,5 kW
- 7 kW
- 9 kW

9.3.5 Odvzdušněte okruh budovy

- ▶ Pro odvzdušnění okruhu budovy spustíte testovací program **P.05**. (→ Strana 36)

9.3.6 Odvzdušněte okruh zdroje


- ▶ Pro odvzdušnění okruhu zdroje spustíte testovací program **P.06**. (→ Strana 36)

Podmínka: Zdroj tepla vzduch/nemrzoucí směs

- Trvání programu cca 1 hodina. Program kromě odvzdušnění obsahuje automatický test kolektoru vzduch/nemrzoucí směs s kontrolou těchto bodů: fázová chyba, komunikace s venkovní jednotkou, tlak nemrzoucí směsi, pojistný bezpečnostní termostat odmrazovače, funkce čerpadla nemrzoucí směsi, průtok okruhu nemrzoucí směsi, ventilátor, porucha čidla, vyrovnání teplot, kalibrace čidla nemrzoucí směsi tepelného čerpadla, kalibrace čidla nemrzoucí směsi kolektoru vzduch/nemrzoucí směs, záměna vedení nemrzoucí směsi, odvzdušňovací funkce okruhu nemrzoucí směsi


9.3.7 Telefonní číslo na servisní techniku

V menu zařízení můžete uložit své telefonní číslo.





Uživatel je může zobrazit v informačním menu. Telefonní číslo může mít až 16 číslic a nesmí obsahovat mezery. Je-li telefonní číslo kratší, ukončete zadání za poslední číslicí pomocí 

Všechny číslice na pravé straně se smažou.





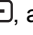


9.3.8 Ukončení průvodce instalací

- ▶ Když úspěšně projdete průvodce instalací, potvrďte stisknutím 
 - ◀ Průvodce instalací se zavře a při příštím zapnutí výrobku se již nespustí.

9.4 Vyvolání úrovně pro instalatéry

1. Stiskněte současně  a .
2. Přejděte k **menu** → **Servisní rovina** a potvrďte  (**OK**).
3. Nastavte hodnotu **17** (kód) a potvrďte pomocí .

9.5 Změna nastaveného jazyka

1. Stiskněte současně  a  a podržte je stisknuté.
2. Navíc krátce stiskněte  (**reset**).
3. Podržte stisknuté  a , až se na displeji zobrazí možnost nastavení jazyka.
4. Zvolte požadovaný jazyk.
5. Potvrďte změnu dvakrát stisknutím .
6. Pro potvrzení nastaveného jazyka a pro zabránění náhodné změně jazyka potvrďte dvakrát stisknutím .

9.6 Regulace podle výstupní teploty topný provoz

Pro hospodárný a bezporuchový provoz tepelného čerpadla je důležité nastavit spuštění kompresoru. Pomocí regulace energetické bilance lze minimalizovat spouštění tepelného čerpadla bez omezení příjemného klimatu v místnostech. Podobně jako u ostatních ekvitermních regulátorů topení určuje regulátor na základě zjišťování venkovní teploty prostřednictvím tepelné křivky požadovanou výstupní teplotu. Výpočet energetické bilance se provádí na základě této požadované výstupní teploty a skutečné výstupní teploty, jejichž rozdíl je měřen a sumarizován každou minutu:

1 stupňová minuta [$^{\circ}\text{min}$] = 1 K rozdílu teplot v průběhu 1 minuty

Při určitém tepelném deficitu (pod položkou menu **Konfigurace zařízení** → **Spuštění komp. od**) se spustí tepelné čerpadlo a vypne se teprve v okamžiku, kdy se přivedené množství tepla rovná tepelnému deficitu. Čím je nastavená negativní číselná hodnota vyšší, tím delší jsou intervaly, ve kterých kompresor je resp. není v provozu.

Jako přídatná podmínka je při odchylce skutečné výstupní teploty od požadované výstupní teploty o více než 7 K přímo zapnut resp. vypnut kompresor. Kompresor se vždy okamžitě spustí, jakmile regulátor aktuálně vyšle požadavek na vytápění (např. jako časové okénko nebo při změně z provozu plynového kotle na provoz tepelného čerpadla).

Časové podmínky pro provoz kompresoru

Pro provoz vždy platí:

- Minimální doba chodu: 3 min
- Minimální doba klidu: 7 min
- Minimální doba od spuštění k spuštění: 20 min

9.7 Vyvolání statistik

Menu → **Servisní rovina** → **Testovací menu** → **Statistiky**

Pomocí této funkce můžete vyvolat statistiky tepelného čerpadla.

9.8 Kontrola funkcí výrobku

1. Uvedte výrobek do provozu pomocí příslušného návodu k obsluze.
2. Přejděte k **Menu** → **Servisní rovina** → **Zkušební menu** → **Zkušební programy**.
3. Zkontrolujte topný režim.
4. Zkontrolujte ohřev teplé vody.
5. Zkontrolujte chladicí provoz.

10 Přizpůsobení topnému systému

10.1 Parametry nastavení

Při prvním zapnutí výrobku se spustí průvodce instalací. Po skončení průvodce instalací můžete v menu **Konfigurace zařízení** mj. dále nastavit parametry průvodce instalací.

Menu → **Servisní rovina** → **Konfigurace zařízení**

10.2 Nastavení vysoce účinného čerpadla

10.2.1 Nastavení čerpadla okruhu budovy

Automatický provoz

Z výroby je jmenovité průtočné množství automaticky upravováno regulací průtočného množství. Tato regulace umožňuje efektivní provoz čerpadla okruhu budovy, protože otáčky čerpadla se přizpůsobují hydraulickému odporu systému. Vaillant doporučuje zachovat toto nastavení.

Ruční provoz

Menu → **Servisní rovina** → **Konfigurace zařízení** → **Konf. čerp bud. top.**

Menu → **Servisní rovina** → **Konfigurace zařízení** → **Konf. čerp bud. chl.**

Menu → **Servisní rovina** → **Konfigurace zařízení** → **Konf. čerp bud. TV**

Nechcete-li používat automatický provoz čerpadla, můžete v menu **Konfigurace zařízení** nastavit pro různé druhy provozu ruční provoz. Na následujících diagramech je znázorněno, jaký vliv má nastavení aktivace čerpadla na zbytkovou dopravní výšku při jmenovitém objemovém proudu pro rozdíl teplot 5 K na straně topení.

Nastavení maximálního rozdílového tlaku v okruhu budovy

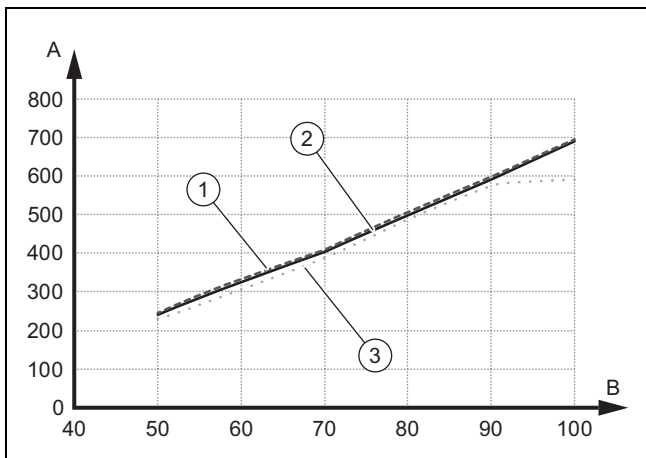
Menu → **Servisní rovina** → **Konfigurace** → **Max. zbytková dopravní výška**

Nesmí-li rozdílový tlak v okruhu budovy překročit maximální hodnotu, lze v menu **Konfigurace zařízení** nastavit omezení v rozsahu 0,02 ... 0,1 MPa (200 ... 1 000 mbar).

10 Přizpůsobení topnému systému

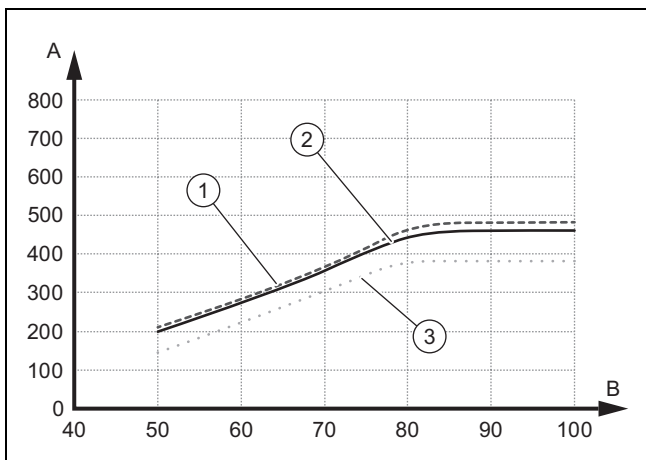
10.2.2 Zbytková dopravní výška čerpadla okruhu budovy

10.2.2.1 Zbytková dopravní výška čerpadla okruhu budovy VWF 5x/4 při jmenovitém objemovém průtoku



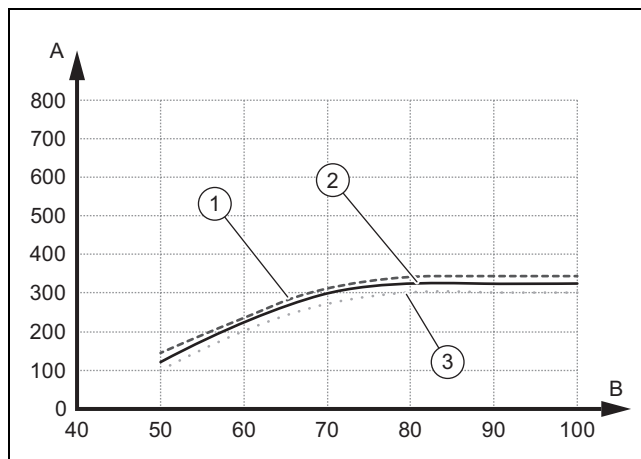
- | | | | |
|---|---------------------------|---|---------------------------------------|
| 1 | Zdroj tepla vzduch | A | Zbytková dopravní výška in hPa (mbar) |
| 2 | Zdroj tepla země | B | Výkon čerpadla v % |
| 3 | Zdroj tepla podzemní voda | | |

10.2.2.2 Zbytková dopravní výška čerpadla okruhu budovy VWF 8x/4 při jmenovitém objemovém průtoku



- | | | | |
|---|---------------------------|---|---------------------------------------|
| 1 | Zdroj tepla vzduch | A | Zbytková dopravní výška in hPa (mbar) |
| 2 | Zdroj tepla země | B | Výkon čerpadla v % |
| 3 | Zdroj tepla podzemní voda | | |

10.2.2.3 Zbytková dopravní výška čerpadla okruhu budovy VWF 11x/4 při jmenovitém objemovém průtoku



- | | | | |
|---|---------------------------|---|---------------------------------------|
| 1 | Zdroj tepla vzduch | A | Zbytková dopravní výška in hPa (mbar) |
| 2 | Zdroj tepla země | B | Výkon čerpadla v % |
| 3 | Zdroj tepla podzemní voda | | |

10.2.3 Nastavení čerpadla okruhu zdroje

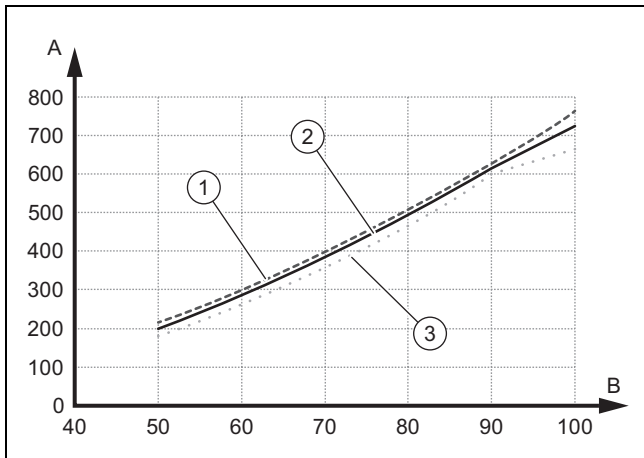
Je-li rozdíl teplot na straně zdroje tepla v důsledku malého poklesu tlaku (velké průřezy potrubí, malá výška vrtu, u zdroje tepla vzduch: krátká vzdálenost ke kolektoru vzduch/nemrznoucí směs) v trvalém provozu nižší než 2 K, můžete přizpůsobit dopravní výkon čerpadla. Na následujícím diagramu je znázorněno, jaký vliv má nastavení aktivity čerpadla na zbytkové dopravní výšky při jmenovitých objemových proudech pro rozdíl teplot 3 K na straně zdroje tepla.

Nastavení čerpadla okruhu zdroje z výroby závisí na nastaveném typu okruhu zdroje a velikosti výkonu.

- ▶ Přejděte k položce menu **Menu** → **Servisní rovina** → **Konfigurace zařízení** → **Čerp. okolí, pož. hod.**
- ▶ Nastavení z výroby příp. změňte a potvrďte pomocí .

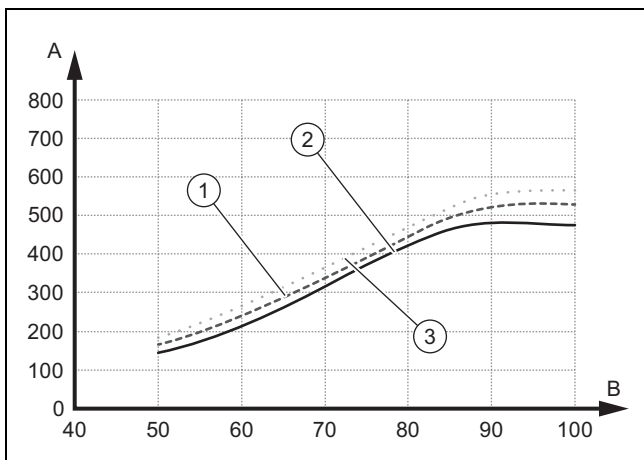
10.2.4 Zbytková dopravní výška čerpadla okruhu zdroje

10.2.4.1 Zbytková dopravní výška čerpadla okruhu zdroje VWF 5x/4 při jmenovitém objemovém průtoku



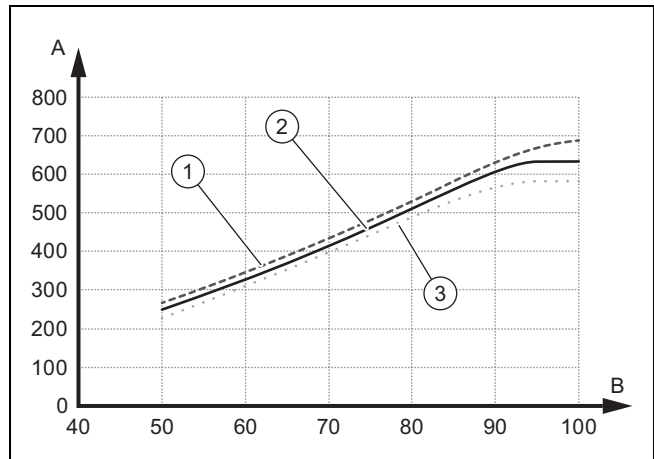
- | | | | |
|---|---------------------------|---|---------------------------------------|
| 1 | Zdroj tepla vzduch | A | Zbytková dopravní výška in hPa (mbar) |
| 2 | Zdroj tepla země | B | Výkon čerpadla v % |
| 3 | Zdroj tepla podzemní voda | | |

10.2.4.2 Zbytková dopravní výška čerpadla okruhu zdroje VWF 8x/4 při jmenovitém objemovém průtoku



- | | | | |
|---|---------------------------|---|---------------------------------------|
| 1 | Zdroj tepla vzduch | A | Zbytková dopravní výška in hPa (mbar) |
| 2 | Zdroj tepla země | B | Výkon čerpadla v % |
| 3 | Zdroj tepla podzemní voda | | |

10.2.4.3 Zbytková dopravní výška čerpadla okruhu zdroje VWF 11x/4 při jmenovitém objemovém průtoku



- | | | | |
|---|---------------------------|---|---------------------------------------|
| 1 | Zdroj tepla vzduch | A | Zbytková dopravní výška in hPa (mbar) |
| 2 | Zdroj tepla země | B | Výkon čerpadla v % |
| 3 | Zdroj tepla podzemní voda | | |

10.3 Nastavení výstupní teploty v topném provozu (bez připojeného regulátoru)

- Aktivujte ruční provoz.
 - Menu → Servisní rovina → Konfigurace → Aktivace nouz. provozu
- Stiskněte (III).
- Změňte výstupní teplotu v topném provozu pomocí nebo .
 - Max. požadovaná výstupní teplota topný provoz: 75 °C
- Změnu potvrďte pomocí (OK).

10.4 Nastavení výstupní teploty v chladicím provozu (bez připojeného regulátoru)

- Aktivujte ruční provoz.
 - Menu → Servisní rovina → Konfigurace → Aktivace nouz. provozu
- Stiskněte dvakrát .
- Změňte výstupní teplotu v chladicím provozu pomocí nebo .
- Změnu potvrďte pomocí (OK).



Pokyn

Z výroby lze požadovanou výstupní teplotu v pasivním chladicím provozu nastavit na hodnoty od 20 °C do 16 °C.

11 Odstranění poruch

10.5 Předání výrobku provozovateli

- ▶ Vysvětlíte provozovateli polohu a funkci bezpečnostních zařízení.
- ▶ Seznamte provozovatele s ovládáním výrobku.
- ▶ Informujte provozovatele zejména o bezpečnostních pokynech, které musí dodržovat.
- ▶ Informujte provozovatele o nutnosti provádět údržbu výrobku v určených intervalech.
- ▶ Předajte provozovateli všechny návody a dokumentaci k výrobku.

11 Odstranění poruch

11.1 Zobrazení Live Monitor (aktuální stav výrobku)

Menu → Live Monitor

Pomocí zobrazení Live Monitor můžete zobrazit aktuální stav výrobku.

Stavové kódy – přehled (→ Strana 51)

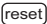
11.2 Kontrola poruchových kódů

Na displeji je zobrazen poruchový kód **F.xxx**. Textová zpráva navíc vysvětluje zobrazený chybový kód.

Poruchové kódy mají přednost před všemi ostatními údaji.

Chybové kódy (→ Strana 53)

Vznikne-li více poruch současně, příslušné poruchové kódy se na displeji střídají vždy po dvou sekundách.

- ▶ Odstraňte poruchu.
- ▶ Pro opětné uvedení výrobku do provozu stiskněte  (→ Návod k obsluze).

11.3 Zobrazení paměti závad

Menu → Servisní rovina → Seznam závad



Výrobek je vybaven pamětí závad. Můžete v ní zobrazit deset posledních závad v chronologickém pořadí.

Je-li připojen senzor DCF, zobrazí se rovněž datum, ke kterému k poruše došlo.

Zobrazení na displeji

- počet vzniklých závad
- aktuální vyvolaná porucha s číslem poruchy **F.xxx**

11.4 Vrácení paměti závad do původního stavu

1. Stiskněte  (Vymazat).
2. Vymazání paměti poruch potvrďte stisknutím  (OK).

11.5 Nové spuštění průvodce instalací

Průvodce instalací můžete kdykoli nově spustit ručním vyvoláním v menu.

Menu → Servisní rovina → Spuštění průvodce inst.

11.6 Používání testovacích programů


Menu → Servisní rovina → Testovací menu → Testovací programy

Pomocí této funkce můžete spustit testovací programy.



Pokyn

Dojde-li k poruše, testovací programy se neprovádějí.

Pro ukončení testovacích programů můžete kdykoli stisknout  (Storno).

11.7 Kontrola aktoru

Menu → Servisní rovina → Testovací menu → Test senzoru/aktoru

Pomocí testu senzoru/aktoru můžete zkontrolovat funkci komponent topného systému. Současně můžete aktivovat více aktorů.

Nezvolíte-li žádnou změnu, můžete zobrazit aktuální řídicí hodnoty aktorů a hodnoty senzorů.

V příloze je uveden přehled charakteristik čidel.

Charakteristiky interní teplotní čidlo zásobníku (→ Strana 59)

Charakteristiky, interní teplotní senzory (chladič okruh) (→ Strana 60)

Charakteristiky venkovní čidlo VRC DCF (→ Strana 61)

11.8 Jistič elektrického přídavného topení

Interní elektrické přídavné topení je elektrickým jističem zajištěno proti zkratu. Je-li elektrický jistič aktivován, zůstává elektrické přídavné topení vypnuté, dokud není zkrat odstraněn a elektrický jistič ve spínací skřínce ručně vrácen do původní polohy.

11.8.1 Vrácení jističe elektrického přídavného topení do původní polohy

1. Zkontrolujte přívod k základní desce síťové přípojky.
2. Zkontrolujte funkci základní desky síťové přípojky.
3. Zkontrolujte připojovací vedení elektrického přídavného topení.
4. Zkontrolujte funkci elektrického přídavného topení.
5. Odstraňte zkrat.
6. Vraťte elektrický jistič ve spínací skřínce do původní polohy.

12 Inspekce a údržba

12.1 Pokyny pro inspekci a údržbu

12.1.1 Kontrola

Kontrola slouží ke zjištění skutečného stavu výrobku a k porovnání s požadovaným stavem. Tomuto účelu slouží měření, testování, pozorování.

12.1.2 Údržba

Pro odstranění příp. odchylek skutečného stavu od požadovaného stavu je nutná údržba. Obvykle se jedná o čištění, nastavení a příp. o výměnu jednotlivých komponent podléhajících opotřebení.


12.2 Nákup náhradních dílů

Originální díly výrobku byly certifikovány výrobcem v souladu s ověřením shody. Používáte-li při údržbě nebo opravě jiné, necertifikované, resp. neschválené díly, může dojít k zániku souladu výrobku, který tak již neodpovídá platným normám.

Důrazně doporučujeme, abyste používali originální náhradní díly výrobce, protože je tím zaručen bezporuchový a bezpečný provoz výrobku. Informace o dostupných originálních náhradních dílech získáte na kontaktní adrese, která je uvedena na zadní straně příslušného návodu.

- Potřebujete-li při údržbě nebo opravě náhradní díly, použijte výhradně ty, které jsou pro výrobek schváleny.

12.3 Zkontrolujte hlášení o údržbě

Zobrazí-li se na displeji symbol , je nutná údržba výrobku, nebo je výrobek v komfortním bezpečnostním provozu.

- Pro další informace vyvolejte **Live-Monitor**. (→ Strana 36)
- Proveďte údržbářské práce uvedené v tabulce. (→ Strana 53)

Podmínka: Zobrazí se Lhm. 37

Výrobek je v komfortním bezpečnostním provozu. Po zjištění trvalé závady výrobek funguje dále s omezeným komfortem.

Dojde-li k výpadku teplotního senzoru výstupu okruhu budovy, vstupu okruhu zdroje nebo výstupu okruhu zdroje, funguje výrobek dále s náhradními hodnotami. Aktivní chladicí provoz již není možný.

- Chcete-li zjistit, jaká komponenta je vadná, přečtete si paměť závad. (→ Strana 36)



Pokyn

Objeví-li se hlášení o poruše, zůstává výrobek i po resetu v komfortním bezpečnostním provozu. Po resetu se nejprve zobrazí chybové hlášení, poté se znovu zobrazí hlášení **Omezený provoz (zajištění komfortu)**.

- Zkontrolujte zobrazené komponenty a vyměňte je.

12.4 Kontrolní seznam kontroly a údržby

V následující tabulce jsou uvedeny inspekční činnosti a údržbářské práce, které musí být prováděny ve stanovených intervalech.

Č.	Práce	Revize (každý rok, nejpozději do 24 měsíců)	Údržba (každé 2 roky)
1	Zkontrolujte všeobecný stav a těsnost výrobku.	x	x
2	Zkontrolujte tlak v topném okruhu a příp. doplňte topnou vodu.	x	x
3	Zkontrolujte a vyčistěte sítko na zachycování nečistot v topném okruhu.	x	x
4	Zkontrolujte množství a koncentraci roztoku nemrznoucí směsi a tlak v okruhu nemrznoucí směsi. Doplňte příp. roztok nemrznoucí směsi.	x	x
5	Zkontrolujte bezvadnou funkci expanzní nádoby a pojistného ventilu v okruhu nemrznoucí směsi.	x	x
6	Zkontrolujte bezvadnou funkci expanzní nádoby a pojistného ventilu v topném okruhu.	x	x
7	Zkontrolujte příp. netěsnosti v okruhu nemrznoucí směsi a topném okruhu a v případě potřeby je odstraňte.	x	x
8	Zkontrolujte bezvadnou funkci elektrického jističe ve spínací skříňce.	x	x



Varování!

Nebezpečí vznícení při letování v chladicím okruhu

Při letování v chladicím okruhu při opravě hrozí nebezpečí vznícení hořlavého oleje v chladicím okruhu.

- Před letováním vypusťte chladicí okruh a vyčistěte jej inertním plynem.

12.5 Kontrola a úprava plnicího tlaku topného systému

Klesne-li plnicí tlak pod minimální hodnotu, zobrazí se na displeji hlášení požadavku na údržbu.

- Minimální tlak topný okruh: $\geq 0,05 \text{ MPa}$ ($\geq 0,50 \text{ bar}$)
- Pro opětovné uvedení tepelného čerpadla do provozu doplňte topnou vodu. (→ Strana 23)
- Pozorujete-li častý pokles tlaku, zjistěte a odstraňte jeho příčinu.

13 Odstavení z provozu

12.6 Kontrola a úprava plnicího tlaku okruhu nemrznoucí směsí

Klesne-li plnicí tlak pod minimální hodnotu, tepelné čerpadlo se automaticky vypne a na displeji se zobrazí hlášení požadavku na údržbu.

- Minimální tlak roztok nemrznoucí směsi: $\geq 0,05$ MPa ($\geq 0,50$ bar)
- ▶ Doplněte předem smíchanou nemrznoucí směs, aby bylo možné uvést tepelné čerpadlo opět do provozu (→ Strana 24). Doplnění čistou vodou není povoleno.
 - Min. provozní tlak roztok nemrznoucí směsi: $\geq 0,07$ MPa ($\geq 0,70$ bar)
- ▶ Pozorujete-li častý pokles tlaku, zjistěte a odstraňte jeho příčinu.

12.7 Nové uvedení do provozu a zkušební provoz



Varování!

Nebezpečí popálení na horkých a studených součástech!

Na všech neizolovaných potrubích a na elektrickém přídavném topení vzniká nebezpečí popálenin.

- ▶ Před uvedením do provozu namontujte příp. demontované díly opláštění.

1. Uvedte systém tepelného čerpadla do provozu.
2. Zkontrolujte bezvadnou funkci systému tepelného čerpadla.

13 Odstavení z provozu

13.1 Dočasné odstavení výrobku z provozu

1. Vypněte výrobek pomocí odpojovacího zařízení v místě instalace (např. jističe nebo výkonové spínače).
2. Dodržujte požadavky na místo instalace ohledně ochrany před mrazem. (→ Strana 13)

13.2 Odstavení výrobku z provozu

1. Vypněte výrobek pomocí odpojovacího zařízení v místě instalace (např. jističe nebo výkonové spínače).
2. Vypustěte výrobek.
3. Zlikvidujte výrobek a provozní prostředky podle vnitrostátních předpisů.

14 Recyklace a likvidace

Likvidace obalu

- ▶ Obal odborně zlikvidujte.
- ▶ Dodržujte všechny příslušné předpisy.

Likvidace výrobku a příslušenství

- ▶ Výrobek ani příslušenství nepatří do domovního odpadu.
- ▶ Výrobek a veškeré příslušenství odborně zlikvidujte.
- ▶ Dodržujte všechny příslušné předpisy.

14.1 Likvidace roztoku nemrznoucí směsí

- ▶ Zajistěte, aby byl roztok nemrznoucí směsi při dodržení místních předpisů předán např. na vhodnou skládku nebo do vhodné spalovny.
- ▶ V případě menšího množství se spojte s místním podnikem pro likvidaci.

14.2 Likvidace chladiva

Výrobek je naplněn chladivem R410A.

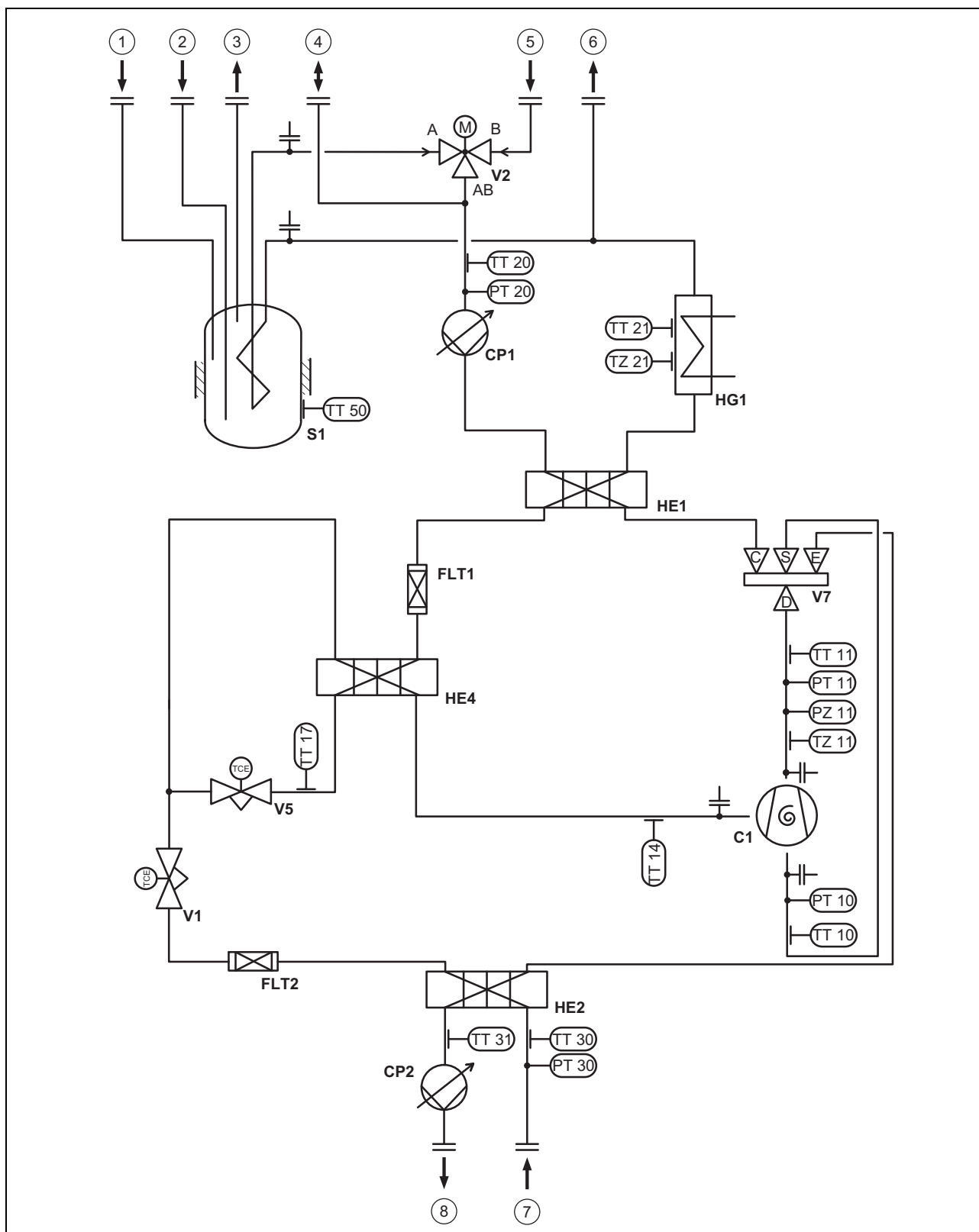
- ▶ Likvidaci chladiva by měli provádět pouze kvalifikovaní odborní pracovníci s osvědčením.

15 Servis

Opravy a pravidelnou údržbu výrobku smí provádět pouze smluvní servisní firma s příslušným oprávněním. Seznam autorizovaných firem je přiložen u výrobku, popř. uveden na internetové adrese www.vaillant.cz.

Příloha

A Schéma tepelného čerpadla

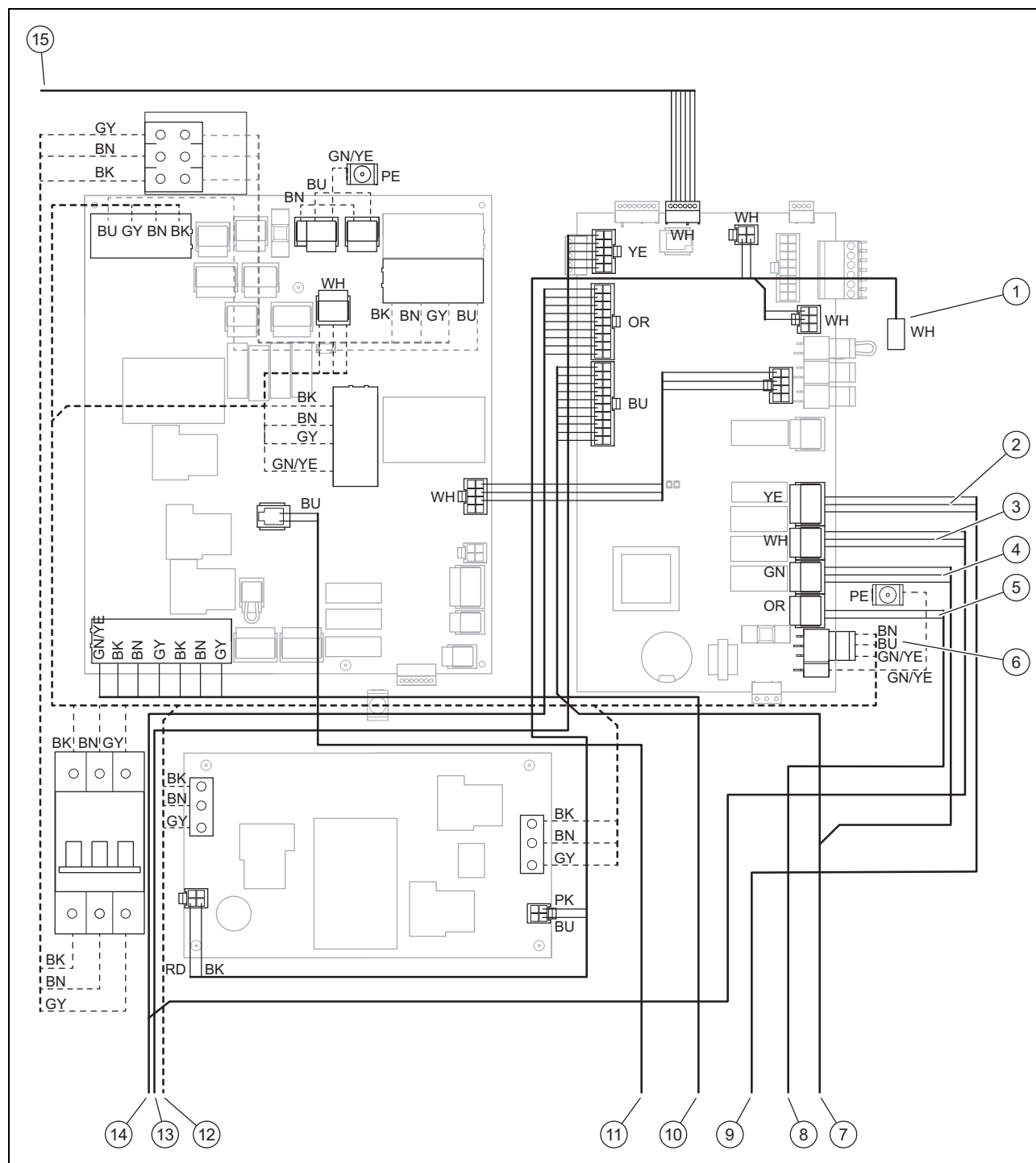


1	Cirkulační přípojka	6	Výstup do topení
2	Přípojka studené vody	7	Nemrzoucí směs horká
3	Přípojka teplé vody	8	Nemrzoucí směs studená
4	Přípojka membránová expanzní nádoba topný okruh	C1	Kompresor
5	Vstup z topení	CP1	Čerpadlo topení

Příloha

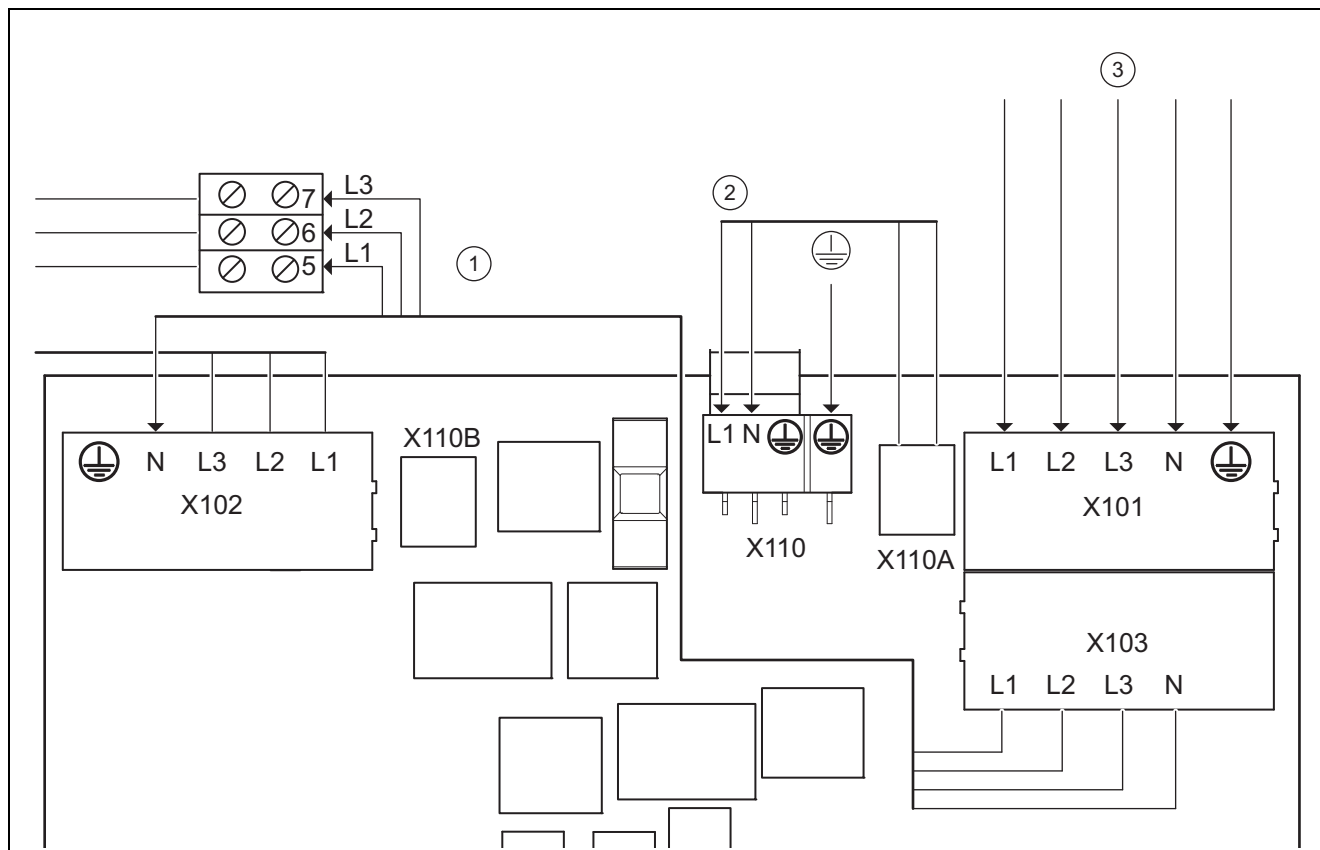
CP2	Čerpadlo nemrznoucí směsi	TT11	Teplotní senzor, výstup kompresoru
FLT1	Filtr	TT14	Teplotní senzor, mezivstříkování, vstup kompresoru
FLT2	Filtr	TT17	Teplotní senzor, elektronický expanzní ventil, výstup
HE1	Kondenzátor	TT20	Teplotní senzor vstupu z topení
HE2	Výparník	TT21	Teplotní senzor výstupu do topení
HE4	Výparník pro mezivstříkování	TT30	Teplotní senzor, vstup zdroje
HG1	Elektrické přídavné topení	TT31	Teplotní senzor, výstup zdroje
PT10	Snímač nízkého tlaku	TT50	Teplotní senzor zásobník
PT11	Snímač vysokého tlaku	TZ11	Teplotní spínač výstup kompresoru
PT20	Tlakový senzor topný okruh	TZ21	Teplotní spínač pojistný bezpečnostní termostat
PT30	Tlakový senzor nemrznoucí směs	V1	Elektronický expanzní ventil
PZ11	Spínač vysokého tlaku	V2	Trojcestný ventil teplá voda
S1	Zásobník teplé vody	V5	Elektronický expanzní ventil mezivstříkování
TT10	Teplotní senzor, vstup kompresoru	V7	4-2cestný ventil

B Schéma elektrického zapojení



- | | | | |
|---|------------------------------------------------|----|-----------------------------------------------------------------------------------|
| 1 | Přípojka teplotního senzoru zásobníku | 9 | K trojcestnému přepínacímu ventilu (přepínací ventil topení / nabíjení zásobníku) |
| 2 | X15 interní trojcestný přepínací ventil | 10 | K elektrickému přídavnému topení |
| 3 | X13 interní čerpadlo nemrzoucí směsi | 11 | K pojistnému bezpečnostnímu termostatu elektrického přídavného topení |
| 4 | X16 interní oběhové čerpadlo topení | 12 | Napájení k elektrickému přídavnému topení, ke kompresoru |
| 5 | X11 interní čtyřcestný přepínací ventil | 13 | K senzorům, spínačům a ventilům |
| 6 | Napájení 230 V deska plošných spojů regulátoru | 14 | K čerpadlu nemrzoucí směsi |
| 7 | K oběhovému čerpadlu topení | 15 | K ovládacímu poli |
| 8 | K čtyřcestnému přepínacímu ventilu | | |

C Neblokované napájení 3~/N/PE 400 V (schéma zapojení 1 =)



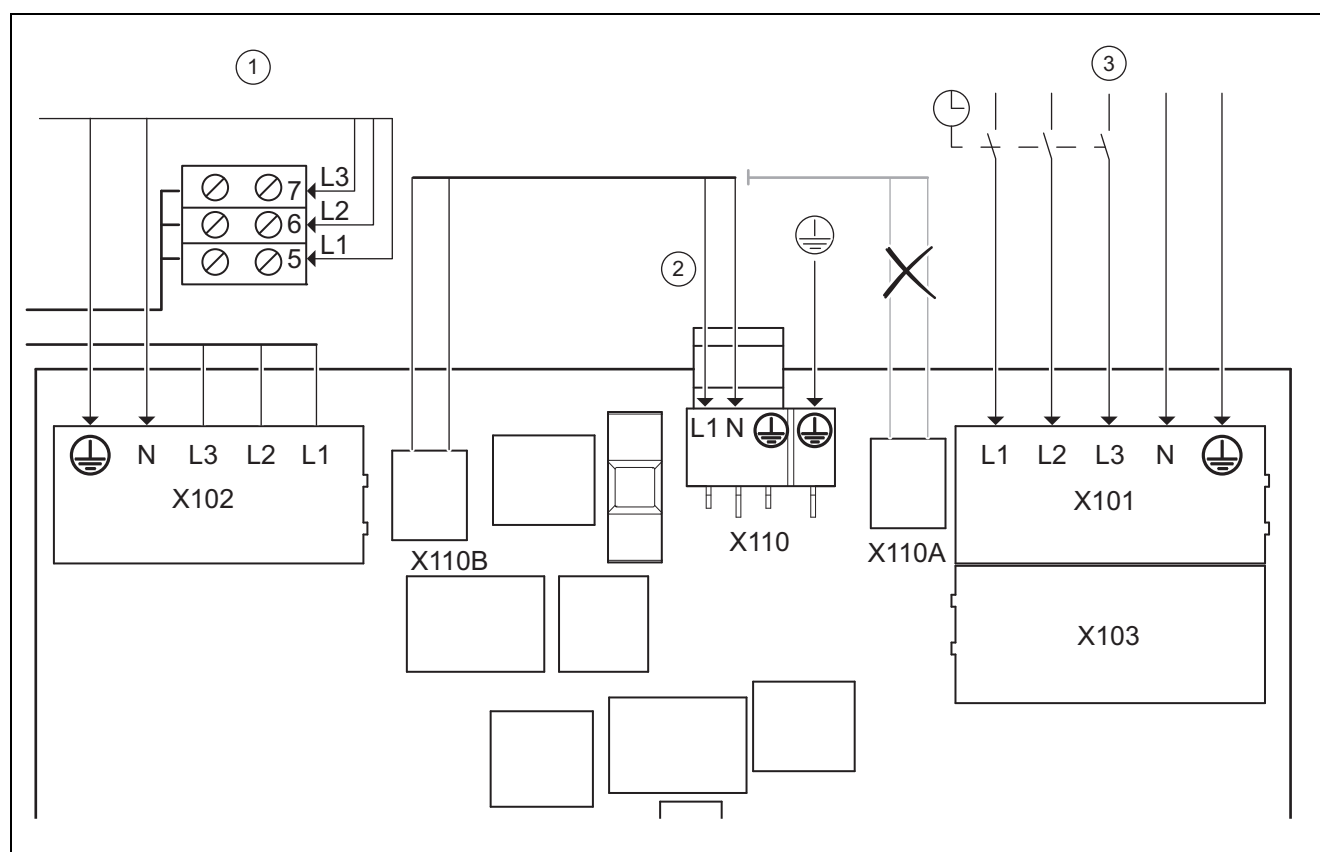
1	napájení interní elektrické přídavné topení	X101	hlavní připojení k síti kompresor
2	napájení ovládání	X103	volitelný výstup napětí k internímu elektrickému přídavnému topení (X102)
3	trvalé napájení	X102	připojení k síti interní elektrické přídavné topení
X110A	volitelný výstup napětí k desce plošných spojů regulátoru (X110)	X110	připojení k síti deska plošných spojů regulátoru tepelné čerpadlo
X110B	volitelný výstup napětí k desce plošných spojů regulátoru (X110)		

Toto zapojení odpovídá stavu při dodávce. Výrobek je připojen s jediným elektrickým tarifem (jeden měřič spotřeby).

Interní elektrické přídavné topení je bez možnosti uzavření napájeno přes přemostovací vedení od X103 k X102 instalované z výroby.

Deska plošných spojů regulátoru je bez možnosti uzavření napájena přes přemostovací vedení od X110A k X110 instalované z výroby.

D Dvouokruhové napájení zvláštní tarif A – 3~/N/PE 400 V (schéma zapojení 2 = $\frac{7}{2}$)



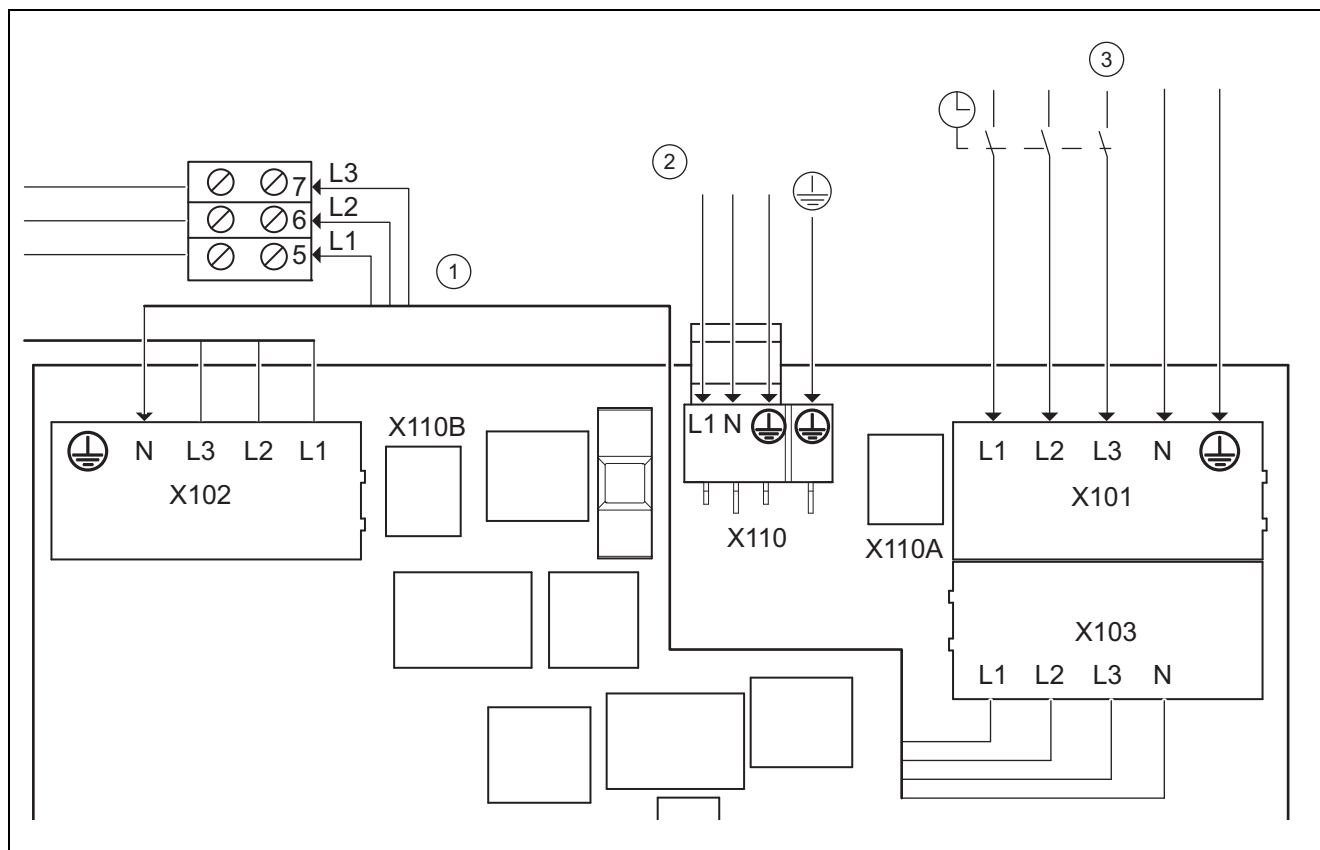
1	trvalé napájení interní elektrické přídatné topení	X101	hlavní připojení k síti kompresor
2	napájení ovládání	X103	volitelný výstup napětí k internímu elektrickému přídatnému topení (X102)
3	blokové napájení	X102	připojení k síti interní elektrické přídatné topení
X110A	volitelný výstup napětí k desce plošných spojů regulátoru (X110)	X110	připojení k síti deska plošných spojů regulátoru tepelné čerpadlo
X110B	volitelný výstup napětí k desce plošných spojů regulátoru (X110)		

V tomto případě je tepelné čerpadlo provozováno se dvěma proudovými tarify (dva měřiče spotřeby).

Trvalé napájení zajišťuje provoz interního elektrického přídatného topení a desky plošných spojů regulátoru tepelného čerpadla přes vlastní elektroměr.

Přídatné uzavíratelné napájení pro kompresor probíhá přes druhý elektroměr a ve špičkách může být provozovatelem rozvodné sítě přerušeno. Trvání a četnost vypnutí určuje provozovatel rozvodné sítě resp. jsou s ním dohodnuty.

E Dvouokruhové napájení zvláštní tarif B – 3~/N/PE 400 V (schéma zapojení 3 = $\neq 3$)



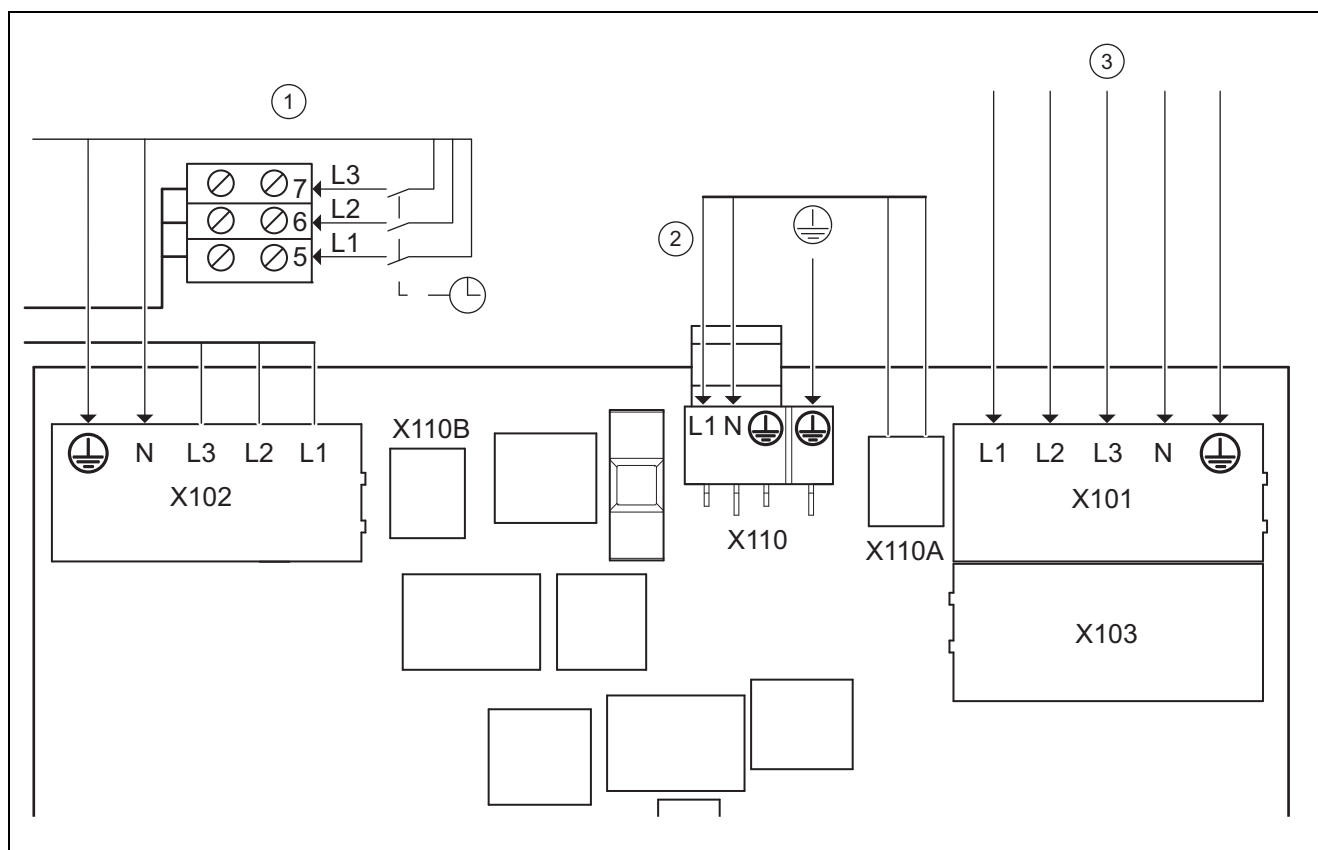
1	blokové napájení interní elektrické přídavné topení	X101	hlavní připojení k síti kompresor
2	trvalé napájení ovládání	X103	volitelný výstup napětí k internímu elektrickému přídavnému topení (X102)
3	blokové napájení	X102	připojení k síti interní elektrické přídavné topení
X110A	volitelný výstup napětí k desce plošných spojů regulátoru (X110)	X110	připojení k síti deska plošných spojů regulátoru tepelné čerpadlo
X110B	volitelný výstup napětí k desce plošných spojů regulátoru (X110)		

V tomto případě je tepelné čerpadlo provozováno se dvěma proudovými tarify (dva měřiče spotřeby).

Trvalé napájení zajišťuje provoz vedlejších spotřebičů (cirkulačních čerpadel, regulátorů atd.) přes vlastní elektroměr.

Přídavné uzavíratelné napájení pro kompresor a interní elektrické přídavné topení probíhá přes druhý elektroměr a ve špičkách může být provozovatelem rozvodné sítě přerušeno. Trvání a četnost vypnutí určuje provozovatel rozvodné sítě resp. jsou s ním dohodnuty.

F Dvouokruhové napájení tarif tepelného čerpadla 3~/N/PE 400 V (schéma zapojení 4 =)



1	blokované napájení interní elektrické přídavné topení	X101	hlavní připojení k síti kompresor
2	napájení ovládání	X103	volitelný výstup napětí k přídavnému topení (X102)
3	trvalé napájení	X102	připojení k síti interní elektrické přídavné topení
X110A	volitelný výstup napětí k desce plošných spojů regulátoru (X110)	X110	připojení k síti deska plošných spojů regulátoru tepelné čerpadlo
X110B	volitelný výstup napětí k desce plošných spojů regulátoru (X110)		

V tomto případě je tepelné čerpadlo provozováno se dvěma proudovými tarify (dva měřiče spotřeby).

Trvalé napájení zajišťuje provoz kompresoru a desky plošných spojů regulátoru tepelného čerpadla přes vlastní elektroměr.

Přídavné uzavíratelné napájení pro interní elektrické přídavné topení probíhá přes druhý elektroměr a ve špičkách může být provozovatelem rozvodné sítě přerušeno. Trvání a četnost vypnutí určuje provozovatel rozvodné sítě resp. jsou s ním dohodnuty.

G Přehled servisní rovina

Úroveň pro nastavení	Hodnoty		Jednotka	Krok cyklu, výběr, vysvětlení	Výrobní nastavení	Nastavení
	min.	max.				
Servisní rovina →						
Zadat kód	00	99		1 (kód FHW 17)	00	
Servisní rovina → Seznam poruch →						
F.086 – F.1120 ¹⁾				Vymazání		
Servisní rovina → Zkušební menu → Statistiky →						
Kompresor, hodiny	aktuální hodnota		hod			
¹⁾ Viz přehled poruchových kódů						

Úroveň pro nastavení	Hodnoty		Jednotka	Krok cyklu, výběr, vysvětlení	Výrobní nastavení	Nastavení
	min.	max.				
Komp., počet spuštění	aktuální hodnota					
Čerp. budovy, hodiny	aktuální hodnota		hod			
Čerp. bud., poč. spušt.	aktuální hodnota					
Čerpadlo okolí, hod.	aktuální hodnota		hod			
Čerp. okolí, poč. spuš.	aktuální hodnota					
4cestný ventil, hod.	aktuální hodnota		hod			
4cestný ven., poč. sp.	aktuální hodnota					
Ventilátor 1: hodiny	aktuální hodnota		hod			
Vent. 1: počet spuš.	aktuální hodnota					
Odmrazovač 1: hodiny	aktuální hodnota		hod			
Odmr. 1: počet spuš.	aktuální hodnota					
Chlad. směš, kroky	aktuální hodnota					
Kroky EEV el. expanzní ventil kroky	aktuální hodnota					
Kroky EEV-VI el. expanzní ventil kroky vsťikování	aktuální hodnota					
Přepnutí VUV teplá v.	aktuální hodnota					
Studnové čerp., hod.	aktuální hodnota		hod			
Stud. čer., počet spuš.	aktuální hodnota					
Spot. pr. top. těl. cel.	aktuální hodnota		kWh			
Přepnutí top. tělesa	aktuální hodnota					
Provozní hod. topné t.	aktuální hodnota		hod			
Servisní rovina → Zkušební menu → Testovací programy →						
P.01 Topný režim				Výběr		
P.02 chladicí provoz				Výběr		
P.03 Ohřev teplé vody				Výběr		
P.04 Topné těleso				Výběr		
P.05 Odvzd., okruh budovy				Výběr		
P.06 Odvzd., okruh okolí				Výběr		
P.07 Odvzd., okruh okolí a okruh budovy				Výběr		
P.08 odmrazování				Výběr		
Servisní rovina → Zkušební menu → Test senzoru/ovl. →						
Aktory						
Aktory okruhu budovy						
T.01 Oběhové čerp. budovy Výkon	0	100	%	5, vyp	Vyp	
T.02 Předřazený přepínací ventil teplé vody	Topení	Teplá voda		Topení, teplá voda	Topení	
T.03 Předřazený přepínací ventil chlazení (pouze při pasivním chlazení!)	Topení	Chlazení		Topení, chlazení	Topení	
Aktory okruhu zdroje						
T.14 Oběhové čerp. okolí Výkon	0	100	%	5	0	
T.16 Směšovač chlazení Pozice (pouze při pasivním chlazení!)	zavírá	otevívá		zavírá, stojí, otevívá	stojí	
T.17 Studnové čerpadlo	Vyp	Zap		Vyp., zap.	Vyp	
1) Viz přehled poruchových kódů						

Úroveň pro nastavení	Hodnoty		Jednotka	Krok cyklu, výběr, vysvětlení	Výrobní nastavení	Nastavení
	min.	max.				
T.18 ventilátor 1 Výkon (pouze u typu okruhu zdroje vzduch / nemrznoucí směs!)	0	100	%	5	0	
T.19 Odmrazovač 1 (pouze u typu okruhu zdroje vzduch / nemrznoucí směs!)	Vyp	Zap		Vyp., zap.	Vyp	
Aktory chladicího okruhu						
T.32 Čtyřcestný ventil (pouze při aktivním chlazení!)	otevřený	zavřený		otevřený, zavřený	zavřený	
T.33 Pozice: EEV	0	100	%	5	0	
T.34 Pozice: EEV-VI	0	100	%	5	0	
Další aktory						
T.45 Chybový výstup	Vyp	Zap		Vyp., zap.	Vyp	
T.46 MA2 výstup	Vyp	Zap		Vyp., zap.	Vyp	
T.47 Systémové čerpadlo Výkon	0	100	%	5	0	
T.48 Cirkulační čerpadlo	Vyp	Zap		Vyp., zap.	Vyp	
T.49 Relé: chlazení aktivní (pouze při pasivním nebo aktivním chlazení!)	Vyp	Zap		Vyp., zap.	Vyp	
Čidla						
Senzory okruhu budovy						
T.79 Teplota na výstupu	-40	90	°C	0,1		
T.80 teplota výstup chlazení (pouze při pasivním chlazení!)	-40	90	°C	0,1		
T.81 Teplota na vstupu	-40	90	°C	0,1		
T.82 Okruh budovy Tlak	0	4,5	bar	0,1		
T.83 Okruh budovy Průtok	0	4000	l/h	1		
T.84 Blok. kontakt S20	otevřený	zavřený		otevřený, zavřený	zavřený	
T.85 STB Topné těleso	zavřený	otevřený		zavřený, otevřený	zavřený	
T.86 Teplota zásobníku	-40	90	°C	0,1		
Senzory okruhu zdroje						
T.97 Okruh okolí: Teplota na vstupu	-40	90	°C	0,1		
T.98 Okruh okolí: výstupní teplota	-40	90	°C	0,1		
T.99 teplota vstup studny (pouze u typu okruhu zdroje studna!)	-40	90	°C	0,1		
T.100 teplota výstup studny (pouze u typu okruhu zdroje studna!)	-40	90	°C	0,1		
T.101 Okruh okolí: Tlak	0	4,5	bar	0,1		
T.102 Chybový kontakt Oběhové čerp. okolí	zavřený	otevřený		zavřený, otevřený	zavřený	
T.103 Okruh okolí: Snímač tlaku (pouze u typu okruhu zdroje země / nemrznoucí směs!)	zavřený	otevřený		zavřený, otevřený	zavřený	
T.105 Tepl. na vstupu vzd. Jednotka vent. 1 (pouze u typu okruhu zdroje vzduch / nemrznoucí směs!)	-40	90	°C	0,1		
T.106 Tepl. výstupu solanky Jednotka vent. 1 (pouze u typu okruhu zdroje vzduch / nemrznoucí směs!)	-40	90	°C	0,1		
1) Viz přehled poruchových kódů						

Úroveň pro nastavení	Hodnoty		Jednotka	Krok cyklu, výběr, vysvětlení	Výrobní nastavení	Nastavení
	min.	max.				
T.107 STB Jednotka vent. 1 (pouze u typu okruhu zdroje vzduch / nemrznoucí směs!)	zavřený	otevřený		zavřený, otevřený	zavřený	
Senzory chladicího okruhu						
T.121 Výstup kompresoru teplota	-40	135	°C	0,1		
T.122 Vstup kompresoru - teplota	-40	90	°C	0,1		
T.123 teplota EEV-VI vstup	-40	90	°C	0,1		
T.124 teplota EEV-VI výstup	-40	90	°C	0,1		
T.127 vysoký tlak	0	47	bar (abs)	0,1		
T.128 Kondenzace teplota	-40	70	°C	0,1		
T.129 nízký tlak	0	22	bar (abs)	0,1		
T.130 Odpařování teplota	-40	90	°C	0,1		
T.131 Požadovaná hodnota Přehřátí	-40	90	K	0,1		
T.132 Skutečná hodnota Přehřátí	-40	90	K	0,1 do 20 K jsou normální provozní parametry		
T.134 Vysokotlaký spínač	zavřený	otevřený		zavřený, otevřený	zavřený	
T.135 Teplotní přepínač Kompressor výstup	zavřený	otevřený		zavřený, otevřený	zavřený	
Další senzory						
T.146 Venkovní teplota	-40	90	°C	0,1		
T.147 Stav DCF	Aktuální hodnota			žádný signál DCF ověřuji signál DCF platný signál DCF		
T.148 Systémová teplota	-40	90	°C	0,1		
T.149 ME vstup	zavřený	otevřený		zavřený, otevřený	otevřený	
Servisní rovina → Konfigurace zařízení →						
Jazyk	Aktuální jazyk			Volitelné jazyky	02 English	
Kontaktní údaje Telefon	Telefonní číslo			0 - 9		
Spuštění komp. od	-999	0	°min	1	-60	
Max. tepl. na vstupu	30	70	°C	1	70	
Hystereze komp.	3	15		1	7	
max. zbyt. dopr. výška	200	1000	mbar	10	1000	
Konf. čerp. bud. top.	Auto	100	%	1	Auto	
Konf. čerp. bud. chl.	Auto	100	%	1	Auto	
Konf. čerp. bud. tep. v.	Auto	100	%	1	Auto	
Doba blok. resetu Doba blok. po zapnutí napájení	0	120	min	10	0	
Hranice výk. top. těl.	externí	9	kW	400 V 3 fáze – externí – 2 kW – 3,5 kW – 5,5 kW – 7 kW – 9 kW	9	
¹⁾ Viz přehled poruchových kódů						

Úroveň pro nastavení	Hodnoty		Jednotka	Krok cyklu, výběr, vysvětlení	Výrobní nastavení	Nastavení
	min.	max.				
Čerp. okolí, pož. hod.	1	100	%	1	Vzduch/ nemrznoucí směs – VWF 58/4: 55 – VWF 88/4: 78 – VWF 118/4: 86 Země/nemrznoucí směs – VWF 58/4: 100 – VWF 88/4: 100 – VWF 118/4: 100 Studna – VWF 58/4: 47 – VWF 88/4: 100 – VWF 118/4: 100	
Konf. ventilátoru	Auto, 1	100	%	1	Auto	
Tichý provoz vent.	0	40	%	1	20	
Protimrazová ochr.	Země / nemrznoucí směs: -14 Vzduch / nemrznoucí směs: -28 Studna: +2	5	°C	1	Země / nemrznoucí směs: -7 Vzduch / nemrznoucí směs: -28 Studna: +2	
Okruh okolí, typ	aktuální hodnota			Země / nemrznoucí směs Vzduch / nemrznoucí směs Studna		
Povolení nouz. režimu	Vyp	Zap.		Vyp., zap.	Vyp.	
Technologie chlazení	Bez chlazení	Pas. chl. zabudované		Bez chlazení Aktivní chlazení Pas. chl. přísl. Pas. chl. zabudované	0	
identifikace zařízení	40	44		Aktuální hodnota	VWF 5x/4 = 40 VWF 8x/4 = 41 VWF 11x/4 = 42	

¹⁾ Viz přehled poruchových kódů

Úroveň pro nastavení	Hodnoty		Jednotka	Krok cyklu, výběr, vysvětlení	Výrobní nastavení	Nastavení
	min.	max.				
Verze softwaru	Aktuální hodnota desky plošných spojů regulátoru (HMU xxxx) a displeje (AI xxxx) Verze softwaru síťové desky plošných spojů TB Verze softwaru omezovače rozběhového proudu ICL Verze softwaru první jednotky ventilátoru OMU1 Verze softwaru druhé jednotky ventilátoru OMU2			xxxx.xx.xx		
Servisní rovina → Reset →						
Zrušit prodlevu zapnutí?				Ano, Ne	Ne	
Statistiky vymazat?				Ano, Ne	Ne	
Tovární nastavení				Ano, Ne	Ne	
Servisní rovina → Průvodce instalací →						
Jazyk				Volitelné jazyky	02 English	
Okruh okolí, typ	Vybrat			Vzduch / nemrznoucí směs Země/směs Studna		
Protimrazová ochr.	Země / nemrznoucí směs: -14 Vzduch / nemrznoucí směs: -28 Studna: +2	5	°C	1	Země / nemrznoucí směs: -7 Vzduch / nemrznoucí směs: -28 Studna: +2	
Hranice výk. top. těl.	externí	9	kW	1 400 V 3 fáze – externí – 2 kW – 3,5 kW – 5,5 kW – 7 kW – 9 kW	9	
Technologie chlazení	Bez chlazení	Pas. chl. zabudované		Bez chlazení Aktivní chlazení Pas. chl. přísl. Pas. chl. zabudované	Bez chlazení	
Test. program: Odvzd., okruh okolí a okruh budovy	Test neaktivní	Test aktivní		Test neaktivní, test aktivní	Test neaktivní	
Test. program: Odvzd., okruh budovy	Test neaktivní	Test aktivní		Test neaktivní, test aktivní	Test neaktivní	
Test. program: Odvzd., okruh okolí	Test neaktivní	Test aktivní		Test neaktivní, test aktivní	Test neaktivní	
¹⁾ Viz přehled poruchových kódů						

Úroveň pro nastavení	Hodnoty		Jednotka	Krok cyklu, výběr, vy- světlení	Výrobní nastave- ní	Nastavení
	min.	max.				
Kontaktní údaje Telefon	Telefonní číslo			0 - 9	prázdný	
Ukončit asistenta instalace?				Ano, zpět		
1) Viz přehled poruchových kódů						

H Stavové kódy – přehled



Pokyn

Protože se tabulka kódů používá pro různé výrobky, nejsou případně některé kódy příslušného výrobku viditelné.

Stavový kód	Význam / zobrazení na displeji tepelného čerpadla
Zobrazení ve vztahu k systému tepelného čerpadla	
S.34	Topný provoz Protimrazová ochr.
S.91	Servisní hlášení Režim demo
S.100	Pohotovostní režim
S.101	Topení: vypnutí kompresoru
S.102	Topení: kompresor blokován
S.103	Topení: rozběh
S.104	Topení: kompresor aktivní
S.107	Topení: doběh
S.111	Chlazení: vypnutí kompresoru
S.112	Chlazení: kompresor blokován
S.113	Chlazení: rozběh provozu kompresoru
S.114	Chlazení: kompresor aktivní
S.117	Chlazení: doběh provozu kompresoru
S.118	Chlazení: rozběh
S.119	Chlazení: směšovač aktivní
S.125	Topení: topné těleso aktivní
S.131	Teplá voda: vypnutí kompresoru
S.132	Teplá voda: kompresor blokován
S.133	Teplá voda: rozběh
S.134	Teplá voda: kompresor aktivní
S.135	Teplá voda: topné těleso aktivní
S.137	Teplá voda: doběh
S.141	Topení: vypnutí topného tělesa
S.142	Topení: topné těleso blokováno
S.151	Teplá voda: vypnutí topného těl.
S.152	Teplá voda: topné těleso blok.
Zobrazení všeobecných informací	
S.170	Kompresor: výpadek fáze
S.171	Kompresor: chybné pořadí fází
S.172	Kompresor: chyba omezení sp. proudu
S.173	Doba blokování energetického podniku
S.201	Testovací program: Odvzdušnění Okruh okolí aktivní
S.202	Testovací program: Odvzdušnění Okruh budovy aktivní
S.203	Test ovl. aktivní
Zobrazení ve vztahu ke komunikaci	

Stavový kód	Význam / zobrazení na displeji tepelného čerpadla
S.211	Porucha spojení: Displej nerozpoznán
S.212	Porucha spojení: Regulátor nerozpoznán
S.213	Porucha spojení: ventilátor 1 nerozpoznán
S.214	Porucha spojení: ventilátor 2 nerozpoznán
S.215	Porucha spojení: TMB nerozpoznáno
S.216	Porucha spojení: ASB nerozpoznáno
Zobrazení ve vztahu k ekologickému okruhu	
S.242	Okruh okolí: výstupní teplota příliš nízká
S.246	Okruh okolí: tlak příliš nízký
S.247	Okruh okolí: chyba kontakt čerp. rozep.
S.248	Jednotka ventilátoru: odmraz., jen vent.
S.249	Jednotka ventilátoru: odmraz., jen vent.
S.252	Jedn. vent. 1: Ventilátor blokován
S.253	Jedn. vent. 1: STB otevřeno
S.254	Jedn. vent. 1: odmraz. příliš dlouhé
S.255	Jedn. vent. 1: Tepl. na vstupu vzd. příliš vysoká
S.256	Jedn. vent. 1: Tepl. na vstupu vzd. příliš nízká
S.265	Okruh okolí: Snímač tlaku otev.
S.266	Okruh okolí: výstupní teplota příliš vysoká
Zobrazení ve vztahu k okruhu budovy	
S.272	Okruh budovy Omezení zbytk. dopr. výšky aktivní
S.273	Okruh budovy Teplota na výstupu příliš nízká
S.274	Okruh budovy tlak příliš nízký
S.275	Okruh budovy průtok příliš nízký
S.276	Okruh budovy Blok. kontakt S20 rozpojený
S.277	Okruh budovy Chyba čerpadla
Zobrazení ve vztahu k chladicímu okruhu	
S.302	Vysokotlaký spínač nesepnutý
S.303	Výstup kompresoru teplota příliš vysoká
S.304	Odpařování teplota příliš nízká
S.305	Kondenzace teplota příliš nízká
S.306	Odpařování teplota příliš vysoká
S.308	Kondenzace teplota příliš vysoká
S.311	Okruh okolí: Teplota na vstupu příliš nízká
S.312	Okruh budovy Teplota na vstupu příliš nízká
S.313	Okruh okolí: Teplota na vstupu příliš vysoká
S.314	Okruh budovy Teplota na vstupu příliš vysoká
S.240	Olej komp. příliš st., okolí příliš studené
Zobrazení ve vztahu k okruhu elektrického přídatného topení	
S.350	Topné těleso: STB nesepnutý
S.351	Topné těleso: výst. teplota příliš vysoká
S.352	Topné těleso: tlak příliš nízký
S.353	Topné těleso: průtok příliš nízký
S.354	Topné těleso: výpadek fáze

I Hlášení o údržbě

Kód	Význam	Příčina	Odstranění
M.32	Okruh budovy tlak příliš nízký	<ul style="list-style-type: none"> – Pokles tlaku v okruhu budovy v důsledku netěsnosti nebo vzduchového polštáře – Tlakový senzor okruhu budovy vadný 	<ul style="list-style-type: none"> – Zkontrolujte netěsnost okruhu budovy, doplňte topnou vodu a odvzdušněte – Zkontrolujte kontakt na desce plošných spojů a na kabelovém svazku, zkontrolujte správnou funkci tlakového senzoru, příp. tlakový senzor vyměňte
M.33 Pouze u zdroje tepla: vzduch	Jednotka ventilátoru: požadováno čištění	<ul style="list-style-type: none"> – Vstup nebo výstup vzduchu výměníku tepla vzduch / nemrznoucí směs znečištěný – Příliš malé šíření tepla ze vzduchu na teplotné médium – Zaměněná vedení nemrznoucí směsi – Vzduch v ekologickém okruhu – Odmrazovač vadný – Tichý provoz ventilátoru aktivován 	<ul style="list-style-type: none"> – Jednotka ventilátoru je častěji odmrazována, než je nutné. Účinnost tepelného čerpadla se snižuje. Jednotku ventilátoru (výměník tepla vzduch / nemrznoucí směs) zbavte hrubých nečistot a vyčistěte – Zkontrolujte správné přiřazení vedení nemrznoucí směsi k přípojkám – Odvzdušněte ekologický okruh – Zkontrolujte odmrazovač (test senzorů/aktorů?) – Omezte tichý provoz – Zcela deaktivujte tichý provoz ventilátoru
M.34	Okruh okolí: tlak příliš nízký	<ul style="list-style-type: none"> – Pokles tlaku v ekologickém okruhu v důsledku netěsnosti nebo vzduchového polštáře – Tlakový senzor ekologického okruhu vadný 	<ul style="list-style-type: none"> – Zkontrolujte netěsnost ekologického okruhu, doplňte médium (nemrznoucí směs / voda) a odvzdušněte – Zkontrolujte kontakt na desce plošných spojů a na kabelovém svazku, zkontrolujte správnou funkci tlakového senzoru, příp. tlakový senzor vyměňte
M.49 Pouze u zdroje tepla: vzduch	Okruh okolí: ved. sol. zaměněna		<ul style="list-style-type: none"> – Zkontrolujte správné přiřazení vedení nemrznoucí směsi k přípojkám

J Chybové kódy



Pokyn

Protože se tabulka kódů používá pro různé výrobky, nejsou případně některé kódy příslušného výrobku viditelné.

U poruch, jejichž příčinou jsou komponenty v chladicím okruhu, informujte servis.

Kód	Význam	Příčina	Odstranění
F.070	Porucha Neplatný kód zařízení	<ul style="list-style-type: none"> – Výměna desky regulátoru a desky displeje 	<ul style="list-style-type: none"> – Nastavení správné identifikace zařízení
F.514	Chyba čidla: tepl. vstupu kompresoru	<ul style="list-style-type: none"> – Čidlo není připojeno nebo je vstup čidla zkratován 	<ul style="list-style-type: none"> – Zkontrolujte a příp. vyměňte čidlo – Vyměňte svazek kabelů
F.517	Chyba čidla: tepl. výstupu kompresoru	<ul style="list-style-type: none"> – Čidlo není připojeno nebo je vstup čidla zkratován 	<ul style="list-style-type: none"> – Zkontrolujte a příp. vyměňte čidlo – Vyměňte svazek kabelů
F.519	Chyba čidla: tepl. vstupu okruhu budovy	<ul style="list-style-type: none"> – Čidlo není připojeno nebo je vstup čidla zkratován 	<ul style="list-style-type: none"> – Zkontrolujte a příp. vyměňte čidlo – Vyměňte svazek kabelů
F.520	Chyba čidla: tepl. výst. okruhu budovy	<ul style="list-style-type: none"> – Čidlo není připojeno nebo je vstup čidla zkratován 	<ul style="list-style-type: none"> – Zkontrolujte a příp. vyměňte čidlo – Vyměňte svazek kabelů

Kód	Význam	Příčina	Odstranění
F.532	Okruh budovy průtok příliš nízký	<ul style="list-style-type: none"> - Uzavírací kohout nebyl otevřen - Čerpadlo okruhu budovy vadné - Všechny spotřebiče v topném systému jsou uzavřeny - Průtok příliš nízký pro zjištění pomocí senzoru průtočného množství (< 120 l/h) - Termostatický ventil vadný - U systémů bez trivalentního akumulčního zásobníku není k dispozici přepouštěcí ventil - Přepouštěcí ventil špatně nastavený nebo vadný - Vzduch v tepelném čerpadle - Minimální výkon čerpadla nebo čerpadlo vadné - Kondenzátor znečištěný - Filtr nečistot zanesený 	<ul style="list-style-type: none"> - Zkontrolujte uzavírací kohouty, termostatické ventily, přepouštěcí kohout a filtr nečistot - Zajistěte minimální průtok 35 % jmenovitého průtočného množství - Zkontrolujte funkci čerpadla okruhu budovy - Odvzdušněte okruh budovy
F.546	Chyba čidla: vysoký tlak	<ul style="list-style-type: none"> - Čidlo není připojeno nebo je vstup čidla zkratován 	<ul style="list-style-type: none"> - Zkontrolujte (např. s pomocí instalátora) a příp. vyměňte čidlo - Vyměňte svazek kabelů
F.583	Okruh budovy: výst. teplota příliš nízká	<ul style="list-style-type: none"> - Čtyřcestný ventil je mechanicky blokován - Teplotní senzor ve výstupním potrubí je vadný - Vzduch v okruhu budovy 	<ul style="list-style-type: none"> - Zkontrolujte průtok okruhu budovy - Zkontrolujte kontakt na desce s plošnými spoji a na kabelovém svazku - Zkontrolujte správnou funkci čidla (měření odporu podle charakteristiky čidla) - Vyměňte čidlo - Odvzdušněte okruh budovy
F.685	Porucha spojení: reg. nerozpoznán	<ul style="list-style-type: none"> - Systémový regulátor byl již rozpoznán, ale spojení je přerušeno 	<ul style="list-style-type: none"> - Zkontrolujte spojení sběrnice k systémovému regulátoru
F.701	Chyba čidla: tepl. vstupu okruhu okolí	<ul style="list-style-type: none"> - Čidlo není připojeno nebo je vstup čidla zkratován 	<ul style="list-style-type: none"> - Zkontrolujte a příp. vyměňte čidlo - Vyměňte svazek kabelů
F.702	Chyba čidla: tepl. výstupu okruhu okolí	<ul style="list-style-type: none"> - Čidlo není připojeno nebo je vstup čidla zkratován 	<ul style="list-style-type: none"> - Zkontrolujte a příp. vyměňte čidlo - Vyměňte svazek kabelů
F.703	Chyba čidla: nízký tlak	<ul style="list-style-type: none"> - Čidlo není připojeno nebo je vstup čidla zkratován 	<ul style="list-style-type: none"> - Zkontrolujte a příp. vyměňte čidlo - Vyměňte svazek kabelů
F.704	Chyba čidla: tlak okruhu budovy	<ul style="list-style-type: none"> - Čidlo není připojeno nebo je vstup čidla zkratován 	<ul style="list-style-type: none"> - Zkontrolujte a příp. vyměňte čidlo - Vyměňte svazek kabelů
F.705	Chyba čidla: tlak okruhu okolí	<ul style="list-style-type: none"> - Čidlo není připojeno nebo je vstup čidla zkratován 	<ul style="list-style-type: none"> - Zkontrolujte a příp. vyměňte čidlo - Vyměňte svazek kabelů
F.708	Porucha spojení: Jedn. vent 1	<ul style="list-style-type: none"> - Žádné elektrické spojení - Žádné spojení sběrnice eBUS 	<ul style="list-style-type: none"> - Zkontrolujte elektrické spojení jednotky ventilátoru 1 (kontrola přípojky vedení, závada kontaktu?, je aktivován elektrický jistič v připojovací skříňce?) - Zkontrolujte spojení eBUS k jednotce ventilátoru 1 - Zkontrolujte polohu přepínače adres na desce plošných spojů jednotky ventilátoru 1. Požadovaná poloha přepínače: 1

Kód	Význam	Příčina	Odstranění
F.710	Okruh okolí: výstupní teplota příliš nízká	<ul style="list-style-type: none"> – Čerpadlo ekologického okruhu vadné – Teplotní senzor výstupu ekologického okruhu vadný – Příliš nízké průtočné množství v ekologickém okruhu – Vzduch v ekologickém okruhu – Nastavení identifikace kotle (DSN) nebylo při výměně desky plošných spojů (HMU) převzato – Nastavení ochrany proti zamrznutí nebylo při výměně desky plošných spojů (HMU) převzato 	<ul style="list-style-type: none"> – Zkontrolujte průtok ekologického okruhu – Zkontrolujte kontakt na desce s plošnými spoji a na kabelovém svazku – Zkontrolujte správnou funkci čidla (měření odporu podle charakteristiky čidla) – Vyměňte čidlo – Zkontrolujte průtočné množství čerpadla ekologického okruhu (optimální rozdíl 3 K) – Odvzdušněte ekologický okruh – Vždy zkontrolujte nastavení identifikace kotle (DSN) – Zkontrolujte na ovládacím poli nastavenou hodnotu pro ochranu proti zamrznutí podle stávajícího typu ekologického okruhu
F.714	Okruh okolí: tlak příliš nízký	<ul style="list-style-type: none"> – Pokles tlaku v ekologickém okruhu v důsledku netěsnosti nebo vzduchového polštáře – Tlakový senzor ekologického okruhu vadný 	<ul style="list-style-type: none"> – Zkontrolujte těsnost ekologického okruhu – Napusťte médium (nemrznoucí směs/voda), odvzdušněte – Zkontrolujte kontakt na desce s plošnými spoji a na kabelovém svazku – Zkontrolujte správnou funkci tlakového senzoru – Výměna tlakového senzoru
F.715	Okruh okolí: chyba kontakt čerp. rozep.	<ul style="list-style-type: none"> – Elektronika vysoce účinného čerpadla zjistila poruchu (např. chod nasucho, nečistoty, přepětí, podpětí) a čerpadlo bezpečně vypnula. – Vzduch v ekologickém okruhu – Viskozita nemrznoucí směsi je příliš vysoká 	<ul style="list-style-type: none"> – Odpojte tepelné čerpadlo od proudu na minimálně 30 sekund – Zkontrolujte nástrčný kontakt na desce s plošnými spoji – Zkontrolujte funkci čerpadla – Odvzdušněte ekologický okruh – Zkontrolujte refraktometrem směšovací poměr nemrznoucí směsi – Zkontrolujte znečištění filtru nečistot/sítek – Zkontrolujte odvzdušňovač
F.718	Jedn. vent. 1: Ventilátor blokováno	<ul style="list-style-type: none"> – Chybí potvrzující signál, že se ventilátor otáčí. 	<ul style="list-style-type: none"> – Zkontrolujte vzduchovou cestu, příp. odstraňte nečistoty – Zkontrolujte a příp. vyměňte pojistku F1 desky plošných spojů v jednotce ventilátoru (OMU) – Zkontrolujte funkci čerpadla – Odvzdušněte ekologický okruh
F.719	Jedn. vent. 1: STB neseprnutý	<ul style="list-style-type: none"> – Pojistný bezpečnostní termostat odmrazovače je otevřený z důvodu příliš nízkého průtočného množství, resp. teplot nemrznoucí směsi nad 65 °C – Provoz odmrazovače mimo přípustný provozní rozsah – Provoz odmrazovače při nenaplněném okruhu nemrznoucí směsi – Při provozu odmrazovače při teplotách nemrznoucí směsi nad 115 °C se aktivuje tavná pojistka pojistného bezpečnostního termostatu a je nutná výměna. 	<ul style="list-style-type: none"> – Zkontrolujte oběh čerpadla ekologického okruhu – Příp. otevřete uzavírací kohouty. Provoz pojistného bezpečnostního termostatu se obnoví automaticky, jakmile je teplota na pojistce opět nižší než 30 °C. Je-li pojistný bezpečnostní termostat při teplotě v odmrazovači pod 65 °C (resp. 30 °C) ještě otevřený, byly dosaženy teploty přes 115 °C a aktivovala se tavná pojistka. – Zkontrolujte a příp. vyměňte pojistku F1 kolektoru vzduch/nemrznoucí směs – Výměna pojistného bezpečnostního termostatu

Kód	Význam	Příčina	Odstranění
F.723	Okruh budovy tlak příliš nízký	<ul style="list-style-type: none"> - Pokles tlaku v okruhu budovy v důsledku netěsnosti nebo vzduchového polštáře - Tlakový senzor okruhu budovy vadný 	<ul style="list-style-type: none"> - Zkontrolujte těsnost okruhu budovy - Doplňte vodu, odvzdušněte - Zkontrolujte kontakt na desce s plošnými spoji a na kabelovém svazku - Zkontrolujte správnou funkci tlakového senzoru - Výměna tlakového senzoru
F.724	Chyba čidla: tepl. vst. vzd. jedn. vent.1	<ul style="list-style-type: none"> - Čidlo není připojeno nebo je vstup čidla zkratován 	<ul style="list-style-type: none"> - Zkontrolujte a příp. vyměňte čidlo v jednotce ventilátoru (viz parametry v příloze) - Vyměňte svazek kabelů v jednotce ventilátoru
F.725	Chyba čidla: tepl. výst. sol. jedn. vent.1	<ul style="list-style-type: none"> - Čidlo není připojeno nebo je vstup čidla zkratován 	<ul style="list-style-type: none"> - Zkontrolujte a příp. vyměňte čidlo v jednotce ventilátoru (viz parametry v příloze) - Vyměňte svazek kabelů v jednotce ventilátoru
F.731	Vysokotlaký spínač nesepnutý	<ul style="list-style-type: none"> - Tlak chladiva příliš vysoký. Integrovaný vysokotlaký spínač se aktivoval při tlaku 46 bar (g) resp. 47 bar (abs) - Nedostatečné předávání energie přes příslušný kondenzátor 	<ul style="list-style-type: none"> - Odvzdušněte okruh budovy - Příliš malé průtočné množství v důsledku uzavření regulátorů pro jednotlivé místnosti u podlahového vytápění - Zkontrolujte čistotu filtru na zachycování nečistot - Příliš malý průtok chladiva (např. elektronický expanzní ventil vadný, čtyřcestný ventil je mechanicky blokován, filtr ucpaný). Informujte servis. - VWL SA (chladicí provoz): zkontrolujte znečištění jednotky ventilátoru
F.732	Výstup kompresoru teplota příliš vysoká	<p>Výstupní teplota kompresoru je vyšší než 130 °C:</p> <ul style="list-style-type: none"> - Hranice použití překročeny - EEV nefunguje nebo neotevívá správně - Příliš malé množství chladiva 	<ul style="list-style-type: none"> - Zkontrolujte senzor nízkého tlaku, vstupní a výstupní čidlo kompresoru - Zkontrolujte EEV (Najíždí EEV na koncový doraz? Použijte test senzoru/aktoru.) - Zkontrolujte množství chladiva (viz technické údaje) - Proveďte zkoušku těsnosti
F.733	Odpařování teplota příliš nízká	<ul style="list-style-type: none"> - Žádný průtok v ekologickém okruhu (topný provoz) - Příliš nízký energetický přínos v ekologickém okruhu (topný provoz) nebo okruhu budovy (chladicí provoz) 	<ul style="list-style-type: none"> - Zkontrolujte průtok ekologického okruhu - Zkontrolujte dimenzování ekologického okruhu (topný provoz) pro kombinaci země/nemrznoucí kapalina a podzemní voda/nemrznoucí kapalina - Jsou-li v okruhu budovy termostatické ventily, zkontrolujte jejich vhodnost pro chladicí provoz (chladicí provoz) - VWL_SA (topný provoz) <ul style="list-style-type: none"> - Zkontrolujte znečištění jednotky ventilátoru - Zkontrolujte EEV (Najíždí EEV na koncový doraz? Použijte test senzoru/aktoru.) - Zkontrolujte senzor nízkého tlaku a vstupní čidlo kompresoru

Kód	Význam	Příčina	Odstranění
F.735	Odpařování teplota příliš vysoká	<ul style="list-style-type: none"> – Teplota v ekologickém okruhu (topný provoz) resp. okruhu budovy (chladičí provoz) příliš vysoká pro provoz kompresoru – Přivedení cizího tepla do ekologického okruhu 	<ul style="list-style-type: none"> – Omezte nebo zamezte přívod cizího tepla – Zkontrolujte odmrazovač (topí, ačkoli Vyp. v testu senzoru/aktoru?) – Zkontrolujte EEV (Najíždí EEV na koncový doraz? Použijte test senzoru/aktoru.) – Zkontrolujte vstupní čidlo kompresoru a senzor nízkého tlaku
F.740	Okruh okolí: vstupní teplota příliš nízká	<ul style="list-style-type: none"> – Vstupní teplota v ekologickém okruhu příliš nízká pro spuštění kompresoru topení: – Vzduch / nemrznoucí směs: vstupní teplota okruhu zdroje < -28 °C – Země / nemrznoucí směs: vstupní teplota okruhu zdroje < -7 °C – Podzemní voda/nemrznoucí směs: vstupní teplota podzemní vody < 2 °C 	<ul style="list-style-type: none"> – Zkontrolujte dimenzování ekologického okruhu – Zkontrolujte senzory
F.741	Okruh budovy: zpětná teplota příliš nízká	<ul style="list-style-type: none"> – Teplota na vstupu v okruhu budovy příliš nízká pro spuštění kompresoru <p>Topení:</p> <ul style="list-style-type: none"> – Teplota na vstupu < 5 °C <p>Chlazení:</p> <ul style="list-style-type: none"> – Teplota na vstupu < 10 °C 	<ul style="list-style-type: none"> – Topení: zkontrolujte funkci čtyřcestného ventilu
F.742	Okruh okolí: vstupní teplota příliš vysoká	<ul style="list-style-type: none"> – Vstupní teplota v ekologickém okruhu příliš vysoká pro spuštění kompresoru – Vstupní teplota nemrznoucí směsi > 50 °C – Přivedení cizího tepla do ekologického okruhu 	<ul style="list-style-type: none"> – Topení: zkontrolujte funkci čtyřcestného ventilu – Zkontrolujte ekologický okruh – Zkontrolujte senzory – Omezte nebo zamezte přívod cizího tepla
F.743	Okruh budovy: zpětná teplota příliš vysoká	<ul style="list-style-type: none"> – Teplota na vstupu v okruhu budovy příliš vysoká pro spuštění kompresoru <p>Topení:</p> <ul style="list-style-type: none"> – Teplota na vstupu > 55 °C až 60 °C (v závislosti na vstupní teplotě nemrznoucí směsi) <p>Chlazení:</p> <ul style="list-style-type: none"> – Teplota na vstupu > 35 °C 	<ul style="list-style-type: none"> – Chlazení: zkontrolujte funkci čtyřcestného ventilu – Zkontrolujte senzory
F.783	Porucha spojení: svorkovnice (TMB) resp. síťová deska plošných spojů	Kabel nepřipojen nebo špatně připojen	Zkontrolujte propojovací vedení mezi síťovou deskou plošných spojů a deskou plošných spojů regulátoru
F.784	Porucha spojení: omez. spoušt. proudu	Kabel nepřipojen nebo špatně připojen	Zkontrolujte propojovací vedení mezi síťovou deskou plošných spojů a omezovačem rozběhového proudu

Kód	Význam	Příčina	Odstranění
F.787	Okruh okolí: Snímač tlaku ot.	<ul style="list-style-type: none"> - Pokles tlaku v ekologickém okruhu v důsledku netěsnosti nebo vzduchového polštáře - Manostat ekologického okruhu vadný - Vedení mezi X110B a X110 nebo X110 a X110A síťové desky plošných spojů není připojeno. Na X131 není napětí 230 V. Interpretuje se jako otevření vstupního kontaktu. - Můstek na X131 (stav při dodání). Větší kolísání napětí v napájení může způsobit hlášení o poruše. - Pojistka T4 vadná 	<ul style="list-style-type: none"> - Zkontrolujte těsnost ekologického okruhu - Napusťte médium (nemrzoucí směs/voda), odvzdušněte - Zkontrolujte šroubový kontakt na desce plošných spojů - Zkontrolujte správnou funkci manostatu - Vyměňte manostat - Zkontrolujte správné spojení X110B s X110 nebo X110A s X110 - Odstraňte kolísání napětí v síti, např. přes proud v budově - Zkontrolujte a příp. vyměňte pojistku T4
F.788	Okruh budovy Chyba čerpadla	<ul style="list-style-type: none"> - Elektronika vysoce účinného čerpadla zjistila poruchu (např. chod nusucho, nečistoty, přepětí, podpětí) a čerpadlo bezpečně vypnula. 	<ul style="list-style-type: none"> - Odpojte tepelné čerpadlo od proudu na minimálně 30 sekund - Zkontrolujte nástrčný kontakt na desce s plošnými spoji - Zkontrolujte funkci čerpadla - Odvzdušněte okruh budovy
F.792	Chyba čidla: tepl. VI vstup	<ul style="list-style-type: none"> - Čidlo není připojeno nebo je vstup čidla zkratován 	<ul style="list-style-type: none"> - Zkontrolujte a příp. vyměňte čidlo - Vyměňte svazek kabelů
F.793	Chyba čidla: tepl. EEV-VI výstup	<ul style="list-style-type: none"> - Čidlo není připojeno nebo je vstup čidla zkratován 	<ul style="list-style-type: none"> - Zkontrolujte a příp. vyměňte čidlo - Vyměňte svazek kabelů
F.797	Chyba čidla: tepl. výstup chlazení	<ul style="list-style-type: none"> - Čidlo není připojeno nebo je vstup čidla zkratován 	<ul style="list-style-type: none"> - Zkontrolujte a příp. vyměňte čidlo - Vyměňte svazek kabelů
F.798	Chyba čidla: tepl. vstup studny	<ul style="list-style-type: none"> - Čidlo není připojeno nebo je vstup čidla zkratován 	<ul style="list-style-type: none"> - Zkontrolujte a příp. vyměňte čidlo - Vyměňte svazek kabelů
F.799	Chyba čidla: tepl. výstup studny	<ul style="list-style-type: none"> - Čidlo není připojeno nebo je vstup čidla zkratován 	<ul style="list-style-type: none"> - Zkontrolujte a příp. vyměňte čidlo - Vyměňte svazek kabelů
F.1100	Topné těleso: STB neseprnutý	<p>Pojistný bezpečnostní termostat elektrického přídavného topení je otevřený na základě:</p> <ul style="list-style-type: none"> - příliš nízkého průtočného množství nebo vzduchu v okruhu budovy - provozu topné tyče při nenaplněném okruhu budovy - Provoz topné tyče při výstupních teplotách nad 110 °C aktivuje tavnou pojistku pojistného bezpečnostního termostatu a je nutná výměna - Přivedení cizího tepla do okruhu budovy 	<ul style="list-style-type: none"> - Zkontrolujte oběh čerpadla okruhu budovy - Příp. otevřete uzavírací kohouty. Provoz pojistného bezpečnostního termostatu se obnoví automaticky, jakmile je teplota na pojistce opět nižší než 55 °C. Navíc stiskněte <input type="button" value="reset"/>. - Je-li pojistný bezpečnostní termostat při teplotě v elektrickém přídavném topení pod 55 °C ještě otevřený, byly dosaženy teploty přes 110 °C a aktivovala se tavná pojistka. - Výměna pojistného bezpečnostního termostatu - Omezte nebo zamezte přívod cizího tepla
F.1117	Kompresor: výpadek fáze	<ul style="list-style-type: none"> - Omezovač rozběhového proudu je vadný nebo chybně připojený - Pojistka vadná - Špatně dotažené elektrické přípojky - Příliš nízké síťové napětí - Napájení kompresor/nízký tarif není připojeno - Doba blokování energetického podniku delší než tři hodiny 	<ul style="list-style-type: none"> - Zkontrolujte pojistku - Zkontrolujte elektrické přípojky - Změřte napětí na elektrické přípojce tepelného čerpadla - Zkraťte dobu blokování energetického podniku na méně než tři hodiny
F.1118	Kompresor: chybné pořadí fází	<ul style="list-style-type: none"> - Chybné pořadí fází připojení síťového napájení - Omezovač rozběhového proudu je vadný nebo chybně připojený 	<ul style="list-style-type: none"> - Změňte pořadí fází výměnou síťového napájení - Zkontrolujte omezovač rozběhového proudu

Kód	Význam	Příčina	Odstranění
F.1119	Kompresor: chyba omezení spouš. proudu	<ul style="list-style-type: none"> - Omezovač rozběhového proudu je vadný nebo chybně připojený - Příliš nízké síťové napětí 	<ul style="list-style-type: none"> - Zkontrolujte všechny zásuvné kontakty - Zkontrolujte spojení ASB-kompresor - Zkontrolujte spojení ASB-deska regulátoru - Výměna ASB
F.1120	Topné těleso: výpadek fáze	<ul style="list-style-type: none"> - Elektrický jistič ve spínací skřínce se aktivoval. - Závada elektrického přídavného topení - Špatně dotažené elektrické přípojky - Příliš nízké síťové napětí - Doba blokování energetického podniku delší než tři hodiny 	<ul style="list-style-type: none"> - Zkontrolujte elektrické přídavné topení a jeho napájení a elektrický jistič vraťte do původní polohy - Zkontrolujte elektrické přípojky - Změřte napětí na elektrické přípojce elektrického přídavného topení

K Charakteristiky interní teplotní čidlo zásobníku

Teplota (°C)	Odpor (ohm)
-10	14947
-5	11430
0	8818
5	6856
10	5373
15	4242
20	3373
25	2700
30	2176
35	1764
40	1439
45	1180
50	973,7
55	807,5
60	673,2
65	563,9
70	474,6
75	401,3
80	340,8
85	290,6
90	248,8
95	213,9
100	184,6
105	160,0

L Charakteristiky, interní teplotní senzory (chladicí okruh)

Teplota (°C)	Odpor (ohm)
-40	327344
-35	237193
-30	173657
-25	128410
-20	95862
-15	72222
-10	54892
-5	42073
0	32510
5	25316
10	19862
15	15694
20	12486
25	10000
30	8060
35	6535
40	5330
45	4372
50	3605
55	2989
60	2490
65	2084
70	1753
75	1481
80	1256
85	1070
90	916
95	786
100	678
105	586
110	509
115	443
120	387
125	339
130	298
135	263
140	232
145	206
150	183

M Charakteristiky venkovní čidlo VRC DCF

Teplota (°C)	Odpor (ohm)
-25	2167
-20	2067
-15	1976
-10	1862
-5	1745
0	1619
5	1494
10	1387
15	1246
20	1128
25	1020
30	920
35	831
40	740

N Zkušební podmínky pro zjišťování výkonových údajů podle EN 14511

Použití pro zdroje tepla země a podzemní voda

N.1 Okruh budovy (strana využívání tepla v topném provozu)

Nastavení čerpadla okruhu budovy:

Menu → Servisní rovina → Konfigurace zařízení → Konf. čerp bud. top.

Hodnotu Auto nastavte na 100 %.

O Technické údaje

O.1 Všeobecně

Rozměry

	VWF 58/4	VWF 88/4	VWF 118/4
Rozměr výrobku, výška, bez nastavitelných nohou	1 868 mm	1 868 mm	1 868 mm
Rozměr výrobku, šířka	595 mm	595 mm	595 mm
Rozměr výrobku, hloubka	720 mm	720 mm	720 mm
Hmotnost, s balením	225 kg	239 kg	247 kg
Hmotnost, bez balení	212 kg	227 kg	234 kg
Hmotnost, provozní pohotovost	401 kg	417 kg	425 kg

Elektroinstalace

	VWF 58/4	VWF 88/4	VWF 118/4
Dimenzované napětí kompresor / topný okruh	3~/N/PE 400 V 50 Hz	3~/N/PE 400 V 50 Hz	3~/N/PE 400 V 50 Hz
Dimenzované napětí řídicího okruhu	1~/N/PE 230 V 50 Hz	1~/N/PE 230 V 50 Hz	1~/N/PE 230 V 50 Hz
Dimenzované napětí předávné topení	3~/N/PE 400 V 50 Hz	3~/N/PE 400 V 50 Hz	3~/N/PE 400 V 50 Hz
Výkonový faktor	$\cos \varphi = 0,75 \dots 0,9$	$\cos \varphi = 0,75 \dots 0,9$	$\cos \varphi = 0,75 \dots 0,9$
Potřebná impedance sítě Z_{\max} s omezo- čem rozběhového proudu	$\leq 0,472 \Omega$	$\leq 0,472 \Omega$	$\leq 0,472 \Omega$
Typ pojistek, charakteristika C, pomalá, troj- pólové přepínání (přerušení tří připojovacích vedení k síti jedním přepnutím)	dimenzování podle zvolených schémat zapojení	dimenzování podle zvolených schémat zapojení	dimenzování podle zvolených schémat zapojení

	VWF 58/4	VWF 88/4	VWF 118/4
Volitelné jističe FI na místě instalace	RCCB typu A (jističe FI typu A citlivé na pulzní proud) nebo RCCB typu B (jističe FI typu B citlivé na univerzální proud)	RCCB typu A (jističe FI typu A citlivé na pulzní proud) nebo RCCB typu B (jističe FI typu B citlivé na univerzální proud)	RCCB typu A (jističe FI typu A citlivé na pulzní proud) nebo RCCB typu B (jističe FI typu B citlivé na univerzální proud)
Rozběhový proud s omezovačem rozběhového proudu	≤ 15 A	≤ 19 A	≤ 22 A
Jmenovitý proud, max.	19,8 A	21,2 A	23,4 A
Min. elektrický příkon	1,40 kW	2,00 kW	2,50 kW
Max. elektrický příkon	11,50 kW	12,80 kW	14,10 kW
Max. elektrický příkon přídavného topení	9 kW	9 kW	9 kW
Stupeň krytí EN 60529	IP 10B	IP 10B	IP 10B

Hydraulika

	VWF 58/4	VWF 88/4	VWF 118/4
Připojení výstupu/vstupu topení	G 1 1/2"	G 1 1/2"	G 1 1/2"
Připojení výstupu/vstupu zdroje tepla	G 1 1/2"	G 1 1/2"	G 1 1/2"
Připojení studené/teplé vody	G 3/4"	G 3/4"	G 3/4"
Připojení expanzní nádoby topení	G 3/4"	G 3/4"	G 3/4"

Integrovaný zásobník teplé vody

	VWF 58/4	VWF 88/4	VWF 118/4
Obsah, netto	171 l	171 l	171 l
Max. provozní tlak	1 MPa (10 bar)	1 MPa (10 bar)	1 MPa (10 bar)
Max. výstupní teplota teplé vody s tepelným čerpadlem	≤ 63 °C	≤ 63 °C	≤ 63 °C
Max. výstupní teplota teplé vody s tepelným čerpadlem a přídavným topením	≤ 75 °C	≤ 75 °C	≤ 75 °C
Doba ohřevu zásobníku teplé vody do 50 °C požadované teploty zásobníku	75 min	68 min	52 min
Příkon během pohotovostního stavu podle DIN EN 16147	24 W	26 W	27 W

Okruh zdroje tepla / okruh nemrznoucí směsi

	VWF 58/4	VWF 88/4	VWF 118/4
Objem nemrznoucí směsi okruhu v tepelném čerpadle	2,5 l	3,1 l	3,6 l
Materiály okruhu nemrznoucí směsi	Cu, CuZn-Alloy, Stainless Steel, EPDM, Brass, Fe	Cu, CuZn-Alloy, Stainless Steel, EPDM, Brass, Fe	Cu, CuZn-Alloy, Stainless Steel, EPDM, Brass, Fe
Min. provozní tlak roztok nemrznoucí směsi	≥ 0,07 MPa (≥ 0,70 bar)	≥ 0,07 MPa (≥ 0,70 bar)	≥ 0,07 MPa (≥ 0,70 bar)
Max. provozní tlak roztok nemrznoucí směsi	≤ 0,3 MPa (≤ 3,0 bar)	≤ 0,3 MPa (≤ 3,0 bar)	≤ 0,3 MPa (≤ 3,0 bar)
Max. elektrický příkon čerpadlo nemrznoucí směsi	76 W	76 W	130 W
Druh čerpadla nemrznoucí směsi	Vysoce výkonné čerpadlo	Vysoce výkonné čerpadlo	Vysoce výkonné čerpadlo

Okruh budovy / topný okruh

	VWF 58/4	VWF 88/4	VWF 118/4
Obsah vody topného okruhu v tepelném čerpadle	15,4 l	16,1 l	16,5 l
Materiály topného okruhu	Cu, CuZn-Alloy, Stainless Steel, EPDM, Brass, Fe	Cu, CuZn-Alloy, Stainless Steel, EPDM, Brass, Fe	Cu, CuZn-Alloy, Stainless Steel, EPDM, Brass, Fe

	VWF 58/4	VWF 88/4	VWF 118/4
Přípustné charakteristiky topné vody	Neobohacujte topnou vodu ochrannými prostředky proti mrazu nebo korozi! Při tvrdosti vody od 3,0 mmol/l (16,8 ° dH) topnou vodu změkčete podle směrnice VDI 2035 list 1!	Neobohacujte topnou vodu ochrannými prostředky proti mrazu nebo korozi! Při tvrdosti vody od 3,0 mmol/l (16,8 ° dH) topnou vodu změkčete podle směrnice VDI 2035 list 1!	Neobohacujte topnou vodu ochrannými prostředky proti mrazu nebo korozi! Při tvrdosti vody od 3,0 mmol/l (16,8 ° dH) topnou vodu změkčete podle směrnice VDI 2035 list 1!
Min. provozní tlak topný okruh	≥ 0,07 MPa (≥ 0,70 bar)	≥ 0,07 MPa (≥ 0,70 bar)	≥ 0,07 MPa (≥ 0,70 bar)
Max. provozní tlak topný okruh	≤ 0,3 MPa (≤ 3,0 bar)	≤ 0,3 MPa (≤ 3,0 bar)	≤ 0,3 MPa (≤ 3,0 bar)
Min. výstupní teplota topný provoz	25 °C	25 °C	25 °C
Max. požadovaná výstupní teplota topný provoz	75 °C	75 °C	75 °C
Min. výstupní teplota chladicí provoz	5 °C	5 °C	5 °C
Max. elektrický příkon oběhové čerpadlo topení	63 W	63 W	63 W
Druh oběhového čerpadla topení	Vysoce výkonné čerpadlo	Vysoce výkonné čerpadlo	Vysoce výkonné čerpadlo

Chladicí okruh

	VWF 58/4	VWF 88/4	VWF 118/4
Typ chladiva	R410A	R410A	R410A
Obsah chladiva v chladicím okruhu v tepelném čerpadle	1,50 kg	2,40 kg	2,50 kg
Potenciál globálního oteplování (GWP) podle nařízení (EU) č. 517/2014	2088	2088	2088
Ekvivalent CO₂	3,132 t	5,011 t	5,220 t
Potenciál globálního oteplování 100 (GWP₁₀₀) podle nařízení (EG) č. 842/2006	1975	1975	1975
Konstrukce expanzního ventilu	elektronická	elektronická	elektronická
Povolný provozní tlak (relativní)	≤ 4,6 MPa (≤ 46,0 bar)	≤ 4,6 MPa (≤ 46,0 bar)	≤ 4,6 MPa (≤ 46,0 bar)
Typ kompresoru	Scroll	Scroll	Scroll
Typ oleje	Ester (EMKARATE RL32-3MAF)	Ester (EMKARATE RL32-3MAF)	Ester (EMKARATE RL32-3MAF)
Náplň oleje	0,75 l	1,25 l	1,25 l

Místo instalace

	VWF 58/4	VWF 88/4	VWF 118/4
Místo instalace	vnitřní / suché	vnitřní / suché	vnitřní / suché
Objem prostoru montáže EN 378	3,41 m ³	5,45 m ³	5,68 m ³
Přípustná teplota okolí na místě montáže	7 ... 25 °C	7 ... 25 °C	7 ... 25 °C
Přípustná relativní vlhkost	40 ... 75 %	40 ... 75 %	40 ... 75 %

O.2 Zdroj tepla nemrzoucí směs

Okruh zdroje tepla / okruh nemrzoucí směsi

	VWF 58/4	VWF 88/4	VWF 118/4
Min. vstupní teplota zdroje (horká nemrzoucí směs) v topném provozu	-10 °C	-10 °C	-10 °C
Max. vstupní teplota zdroje (horká nemrzoucí směs) v topném provozu	25 °C	25 °C	25 °C
Min. vstupní teplota zdroje (horká nemrzoucí směs) v chladicím provozu	0 °C	0 °C	0 °C
Max. vstupní teplota zdroje (horká nemrzoucí směs) v chladicím provozu	30 °C	30 °C	30 °C
Jmenovitý objemový proud ΔT 3 K u B0/W35	1 290 l/h	2 320 l/h	3 000 l/h

	VWF 58/4	VWF 88/4	VWF 118/4
Min. průtočné množství při trvalém provozu na hranicích použití	1 110 l/h	2 140 l/h	2 460 l/h
Max. průtočné množství při trvalém provozu na hranicích použití	1 290 l/h	2 320 l/h	3 000 l/h
Max. zbytková dopravní výška při ΔT 3 K u B0/W35	0,062 MPa (0,620 bar)	0,039 MPa (0,390 bar)	0,051 MPa (0,510 bar)
Elektrický příkon čerpadla nemrznoucí směsí u B0/W35 ΔT 3 K při externím poklesu tlaku 250 mbar v solárním okruhu	44 W	62 W	64 W
Typ roztoku nemrznoucí směsí	Etylenglykol 30 % obj.	Etylenglykol 30 % obj.	Etylenglykol 30 % obj.

Okruh budovy / topný okruh

	VWF 58/4	VWF 88/4	VWF 118/4
Jmenovitý objemový proud při ΔT 5 K B0/W35	920 l/h	1 530 l/h	1 920 l/h
Max. zbytková dopravní výška při ΔT 5 K u B0/W35	0,065 MPa (0,650 bar)	0,045 MPa (0,450 bar)	0,035 MPa (0,350 bar)
Jmenovitý objemový proud u ΔT 8 K B0/W55	570 l/h	980 l/h	1 240 l/h
Max. zbytková dopravní výška při ΔT 8 K u B0/W55	0,068 MPa (0,680 bar)	0,065 MPa (0,650 bar)	0,057 MPa (0,570 bar)
Min. průtočné množství při trvalém provozu na hranicích použití	570 l/h	980 l/h	1 240 l/h
Max. průtočné množství při trvalém provozu na hranicích použití	920 l/h	1 530 l/h	1 920 l/h
Elektrický příkon oběhového čerpadla topení u B0/W35 ΔT 3 K při externím poklesu tlaku 250 mbar v topném okruhu	25 W	30 W	45 W

Výkonové údaje

Následující výkonové údaje platí pro nové výrobky s čistými výměníky tepla.

	VWF 58/4	VWF 88/4	VWF 118/4
Topný výkon B0/W35 ΔT 5 K	5,28 kW	8,82 kW	11,18 kW
Efektivní příkon B0/W35 ΔT 5 K	1,20 kW	1,82 kW	2,34 kW
Topný faktor B0/W35 ΔT 5 K / Coefficient of Performance EN 14511	4,41	4,84	4,77
Topný výkon B0/W45 ΔT 5 K	5,26 kW	8,76 kW	11,14 kW
Efektivní příkon B0/W45 ΔT 5 K	1,56 kW	2,39 kW	3,03 kW
Topný faktor B0/W45 ΔT 5 K / Coefficient of Performance EN 14511	3,37	3,67	3,68
Topný výkon B0/W55 ΔT 8 K	5,34 kW	8,94 kW	11,33 kW
Efektivní příkon B0/W55 ΔT 8 K	1,85 kW	2,78 kW	3,66 kW
Topný faktor B0/W55 ΔT 8 K / Coefficient of Performance EN 14511	2,89	3,22	3,10
Topný výkon B10/W35 ΔT 5 K	6,57 kW	10,50 kW	13,68 kW
Efektivní příkon B10/W35 ΔT 5 K	1,21 kW	1,85 kW	2,30 kW
Topný faktor B10/W35 ΔT 5 K / Coefficient of Performance EN 14511	5,42	5,68	5,96
Topný výkon B10/W45 ΔT 5 K	6,46 kW	10,63 kW	13,84 kW
Efektivní příkon B10/W45 ΔT 5 K	1,56 kW	2,38 kW	2,99 kW
Topný faktor B10/W45 ΔT 5 K / Coefficient of Performance EN 14511	4,15	4,48	4,64
Topný výkon B10/W55 ΔT 8 K	6,51 kW	10,79 kW	14,14 kW
Efektivní příkon B10/W55 ΔT 8 K	1,87 kW	2,84 kW	3,63 kW
Topný faktor B10/W55 ΔT 8 K / Coefficient of Performance EN 14511	3,49	3,80	3,90

	VWF 58/4	VWF 88/4	VWF 118/4
Teplá voda topný faktor / Coefficient of Performance B0/Wxx EN 16147 při požadované teplotě zásobníku 50 °C a hysterezi 6 K	2,90	2,70	2,80
Teplá voda čerpací profil B0/Wxx EN 16147	XL	XL	XL
Teplá voda směšovací množství vody 40 °C (V40) B0/Wxx při požadované teplotě zásobníku 50 °C	230 l	226 l	225 l
Akustický výkon B0/W35 EN 12102 / EN 14511 L_{wI} v provozu topení	41,8 dB(A)	42,7 dB(A)	42,6 dB(A)
Akustický výkon B0/W45 EN 12102 / EN 14511 L_{wI} v topném provozu	42,6 dB(A)	44,6 dB(A)	45,5 dB(A)
Akustický výkon B0/W55 EN 12102 / EN 14511 L_{wI} v topném provozu	43,4 dB(A)	46,6 dB(A)	46,0 dB(A)

Hranice použití tepelného čerpadla topení (zdroj tepla nemrzoucí směs)

- U stejných objemových průtoků v topném okruhu (ΔT 5 K, resp. ΔT 8 K) a okruhu zdroje (ΔT 3 K) jako při zkoušce jmenovitého tepelného výkonu za normálních jmenovitých podmínek. Provoz tepelného čerpadla mimo hranice použití vede k vypnutí tepelného čerpadla interními regulačními a bezpečnostními zařízeními.
- Hranice použití tepelného čerpadla topení (Zdroj tepla nemrzoucí směs):
 - B15/W65
 - B25/W59
 - B25/W25
 - B-10/W25
 - B-10/W60
 - B-5/W65

O.3 Zdroj tepla vzduch

Okruh zdroje tepla / okruh nemrzoucí směsi

	VWF 58/4	VWF 88/4	VWF 118/4
Modul zdroje tepla	1 × VWL 11/4 SA	1 × VWL 11/4 SA	1 × VWL 11/4 SA
Typ roztok nemrzoucí směsi	Ethylenglykol 44 % obj.	Ethylenglykol 44 % obj.	Ethylenglykol 44 % obj.

Okruh budovy / topný okruh

	VWF 58/4	VWF 88/4	VWF 118/4
Modul zdroje tepla	1 × VWL 11/4 SA	1 × VWL 11/4 SA	1 × VWL 11/4 SA
Jmenovitý objemový tok při ΔT 5 K	1 070 l/h	1 510 l/h	1 990 l/h
Max. zbytková dopravní výška při ΔT 5 K	0,061 MPa (0,610 bar)	0,042 MPa (0,420 bar)	0,031 MPa (0,310 bar)
Jmenovitý objemový proud u ΔT 8 K	660 l/h	1 020 l/h	1 350 l/h
Max. zbytková dopravní výška při ΔT 8 K	0,069 MPa (0,690 bar)	0,056 MPa (0,560 bar)	0,053 MPa (0,530 bar)
Min. průtočné množství při trvalém provozu na hranicích použití	660 l/h	1 020 l/h	1 350 l/h
Max. průtočné množství při trvalém provozu na hranicích použití	1 070 l/h	1 510 l/h	1 990 l/h
Elektrický příkon oběhového čerpadla topení u A7/W35 ΔT 5 K při externím poklesu tlaku 250 mbar v topném okruhu	28 W	36 W	50 W

Výkonové údaje

Následující výkonové údaje platí pro nové výrobky s čistými výměníky tepla.

	VWF 58/4	VWF 88/4	VWF 118/4
Modul zdroje tepla	1 × VWL 11/4 SA	1 × VWL 11/4 SA	1 × VWL 11/4 SA
Topný výkon A2/W35	5,63 kW	7,79 kW	10,27 kW
Efektivní příkon A2/W35	1,36 kW	1,99 kW	2,68 kW
Topný faktor A2/W35 / Coefficient of Performance EN 14511	4,14	3,91	3,83

	VWF 58/4	VWF 88/4	VWF 118/4
Topný výkon A7/W35 ΔT 5 K	6,16 kW	8,74 kW	11,45 kW
Efektivní příkon A7/W35 ΔT 5 K	1,31 kW	1,91 kW	2,50 kW
Topný faktor A7/W35 ΔT 5 K / Coefficient of Performance EN 14511	4,69	4,58	4,58
Topný výkon A7/W45 ΔT 5 K	6,04 kW	9,00 kW	11,98 kW
Efektivní příkon A7/W45 ΔT 5 K	1,66 kW	2,44 kW	3,17 kW
Topný faktor A7/W45 ΔT 5 K / Coefficient of Performance EN 14511	3,64	3,69	3,77
Topný výkon A7/W55 ΔT 8 K	6,09 kW	9,45 kW	12,20 kW
Efektivní příkon A7/W55 ΔT 8 K	1,97 kW	2,95 kW	3,84 kW
Topný faktor A7/W55 ΔT 8 K / Coefficient of Performance EN 14511	3,09	3,21	3,17
Chladicí výkon A35/W18 ΔT 5 K, aktivní	6,53 kW	8,52 kW	12,02 kW
Efektivní příkon A35/W18 ΔT 5 K, aktivní	1,59 kW	2,73 kW	3,67 kW
Poměr energie efektivita A35/W18 EN 14511	4,12	3,12	3,28
Teplá voda topný faktor / Coefficient of Performance A7/Wxx EN 16147 při požadované teplotě zásobníku 50 °C a hysterezi 6 K	2,80	2,60	2,50
Teplá voda čerpací profil A7/Wxx EN 16147	XL	XL	XL
Teplá voda směšovací množství vody 40 °C (V40) A7/Wxx při požadované teplotě zásobníku 50 °C	229 l	233 l	231 l
Akustický výkon A7/W35 EN 12102 / EN 14511 L_{wi} v topném provozu	41,3 dB(A)	43,2 dB(A)	42,5 dB(A)
Akustický výkon A7/W45 EN 12102 / EN 14511 L_{wi} v topném provozu	41,6 dB(A)	45,7 dB(A)	44,2 dB(A)
Akustický výkon A7/W55 EN 12102 / EN 14511 L_{wi} v topném provozu	44,1 dB(A)	47,4 dB(A)	46,6 dB(A)
Akustický výkon A35/W18 EN 12102 / EN 14511 L_{wi} v chladicím provozu	51,8 dB(A)	52,6 dB(A)	50,0 dB(A)

Hranice použití tepelného čerpadla pro topení a chlazení (zdroj tepla vzduch)

U stejných objemových průtoků v topném okruhu (ΔT 5 K nebo ΔT 8 K) jako při zkoušce jmenovitého tepelného výkonu za normálních jmenovitých podmínek.

Provoz tepelného čerpadla mimo hranice použití vede k vypnutí tepelného čerpadla interními regulačními a bezpečnostními zařízeními.

	VWF 58/4	VWF 88/4	VWF 118/4
Hranice použití tepelného čerpadla topení (Zdroj tepla vzduch)	A40/W65, A40/W25, A-22/W25, A-22/W25, A-2/W65, A15/W65	A40/W65, A40/W25, A-22/W25, A-22/W25, A-2/W65, A15/W65	A40/W65, A40/W25, A-22/W25, A-22/W25, A-2/W65, A15/W65
Hranice použití tepelného čerpadla chlazení (Zdroj tepla vzduch)	A20/W20, A40/W20, A40/W5, A20/W5	A20/W20, A40/W20, A40/W5, A20/W5	A20/W20, A40/W20, A40/W5, A20/W5

O.4 Zdroj tepla podzemní voda

Okruh zdroje tepla / solární okruh a okruh podzemní vody

	VWF 58/4	VWF 88/4	VWF 118/4
Modul zdroje tepla	VWW 11/4 SI	VWW 11/4 SI	VWW 11/4 SI
Jmenovitý objemový tok podzemní voda ΔT 3 K při W10W35	1 450 l/h	2 240 l/h	3 520 l/h
Typ roztoku nemrznoucí směsi	Etylenglykol 30 % obj.	Etylenglykol 30 % obj.	Etylenglykol 30 % obj.

Okruh budovy / topný okruh

	VWF 58/4	VWF 88/4	VWF 118/4
Modul zdroje tepla	VWW 11/4 SI	VWW 11/4 SI	VWW 11/4 SI
Jmenovitý objemový tok při ΔT 5 K	1 100 l/h	1 720 l/h	2 170 l/h

	VWF 58/4	VWF 88/4	VWF 118/4
Max. zbytková dopravní výška při ΔT 5 K	0,065 MPa (0,650 bar)	0,042 MPa (0,420 bar)	0,023 MPa (0,230 bar)
Jmenovitý objemový proud u ΔT 8 K	680 l/h	1 130 l/h	1 420 l/h
Max. zbytková dopravní výška při ΔT 8 K	0,068 MPa (0,680 bar)	0,056 MPa (0,560 bar)	0,047 MPa (0,470 bar)
Min. průtočné množství při trvalém provozu na hranicích použití	680 l/h	1 130 l/h	1 420 l/h
Max. průtočné množství při trvalém provozu na hranicích použití	1 100 l/h	1 720 l/h	2 170 l/h
Elektrický příkon oběhového čerpadla topení u W10/W35 ΔT 5 K při externím poklesu tlaku 250 mbar v topném okruhu	35 W	45 W	55 W

Výkonové údaje

Následující výkonové údaje platí pro nové výrobky s čistými výměníky tepla.

Zkušební podmínky pro zjišťování výkonových údajů podle EN 14511.

Instalace: propojovací vedení mezi VWF xx/4 a VWW xx/4 SI = 2 × 2 m (vnitřní průměr potrubí = 32 mm), nastavení čerpadla okruhu zdroje: topný provoz: nastavení z výroby (Auto), chladicí provoz: nastavení z výroby (Auto)

	VWF 58/4	VWF 88/4	VWF 118/4
Modul zdroje tepla	VWW 11/4 SI	VWW 11/4 SI	VWW 11/4 SI
Topný výkon W10/W35 ΔT 5 K	6,32 kW	9,94 kW	12,88 kW
Efektivní příkon W10/W35 ΔT 5 K	1,35 kW	1,92 kW	2,47 kW
Topný faktor W10/W35 ΔT 5 K / Coefficient of Performance EN 14511	4,70	5,17	5,22
Topný výkon W10/W45 ΔT 5 K	6,21 kW	10,03 kW	12,84 kW
Efektivní příkon W10/W45 ΔT 5 K	1,70 kW	2,46 kW	3,20 kW
Topný faktor W10/W45 ΔT 5 K / Coefficient of Performance EN 14511	3,65	4,08	4,02
Topný výkon W10/W55 ΔT 8 K	6,23 kW	10,28 kW	13,22 kW
Efektivní příkon W10/W55 ΔT 8 K	2,12 kW	2,96 kW	3,93 kW
Topný faktor W10/W55 ΔT 8 K / Coefficient of Performance EN 14511	2,94	3,47	3,36
Teplá voda topný faktor / Coefficient of Performance W10/Wxx EN 16147 při požadované teplotě zásobníku 50 °C a hysterezi 6 K	3,30	2,80	2,80
Teplá voda čerpací profil W10/Wxx EN 16147	XL	XL	XL
Teplá voda směšovací množství vody 40 °C (V40) W10/Wxx při požadované teplotě zásobníku 50 °C	227 l	230 l	227 l
Akustický výkon W10/W35 EN 12102 / EN 14511 L_{wI} v topném provozu	42,2 dB(A)	41,6 dB(A)	46,0 dB(A)
Akustický výkon W10/W45 EN 12102 / EN 14511 L_{wI} v topném provozu	41,8 dB(A)	45,8 dB(A)	45,7 dB(A)
Akustický výkon W10/W55 EN 12102 / EN 14511 L_{wI} v topném provozu	45,0 dB(A)	49,2 dB(A)	46,2 dB(A)

Použití tepelného čerpadla pro topení (zdroj tepla podzemní voda)

- U stejných objemových průtoků v topném okruhu (ΔT 5 K, resp. ΔT 8 K) a okruhu podzemní vody (ΔT 3 K) jako při zkoušce jmenovitého tepelného výkonu za normálních jmenovitých podmínek. Provoz tepelného čerpadla mimo hranice použití vede k vypnutí tepelného čerpadla interními regulačními a bezpečnostními zařízeními.
- Hranice použití tepelného čerpadla topení (Zdroj tepla podzemní voda):
 - W15/W65
 - W25/W59
 - W25/W25
 - W10/W25
 - W10/W65

P Jmenovité proudy = I_n [A]

I_n		VWF xxx/4 400 V		3~/N/PE 400 V			3~/N/PE 400 V						
				X101			X102			X101			
VWF 5X/4 400 V	Kompresor	Čerpadla a elektronická regulace	Přídavné vytápění	L1	L2	L3	L1	L2	L3	L1	L2	L3	
				A	A	A	A	A	A	A	A	A	
VWF 5X/4 400 V	Kompresor	Čerpadla a elektronická regulace	Přídavné vytápění	0,0 kW	5,0	4,6	4,6	0,4	0,0	0,0	4,6	4,6	4,6
				2,0 kW	13,7	4,6	4,6	9,1	0,0	0,0	4,6	4,6	4,6
				3,5 kW	5,0	4,6	19,8	0,4	0,0	15,2	4,6	4,6	4,6
				5,5 kW	13,7	4,6	19,8	9,1	0,0	15,2	4,6	4,6	4,6
				7,0 kW	5,0	19,8	19,8	0,4	15,2	15,2	4,6	4,6	4,6
				9,0 kW	13,7	19,8	19,8	9,1	15,2	15,2	4,6	4,6	4,6
VWF 5X/4 400 V	Kompresor	Čerpadla a elektronická regulace	Přídavné vytápění	0,0 kW	9,7	4,6	4,6	5,1	0,0	0,0	4,6	4,6	4,6
				2,0 kW	18,4	4,6	4,6	13,8	0,0	0,0	4,6	4,6	4,6
				3,5 kW	9,7	4,6	19,8	5,1	0,0	15,2	4,6	4,6	4,6
				5,5 kW	18,4	4,6	19,8	13,8	0,0	15,2	4,6	4,6	4,6
				7,0 kW	9,7	19,8	19,8	5,1	15,2	15,2	4,6	4,6	4,6
				9,0 kW	18,4	19,8	19,8	13,8	15,2	15,2	4,6	4,6	4,6
VWF 8X/4 400 V	Kompresor	Čerpadla a elektronická regulace	Přídavné vytápění	0,0 kW	6,6	6,0	6,0	0,6	0,0	0,0	6,0	6,0	6,0
				2,0 kW	15,3	6,0	6,0	9,3	0,0	0,0	6,0	6,0	6,0
				3,5 kW	6,6	6,0	21,2	0,6	0,0	15,2	6,0	6,0	6,0
				5,5 kW	15,3	6,0	21,2	9,3	0,0	15,2	6,0	6,0	6,0
				7,0 kW	6,6	21,2	21,2	0,6	15,2	15,2	6,0	6,0	6,0
				9,0 kW	15,3	21,2	21,2	9,3	15,2	15,2	6,0	6,0	6,0
VWF 8X/4 400 V	Kompresor	Čerpadla a elektronická regulace	Přídavné vytápění	0,0 kW	11,3	6,0	6,0	5,3	0,0	0,0	6,0	6,0	6,0
				2,0 kW	20,0	6,0	6,0	14,0	0,0	0,0	6,0	6,0	6,0
				3,5 kW	11,3	6,0	21,2	5,3	0,0	15,2	6,0	6,0	6,0
				5,5 kW	20,0	6,0	21,2	14,0	0,0	15,2	6,0	6,0	6,0
				7,0 kW	11,3	21,2	21,2	5,3	15,2	15,2	6,0	6,0	6,0
				9,0 kW	20,0	21,2	21,2	14,0	15,2	15,2	6,0	6,0	6,0
VWF 11X/4 400 V	Kompresor	Čerpadla a elektronická regulace	Přídavné vytápění	0,0 kW	9,0	8,2	8,2	0,8	0,0	0,0	8,2	8,2	8,2
				2,0 kW	17,7	8,2	8,2	9,5	0,0	0,0	8,2	8,2	8,2
				3,5 kW	9,0	8,2	23,4	0,8	0,0	15,2	8,2	8,2	8,2
				5,5 kW	17,7	8,2	23,4	9,5	0,0	15,2	8,2	8,2	8,2
				7,0 kW	9,0	23,4	23,4	0,8	15,2	15,2	8,2	8,2	8,2
				9,0 kW	17,7	23,4	23,4	9,5	15,2	15,2	8,2	8,2	8,2
VWF 11X/4 400 V	Kompresor	Čerpadla a elektronická regulace	Přídavné vytápění	0,0 kW	13,7	8,2	8,2	5,5	0,0	0,0	8,2	8,2	8,2
				2,0 kW	22,4	8,2	8,2	14,2	0,0	0,0	8,2	8,2	8,2
				3,5 kW	13,7	8,2	23,4	5,5	0,0	15,2	8,2	8,2	8,2
				5,5 kW	22,4	8,2	23,4	14,2	0,0	15,2	8,2	8,2	8,2
				7,0 kW	13,7	23,4	23,4	5,5	15,2	15,2	8,2	8,2	8,2
				9,0 kW	22,4	23,4	23,4	14,2	15,2	15,2	8,2	8,2	8,2

Příklad

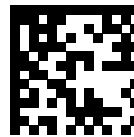
Jmenovitý proud pro tepelné čerpadlo VWF 5X/4 se jmenovitým tepelným výkonem 5 kW činí při připojení podle schématu zapojení 1 v kompresorovém provozu s aktivovaným elektrickým přídavným topením s povoleným výkonem 5,5 kW na L1 **13,7 A**, s veškerým přípojitelným příslušenstvím na přípojkách X12 až X145 **18,4 A**.

I_n		VWF xxx/4 400 V		1~/N/PE 230 V				3~/N/PE 400 V						
						X110		X101		X102		X101		
						L1		L1 L2 L3		L1 L2 L3		L1 L2 L3		
						A		A A A A		A A A A		A A A A		
VWF 5X/4 400 V			0,0 kW	0,0 kW	0,4	4,6	4,6	4,6	0,0	0,0	0,0	5,0	4,6	4,6
			2,0 kW	2,0 kW	0,4	13,3	4,6	4,6	8,7	0,0	0,0	5,0	4,6	4,6
			3,5 kW	3,5 kW	0,4	4,6	4,6	19,8	0,0	0,0	15,2	5,0	4,6	4,6
			5,5 kW	5,5 kW	0,4	13,3	4,6	19,8	8,7	0,0	15,2	5,0	4,6	4,6
			7,0 kW	7,0 kW	0,4	4,6	19,8	19,8	0,0	15,2	15,2	5,0	4,6	4,6
			9,0 kW	9,0 kW	0,4	13,3	19,8	19,8	8,7	15,2	15,2	5,0	4,6	4,6
VWF 8X/4 400 V			0,0 kW	0,0 kW	5,1	4,6	4,6	4,6	0,0	0,0	0,0	9,7	4,6	4,6
			2,0 kW	2,0 kW	5,1	13,3	4,6	4,6	8,7	0,0	0,0	9,7	4,6	4,6
			3,5 kW	3,5 kW	5,1	4,6	4,6	19,8	0,0	0,0	15,2	9,7	4,6	4,6
			5,5 kW	5,5 kW	5,1	13,3	4,6	19,8	8,7	0,0	15,2	9,7	4,6	4,6
			7,0 kW	7,0 kW	5,1	4,6	19,8	19,8	0,0	15,2	15,2	9,7	4,6	4,6
			9,0 kW	9,0 kW	5,1	13,3	19,8	19,8	8,7	15,2	15,2	9,7	4,6	4,6
VWF 11X/4 400 V			0,0 kW	0,0 kW	0,6	6,0	6,0	6,0	0,0	0,0	0,0	6,6	6,0	6,0
			2,0 kW	2,0 kW	0,6	14,7	6,0	6,0	8,7	0,0	0,0	6,6	6,0	6,0
			3,5 kW	3,5 kW	0,6	6,0	6,0	21,2	0,0	0,0	15,2	6,6	6,0	6,0
			5,5 kW	5,5 kW	0,6	14,7	6,0	21,2	8,7	0,0	15,2	6,6	6,0	6,0
			7,0 kW	7,0 kW	0,6	6,0	21,2	21,2	0,0	15,2	15,2	6,6	6,0	6,0
			9,0 kW	9,0 kW	0,6	14,7	21,2	21,2	8,7	15,2	15,2	6,6	6,0	6,0
VWF 11X/4 400 V			0,0 kW	0,0 kW	5,3	6,0	6,0	6,0	0,0	0,0	0,0	11,3	6,0	6,0
			2,0 kW	2,0 kW	5,3	14,7	6,0	6,0	8,7	0,0	0,0	11,3	6,0	6,0
			3,5 kW	3,5 kW	5,3	6,0	6,0	21,2	0,0	0,0	15,2	11,3	6,0	6,0
			5,5 kW	5,5 kW	5,3	14,7	6,0	21,2	8,7	0,0	15,2	11,3	6,0	6,0
			7,0 kW	7,0 kW	5,3	6,0	21,2	21,2	0,0	15,2	15,2	11,3	6,0	6,0
			9,0 kW	9,0 kW	5,3	14,7	21,2	21,2	8,7	15,2	15,2	11,3	6,0	6,0
VWF 11X/4 400 V			0,0 kW	0,0 kW	0,8	8,2	8,2	8,2	0,0	0,0	0,0	9,0	8,2	8,2
			2,0 kW	2,0 kW	0,8	16,9	8,2	8,2	8,7	0,0	0,0	9,0	8,2	8,2
			3,5 kW	3,5 kW	0,8	8,2	8,2	23,4	0,0	0,0	15,2	9,0	8,2	8,2
			5,5 kW	5,5 kW	0,8	16,9	8,2	23,4	8,7	0,0	15,2	9,0	8,2	8,2
			7,0 kW	7,0 kW	0,8	8,2	23,4	23,4	0,0	15,2	15,2	9,0	8,2	8,2
			9,0 kW	9,0 kW	0,8	16,9	23,4	23,4	8,7	15,2	15,2	9,0	8,2	8,2
VWF 11X/4 400 V			0,0 kW	0,0 kW	5,5	8,2	8,2	8,2	0,0	0,0	0,0	13,7	8,2	8,2
			2,0 kW	2,0 kW	5,5	16,9	8,2	8,2	8,7	0,0	0,0	13,7	8,2	8,2
			3,5 kW	3,5 kW	5,5	8,2	8,2	23,4	0,0	0,0	15,2	13,7	8,2	8,2
			5,5 kW	5,5 kW	5,5	16,9	8,2	23,4	8,7	0,0	15,2	13,7	8,2	8,2
			7,0 kW	7,0 kW	5,5	8,2	23,4	23,4	0,0	15,2	15,2	13,7	8,2	8,2
			9,0 kW	9,0 kW	5,5	16,9	23,4	23,4	8,7	15,2	15,2	13,7	8,2	8,2

Rejstřík

A			
Aktivace, elektrické přídavné topení.....	32	Kontrola, elektroinstalace	31
B		Kontrola, funkce	33
Bezpečnostní zařízení.....	4	Kontrola, hlášení o údržbě	37
Boční díl opláštění, demontáž	17	Kontrola, plnicí tlak, okruh nemrznoucí směsi.....	38
C		Kontrola, plnicí tlak, topný systém.....	37
Cirkulační čerpadlo, připojení.....	30	Kontrola, servisní hlášení	37
Chladicí technika, nastavení	32	Kontrola, těsnost	31
Chladivo	5	Kontrola, tlak v systému	31
Chladivo, likvidace.....	38	Kontrolní seznam kontroly.....	37
Č		Kontrolní seznam údržby.....	37
Čerpadlo okruhu budovy, nastavení.....	33	Kryt chladicího okruhu, demontáž	20
Čerpadlo okruhu budovy, zbytková dopravní výška.....	34	Kvalifikace	4
Čerpadlo okruhu zdroje, nastavení	34	L	
Čerpadlo okruhu zdroje, zbytková dopravní výška	35	Likvidace, chladivo	38
Číslo výrobku.....	12	Likvidace, obal.....	38
D		Likvidace, příslušenství	38
Demontáž, boční díl opláštění.....	17	Likvidace, roztok nemrznoucí směsi	38
Demontáž, kryt chladicího okruhu	20	Likvidace, výrobek.....	38
Demontáž, přední kryt.....	16	Live Monitor	36
Demontáž, víko opláštění.....	16	M	
Deska s plošnými spoji regulátoru.....	29	Maximální termostat, připojení	26
Dokumentace	7	Míchání, roztok nemrznoucí směsi.....	23
Dvouokruhové napájení, tarif tepelného čerpadla.....	26	Minimální vzdálenosti	15
Dvouokruhové napájení, zvláštní tarif	26	Místo montáže, požadavky.....	13
E		Montáž výrobku	10
Elektrické přídavné topení, aktivace.....	32	Montáž, opláštění	31
Elektrické přídavné topení, elektrický jistič.....	36	Mráz	5
Elektrický jistič, elektrické přídavné topení.....	36	Mrazová ochrana.....	9
Elektrický jistič, vrácení do původní polohy.....	36	N	
Elektrický systém, instalace	25	Náhradní díly	37
Elektroinstalace, kontrola	31	Nálepky výrobku	12
Elektřina	5	Napájení, dvojakruh, tarif tepelného čerpadla.....	26, 45
Energetický zisk	8	Napájení, dvojakruh, zvláštní tarif	26, 43–44
Externí přídavné topení	30	Napájení, připojení	26
Externí trojcestný přepínací ventil	30	Napájení, trvalé	26
F		Napětí.....	5
Funkce ochrany proti zamrznutí	9	Napuštění, okruh nemrznoucí směsi.....	24
Funkce, kontrola.....	33	Nářadí.....	5
H		Nastavení, čerpadlo okruhu budovy.....	33
Hlášení o údržbě, kontrola	37	Nastavení, čerpadlo okruhu zdroje.....	34
Hydraulický systém, instalace	20	Nastavení, chladicí technika.....	32
I		Nastavení, jazyk	32
Instalace, elektrický systém.....	25	Nastavení, typ okruhu zdroje.....	32
Instalace, hydraulický systém.....	20	Nastavení, výstupní teplota, chladicí provoz.....	35
Instalace, vedení ke sběrnici	25	Nastavení, výstupní teplota, topný provoz	35
Instalace, VRC DCF	30	O	
Instalace, výrobek	20	Odstavení z provozu, dočasné.....	38
Instalatér.....	4	Odstavení z provozu, konečné.....	38
J		Odvzdušnění, okruh budovy.....	32
Jazyk, nastavení.....	32	Odvzdušnění, okruh nemrznoucí směsi	24
Jazyk, výměna.....	32	Odvzdušnění, okruh zdroje	32
Jazyk, změna	32	Ochrana proti zablokování čerpadla.....	9
K		Ochrana proti zablokování ventilu	9
Komfortní bezpečnostní provoz.....	37	Okruh budovy, odvzdušnění.....	32
Konfigurace	33	Okruh nemrznoucí směsi, natlakování	24
Kontakt EVU	30	Okruh nemrznoucí směsi, odvzdušnění	24
Kontrola	37	Okruh nemrznoucí směsi, plnění.....	24
Kontrola akтору	36	Okruh nemrznoucí směsi, připojení.....	21
		Okruh teplé vody, připojení	22
		Okruh zdroje, odvzdušnění	32
		Opětovné uvedení do provozu	38

Opláštění, montáž	31	Spínací skříňka, přehled	26
Otevření, spínací skříňka	25	Spotřeba energie	8
Označení CE	12	Spuštění	31
P		Spuštění, průvodce instalací	36
Paměť poruch, vymazání	36	Statistiky, vyvolání	33
Paměť závad	36	Stav výrobku	36
Parametry nastavení	33	Studnové čerpadlo, připojení	27
Plnění a odvzdušnění, topný systém	23	Systém tepelného čerpadla, komponenty	7
Plnicí tlak, kontrola, nemrznoucí směs	38	Systém tepelného čerpadla, montáž	7
Plnicí tlak, kontrola, topný systém	37	Systémový regulátor	8
Pohled zepředu	10	Systémový regulátor, připojení	30
Pojistka proti nedostatku nemrznoucí směsi	9	T	
Pojistka proti nedostatku topné vody	9	Telefonní číslo, instalatér	32
Pojistný bezpečnostní termostat	10	Tepelné čerpadlo, přeprava	15
Popis funkce	8	Tepelné čerpadlo, zapnutí	31
Poruchové kódy	36	Termostat horkých plynů	10
Použití v souladu s určením	4	Těsnost, kontrola	31
Požadavky, topný okruh	21	Test čidel	36
Provozní stav	36	Test pohonů	36
Průvodce instalací	32	Testovací menu	36
Průvodce instalací, nové spuštění	36	Testovací programy	36
Průvodce instalací, ukončení	32	Tlak v systému, kontrola	31
Předání, provozovatel	36	Tlakový spínač nemrznoucí směsi, připojení	26
Přední kryt, demontáž	16	Topný okruh, požadavky	21
Předpisy	6	Topný okruh, přímé připojení	22
Přepínací ventil topení / nabíjení zásobníku	23	Topný okruh, připojení	21
Přeprava	4	Topný systém, plnění a odvzdušnění	23
Přeprava, rozdělení výrobku	17	Trvalé napájení	26
Přeprava, tepelné čerpadlo	15	Typ okruhu zdroje, nastavení	32
Přímé připojení, topný okruh	22	Typový štítek	11
Připojení fotovoltaického zařízení	30	U	
Připojení, cirkulační čerpadlo	30	Uložení, servisní číslo	32
Připojení, maximální termostat	26	Ú	
Připojení, okruh nemrznoucí směsi	21	Údržba	37
Připojení, okruh teplé vody	22	Úchopy	15, 20
Připojení, příslušenství	30	Úprava topné vody	22
Připojení, příslušenství, volitelné	30	Úroveň kódu, vyvolání	32
Připojení, studnové čerpadlo	27	Úroveň pro instalatéry, vyvolání	32
Připojení, systémový regulátor	30	V	
Připojení, tlakový spínač nemrznoucí směsi	26	Vedení ke sběrnici, instalace	25
Připojení, topný okruh	21	Víko opláštění, demontáž	16
Připojovací svorky	30	Vrácení do původní polohy, elektrický jistič	36
Příslušenství, připojení	30	VRC DCF, instalace	30
Příslušenství, volitelné, připojení	30	Výměna, jazyk	32
R		Výrobek, instalace	20
Regulace podle výstupní teploty	33	Vysokotlaký presostat	9
Rozdělení výrobku pro přepravu	17	Výstup signálu	30
Rozměrový výkres	14	Výstupní teplota, nastavení, chladicí provoz	35
Rozměry	14	Výstupní teplota, nastavení, topný provoz	35
Rozsah dodávky	13	Vytvoření, napájení	26
Roztok nemrznoucí směsi, likvidace	38	Vyvolání, statistiky	33
Roztok nemrznoucí směsi, míchání	23	Vyvolání, úroveň kódu	32
S		Vyvolání, úroveň pro instalatéry	32
sériové číslo	12	Z	
Servisní číslo, uložení	32	Zadní pohled	11
Servisní hlášení, kontrola	37	Zapnutí, tepelné čerpadlo	31
Seznam poruch, vymazání	36	Zapojení	30
Schéma	4	Zbytková dopravní výška, čerpadlo okruhu budovy	34
Síťová deska plošných spojů	28	Zbytková dopravní výška, čerpadlo okruhu zdroje	35
Síťové připojení	26	Zkušební provoz	38
Spínací skříňka, otevření	25	Změna, jazyk	32



0020213406_04

0020213406_04 ■ 04.01.2021

Dodavatel

Vaillant Group Czech s. r. o.

Chrášťany 188 ■ CZ-25219 Praha-západ

Telefon 2 81028011 ■ Telefax 2 57950917

vaillant@vaillant.cz ■ www.vaillant.cz

© Tyto návody nebo jejich části jsou chráněny autorským právem a smějí být rozmnožovány nebo rozšiřovány pouze s písemným souhlasem výrobce.

Technické změny vyhrazeny.