

### 1) Výrobek: PROSTOROVÝ ELEKTRONICKÝ TERMOSTAT

### 2) Typ: IVAR.TAS02M



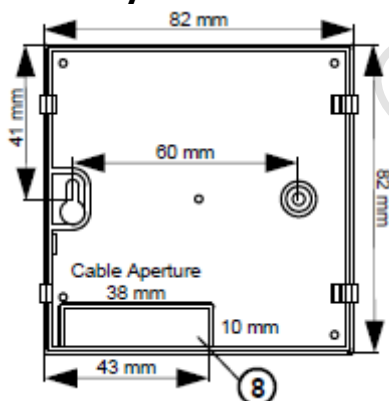
### 3) Charakteristika použití:

- Elektronický prostorový termostat pro topné systémy v provedení proti nechtěným zásahům.
- Možnost použití pro vytápění v komerčních a průmyslových prostorech, ale i v domovních systémech.
- Vnitřní teplotní snímač a vstup pro volitelný externí (dálkový) snímač.
- Možnost připojení dálkového řízení nočního poklesu – funkce NSB.

### 4) Tabulka s objednávacími kódy:

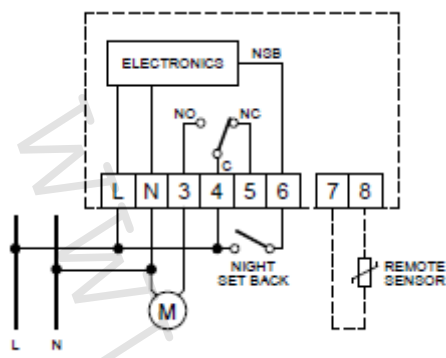
KÓD	TYP	NAPÁJECÍ NAPĚTÍ
TAS02M	IVAR.TAS	230V AC

### 5) Technický náčrt a rozměry:



Cable aperture = otvor pro vedení vodičů

## 6) Schéma zapojení:



ELECTRONICS = Elektronika  
 NSB = NIGHT SET BACK = funkce nočního útlumu  
 NO = bez proudu otevřeno  
 NC = bez proudu zavřeno  
 REMOTE SENSOR = dálkový snímač

## 7) Základní technické a provozní parametry:

Napájecí napětí:	230 V~ -15 % +10 % 50 Hz
Odběr proudu:	5,3 VA
Rozsah nastavení:	od 6 °C do 30 °C
Diference:	0,5 °C
Typ vnitřního snímače:	NTC 4,7 KOhm @ 25 °C
Typ dálkového snímače (volitelné):	NTC 4,7 KOhm @ 25 °C
Zatížitelnost kontaktu:	5 (1) A @ 250 V~ SPDT
Stupeň krytí:	IP 30
Rozsah provozních teplot:	od 0 °C do +40 °C
Rozsah skladovacích teplot:	od -10 °C do +50 °C
Relativní vlhkost:	20 % až 80 % RH (bez kondenzace)
Kryt: materiál:	plast ABS VO samozhášecí
barva:	signální bílá (RAL 9003)
Instalace:	nástěnná
Rozměry (Š x V x H):	85 x 85 x 31 mm
Hmotnost:	~135 g

### Prohlášení o shodě:

Výrobek je v souladu s následujícími normami a směrnici:

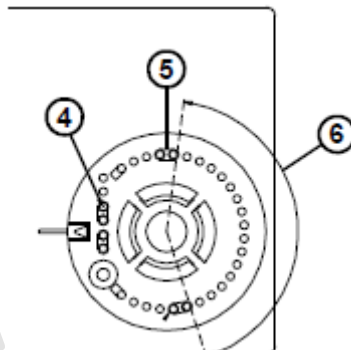
EMC 2014/30/ES - LVD 2014/35/ES – RoHS2 2011/65/ES:

EN-60730-1 (2011)

EN-60730-2-9 (2010)

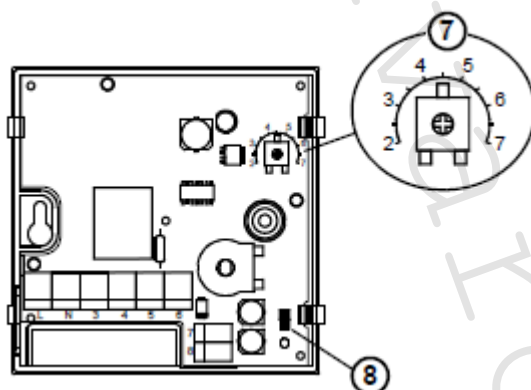
### 8) Doplňující informace:

Konstrukce umožňuje nastavení mechanického omezení rozsahu regulace pomocí speciálních plastových zarážek pod ovládacím kotoučem.



### 9) NSB – funkce nočního poklesu teploty:

Tento režim má za následek snížení nastavené teploty externím spínačem o hodnotu nastavenou vnitřním doladovacím kondenzátorem (trimer v bodě 7) v rozsahu od 2 do 7 °C. Termostat je při dodání z výroby nastaven na hodnotu nočního útlumu o 4,5 °C.



### 10) Upozornění:

- Společnost IVAR CS, spol. s r.o. si vyhrazuje právo provádět v jakémkoliv momentu a bez předchozího upozornění změny technického nebo obchodního charakteru u výrobků, uvedených v tomto technickém listu.
- Vzhledem k dalšímu vývoji výrobků si vyhrazujeme právo provádět technické změny nebo vylepšení bez oznámení, odchylky mezi vyobrazeními výrobků jsou možné.
- Informace uvedené v tomto technickém sdělení nezbavují uživatele povinnosti dodržovat platné normativy a platné technické předpisy.
- Dokument je chráněn autorským právem. Takto založená práva, zvláště práva překladu, rozhlasového vysílání, reprodukce fotomechanikou, nebo podobnou cestou a uložení v zařízení na zpracování dat zůstávají vyhrazena.
- Za tiskové chyby nebo chybné údaje nepřebíráme žádnou zodpovědnost.



**LIKVIDACE ELEKTRICKÝCH A ELEKTRONICKÝCH ZAŘÍZENÍ**  
 se řídí zákonem č. 185/2001 Sb. o odpadech.

Tento symbol označuje, že s výrobkem nemá být nakládáno jako s domovním odpadem.  
 Výrobek by měl být předán na sběrné místo, určené pro takováto elektrická zařízení.