

Zehnder ComfoAir Fit 100

Technická specifikace

always the best climate

Všeobecné informace

Představujeme centrální rekuperační jednotku Zehnder ComfoAir Fit 100. Integrovaný entalpický výměník zajišťuje vysoký stupeň rekuperace tepla a vlhkosti. Je ideální pro rodinné domy, rekreační domy a byty a bez problémů se přizpůsobí rekonstrukcím i novostavbám. V kombinaci se speciálně navrženými komponenty pro rozvod vzduchu zajišťuje Zehnder ComfoAir Fit 100 jednoduché a účinné větrání interiéru.



Integrovaný ovládací panel na přední straně



Zehnder Instalační box a designový kryt



Výhody pro uživatele

- Vhodný pro menší plánování stavby: možnost instalace instalačního boxu předem. Umožňuje snadnou instalaci větrací jednotky před nastěhováním obyvatel.
- Všestranná montáž: na stěnu, na strop nebo na stěnu. Využijte otočné přípojky potrubí pro individuální nastavení.
- Montáž pod omítku: jednotku lze diskrétně skrýt ve vnější stěně pomocí designového krytu.
- Díky kompaktnímu provedení a absenci odtoku kondenzátu je zapotřebí jen omezená vnitřní plocha.

Instalace

Zehnder ComfoAir Fit 100 nabízí jednoduchý proces instalace. Díky svým kompaktním rozměrům a všestranným možnostem instalace a připojení se bez problémů fixuje do malých prostor. Můžete si vybrat mezi montáží na stěnu, na strop nebo dokonce sestavou integrovanou do stěny pomocí flush-mounting boxu. Entalpický výměník tepla jednotky eliminuje potřebu odvodu kondenzátu, což zjednodušuje proces instalace.

Na míru vašemu projektu

Vyberte si z 12 variant a přizpůsobte jednotku svým specifickým požadavkům. Mezi možnosti patří levá nebo pravá varianta, se senzory nebo bez nich a zadním nebo spodním připojením. Tím se nejen minimalizuje práce na místě, ale také šetří cenný čas a zdroje, a to vše při zachování nejvyšších standardů kvality.



Zehnder ComfoAir Fit 100 bez designového krytu



Nastavitelný směr vzduchových hrdel

Další výhody

- Vysoký vzduchový výkon umožňuje použití v bytech s potřebou až 110 m³/h.
- Tichý provoz v jakémkoli obytném prostředí, dokonce i v městské zástavbě, díky špičkovým odstředivým ventilátorům a účinné izolaci.
- Nízké provozní náklady: vysoká účinnost ventilátorů zajišťuje nízkou spotřebu energie.

- Rychlá, snadná a bezpečná distribuce:

Bezproblémové propojení větrací jednotky a rozdělovače s dvojitým nebo jednoduchým potrubním systémem.

Užijte si flexibilní připojení rozvodů vzduchu, které lze snadno nastavit ve čtyřech směrech.

Zajistěte vzduchotěsnost mezi komponenty pomocí zásuvných spojů s těsněním.

Využijte kryty vývodu vzduchu, mřížky a ventily s optimálním průtokem vzduchu.

Maximalizujte prostor s kombinovanou mřížkou na vnější stěnu, která umožňuje prostorově úspornou instalaci pro venkovní a odváděný vzduch.

- Dosáhnete ideálního vnitřního klimatu díky vyváženému přívodu a odvodu vzduchu pro nepřetržitou rekuperaci tepla a vlhkosti. Přidání čidel CO₂ a/nebo vlhkosti umožňuje řídit větrání podle potřeby.
- Větší komfort při nižších nákladech díky vysoké energetické účinnosti entalpického výměníku, který zajišťuje rekuperaci tepla a vlhkosti.

Technical data



Zehnder ComfoAir Fit 100	
Vzduchové množství	100 m ³ /h of 80 Pa
Ovládání	4 rychlosti ventilátorů, automatika, stand-by, hlášení výměny filtrů, chybové hlášení, volitelná možnost řízení čidlem vlhkosti a CO ₂
Výměník tepla	křížový protiproudý entalpický bez nutnosti napojení odvodu kondenzátu
Účinnost	až 83% dle normy EN 13141-7
Rozměry (D x Š x Hl)	821 mm / 465 mm / 216 mm
Spotřeba energie	< 45 W
Maximální příkon	0.2 A
Napájení	230 V/50 Hz
Třída filtrace	Coarse prachový filtr (sada) ISO Coarse 65% (Volitelně set ISO Coarse 65% / ISO ePM1 55%)
Třída ochrany	1
Klasifikace IP	IP20
Hmotnost	18 kg
Rozsah teplot v místě instalace	+7 do 40°C

Zehnder instalační boxy



λ-hodnota	0.048 W/(m*K)
Tloušťka materiálu zadního panelu	20mm
Použití	-25°C do 60°C
Materiál	Expandovaný polypropylen (EPP)
Hustota materiálu	60g/l do 100g/l
Hmotnost	1.7 kg do 2.8 kg
Rozměry (D x Š x Hl)	920 mm / 550 mm / 255 mm
Napojení interiérového vzduchu	ComfoMain CK150 dvojitě potrubí (nelze zalévat do betonu) ComfoMain CK150 Plus dvojitě potrubí (lze zalévat do betonu)
Napojení exteriérového vzduchu	ComfoPipe Compact 125

**Šetrné k životnímu prostředí a jedinečné!**

-44 %* emisí CO₂ díky přímému použití vysoce kvalitních recyklovaných materiálů. Díky tomu má instalační box pro zapuštěnou montáž svůj osobitý design. Každá z nich je jedinečná díky různým barvám.

* V porovnání s běžným materiálem EPP



Zehnder designový kryt

Použití	0°C do 60°C
Materiál	Polypropylen (PP), galvanizovaný ocelový plech, neodymiové magnety
Hmotnost	2.5 kg
Rozměry (V / Š / Hl)	960 mm / 590 mm / 3 mm
Tloušťka materiálu	3 mm
Upevnění	přípevnění k instalačnímu boxu pro zapuštěnou montáž pomocí magnetů
Vlastnosti	Lze natřít běžnou barvou na stěny. Doporučení společnosti Zehnder: naneste 2 vrstvy a povrch mírně zdrsňte, aby barva lépe přilnula.

Číslo výrobků

Zehnder ComfoAir Fit 100

ComfoAir Fit 100 SL Entalpická	471 360 070
ComfoAir Fit 100 SR Entalpická	471 360 100
ComfoAir Fit 100 CL Entalpická	471 360 010
ComfoAir Fit 100 CR Entalpická	471 360 040
ComfoAir Fit 100 SL Entalpická s integrovaným čidlem vlhkosti	471 360 080
ComfoAir Fit 100 SR Entalpická s integrovaným čidlem vlhkosti	471 360 110
ComfoAir Fit 100 CL Entalpická s integrovaným čidlem vlhkosti	471 360 020
ComfoAir Fit 100 CR Entalpická s integrovaným čidlem vlhkosti	471 360 050
ComfoAir Fit 100 SL Entalpická s integrovaným čidlem CO ₂	471 360 090
ComfoAir Fit 100 SR Entalpická s integrovaným čidlem CO ₂	471 360 120
ComfoAir Fit 100 CL Entalpická s integrovaným čidlem CO ₂	471 360 030
ComfoAir Fit 100 CR Entalpická s integrovaným čidlem CO ₂	471 360 060

S = Straight, exteriérový vzduch (ODA/EHA) dole
C = Corner, exteriérový vzduch (ODA/EHA) vzadu
Entalpická = entalpický výměník
L = přiváděný vzduch vlevo
R = přiváděný vzduch vpravo

Příslušenství

ComfoLED FR externí ovladač	528 009 050
ComfoAir Fit 100 instalační box	990 800 000
ComfoAir Fit 100 designový kryt	990 800 001
ComfoAir Fit 100 instalační sada pro zabudování do stěny	990 800 002
ComfoAir Fit 100 instalační sada pro nástěnnou montáž	990 800 003

Filtry

Coarse sada prachových filtrů ComfoAir Fit 100, ISO Coarse 65%, 2 kusy	400 100 170
Coarse sada prachových filtrů ComfoAir Fit 100, ISO Coarse 65%, 10 kusů	400 100 175
Hygienická sada filtrů ComfoAir Fit 100, ISO Coarse 65% / ISO ePM1 55%, 2 kusy	400 100 180

Systemové doplňky

ComfoEdge Dupla kombinovaná venkovní mřížka, DN125 sání venkovního vzduchu vpravo, vzhled nerezové oceli, galvanizovaný ocelový plech	990 430 573
ComfoEdge Dupla kombinovaná venkovní mřížka, DN125 sání venkovního vzduchu vpravo, bílá, galvanizovaný ocelový plech	990 430 571
ComfoEdge Dupla kombinovaná venkovní mřížka, DN125 sání venkovního vzduchu vlevo, vzhled nerezové oceli, galvanizovaný ocelový plech	990 430 572
ComfoEdge Dupla kombinovaná venkovní mřížka, DN125 sání venkovního vzduchu vlevo, bílá, galvanizovaný ocelový plech	990 430 570

Instalace

Zehnder ComfoAir Fit 100 je centrální komfortní větrací jednotka s rekuperací tepla a vlhkosti se synchronizovaným provozem přívodu a odvodu vzduchu. Komfortní větrací jednotka je vhodná zejména pro rodinné domy, rekreační domy a byty. Lze ji použít jak při rekonstrukcích, tak při novostavbách.

Plášť je vyroben z pozinkovaného a lakovaného ocelového plechu. Vnitřní obložení je vyrobeno z expandovaného polypropylenu (EPP) pro tepelnou a zvukovou izolaci.

Odstředivé ventilátory se stejnosměrnými motory jsou obzvláště odolné vůči zatížení větrem a umožňují hospodárny provoz s vysokou elektrickou účinností.

Ventilátory přiváděného a odváděného vzduchu lze ovládat samostatně a lze je nastavit zadáním objemu vyrovnávacího vzduchu na přesné procento.

V jednotce je standardně instalován entalpický výměník, flexibilním způsobem instalace a připojení lze jednotku

Zehnder ComfoAir Fit 100 namontovat na stěnu, na strop, nebo dokonce zabudovat do stěny pomocí instalačního boxu ve vnější stěně. Instalační box lze instalovat na začátku realizace obvodového pláště budovy a větrací jednotku ComfoAir Fit 100 lze instalovat později.

Díky optimálně sladěným komponentům pro distribuci vzduchu je Zehnder ComfoAir Fit 100 dokonale integrován do celkového systému Zehnder pro komfortní větrání interiérů.

Přívod a odvod vzduchu jsou propojeny 2 otočnými přípojkami potrubí, které jsou standardně dodávány s jednotkou.

Přístroj se standardně ovládá pomocí integrované řídicí jednotky nebo volitelně pomocí externí kabelové řídicí jednotky Zehnder ComfoLED. Ovládací panel je vhodný pouze pro vnitřní instalaci a připojuje se pomocí max. 25 m dlouhého, 4žilového kabelu (např. typ: J-Y(ST) Y 2x2x0,6) k ventilační jednotce.

Lze zvolit čtyři rychlosti ventilátoru, je možný provoz s přiváděným nebo odváděným vzduchem a jednotku lze přepnout do pohotovostního režimu. Na ovládacím panelu se zobrazují chybová hlášení a změny filtru.

Výměnu filtrů může uživatel snadno provést zepředu bez použití nářadí a bez nutnosti otevření přístroje.

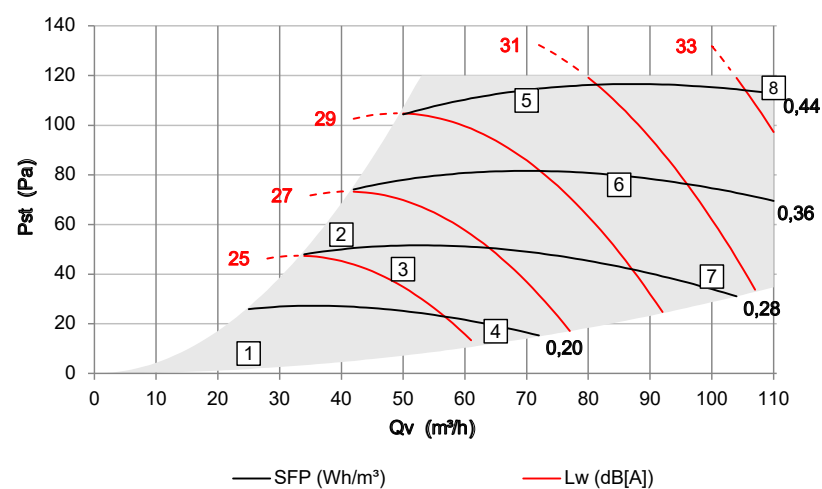
- Automatická kontrola ochrany proti mrazu
- Indikátor výměny filtru
- Nastavení hrubého prachu filtru ISO Coarse 65 %. (volitelný hygienický filtr (sada) ISO Coarse 65 % / ISO ePM1 55 %)
- Možnost individuálního zapnutí ventilátoru přívodního a odvodního vzduchu.
- Výměník tepla: entalpický výměník s polymerní membránou - polymerní membrána: plast, bez připojení kondenzátu.
- Ventilátory: axiální inflow a radiální outflow, skříň a oběžné kolo outflow, plastová skříň a oběžné kolo.
- Připojení vzduchového potrubí: 2 x otočné hrdlo nahoře, 2 x připojení DN125 dole nebo vzadu Připojení k síti: 230 V, 50 Hz, který zajišťuje vysokou úroveň rekuperace tepla a vlhkosti, což pozitivně ovlivňuje vlhkost vzduchu v místnosti a zajišťuje tak příjemné vnitřní klima.
- Limity použití: 7 °C až 40 °C v místě instalace
- účinnost rekuperace tepla: až 83 %
- Objemový průtok: maximálně 100 m³/h při 80 Pa vnější tlakové ztráty, minimálně 20 m³/h
- Objemový tok: maximálně 100 m³/h při 80 Pa externí tlakové ztráty, minimálně 20 m³/h
- Příkon: maximálně 90 W, Elektrická účinnost: 0,28 Wh/m³ při 70 m³/h
Délka: 821 mm (s vývodem: 896 - 921 mm), Šířka: 465 mm, výška: 216 mm.
- Hmotnost: 18 kg
- Volitelné příslušenství: Senzory vlhkosti nebo vlhkosti a CO₂

Hodnoty výkonu *

Bod měření	[m ³ /h]	[Pa]	P [W]	cos Ø	SFP [Wh/m ³]	Lw, přívod [dB(A)]	Lw, odtah [dB(A)]	Lw, tělo [dB(A)]		
								Instalace ve stěně	Instalace podstropní	Instalace nástěnná
1	25	8	3	0,17	0,11	36	35	22	21	28
2	40	56	11	0,31	0,27	43	41	25	25	35
3	50	42	11	0,31	0,23	42	41	25	25	35
4	65	17	12	0,32	0,19	42	41	25	25	35
5	70	110	27	0,39	0,38	49	48	29	30	42
6	85	76	27	0,40	0,32	49	47	29	30	42
7	100	39	27	0,40	0,27	49	48	30	31	42
8	110	115	44	0,44	0,40	54	53	33	35	48

* SFP ve Wh/m³ stanovené podle EN 13141-7:2021 cos phi bez předehřevu. ** Pro zavěšení na strop se sádkartonovými deskami o tloušťce 9,5 mm.

Zehnder CA Fit 100



1 Bod měření

Hodnoty hluku

Hodnoty na přívpdních hrdlech (přívod do interiéru / odvětrávaný vzduch)*

Bod měření	[m ³ /h]	[Pa]	125 Hz [dB(A)]	250 Hz [dB(A)]	500 Hz [dB(A)]	1kHz [dB(A)]	2kHz [dB(A)]	4kHz [dB(A)]	8kHz [dB(A)]	Celkem [dB(A)]
1	25	8	45	41	32	24	10	10	18	36
2	40	56	51	48	40	31	19	17	18	43
3	50	42	50	47	40	31	19	17	18	42
4	65	17	51	48	40	31	19	17	18	42
5	70	110	56	54	47	38	27	23	18	49
6	85	76	56	54	47	38	27	23	18	49
7	100	39	56	54	48	39	28	24	19	49
8	110	115	60	58	53	44	33	28	19	54

Hodnoty na odtahových hrdlech (odtah z interiéru / venkovní vzduch)*

Bod měření	[m ³ /h]	[Pa]	125 Hz [dB(A)]	250 Hz [dB(A)]	500 Hz [dB(A)]	1kHz [dB(A)]	2kHz [dB(A)]	4kHz [dB(A)]	8kHz [dB(A)]	Celkem [dB(A)]
1	25	8	47	40	29	20	7	10	18	35
2	40	56	51	47	38	29	16	17	18	41
3	50	42	51	47	37	28	16	16	18	41
4	65	17	51	47	37	29	16	17	18	41
5	70	110	55	53	45	36	24	23	18	48
6	85	76	55	53	45	36	24	23	18	47
7	100	39	55	54	45	37	25	23	18	48
8	110	115	58	59	51	43	31	27	18	53

Akustika těla jednotky v místě instalace*

ComfoAir Fit 100 - Zabudována do obvodové stěny

Bod měření	[m ³ /h]	[Pa]	125 Hz [dB(A)]	250 Hz [dB(A)]	500 Hz [dB(A)]	1kHz [dB(A)]	2kHz [dB(A)]	4kHz [dB(A)]	8kHz [dB(A)]	Celkem [dB(A)]
1	25	8	29	20	17	6	7	14	19	22
2	40	56	32	26	23	14	9	14	19	25
3	50	42	32	26	23	14	9	14	19	25
4	65	17	32	26	23	14	9	14	19	25
5	70	110	34	32	29	21	11	14	19	29
6	85	76	34	32	29	21	11	14	19	29
7	100	39	34	32	29	21	11	14	19	30
8	110	115	35	36	33	26	12	14	19	33

ComfoAir Fit 100 - podstropní montáž **

Bod měření	[m ³ /h]	[Pa]	125 Hz [dB(A)]	250 Hz [dB(A)]	500 Hz [dB(A)]	1kHz [dB(A)]	2kHz [dB(A)]	4kHz [dB(A)]	8kHz [dB(A)]	Celkem [dB(A)]
1	25	8	27	21	15	7	6	12	19	21
2	40	56	31	28	22	15	10	15	18	25
3	50	42	30	28	21	15	10	15	18	25
4	65	17	31	28	22	15	10	15	18	25
5	70	110	34	35	28	22	14	17	18	30
6	85	76	34	34	28	22	14	17	18	30
7	100	39	34	35	28	23	14	17	18	31
8	110	115	37	40	32	28	17	19	18	35

ComfoAir Fit 100 - nástěnná montáž

Bod měření	[m ³ /h]	[Pa]	125 Hz [dB(A)]	250 Hz [dB(A)]	500 Hz [dB(A)]	1kHz [dB(A)]	2kHz [dB(A)]	4kHz [dB(A)]	8kHz [dB(A)]	Celkem [dB(A)]
1	25	8	27	28	29	20	10	10	18	28
2	40	56	32	35	36	29	20	18	19	35
3	50	42	31	34	35	29	20	18	19	35
4	65	17	32	35	35	29	20	18	19	35
5	70	110	36	41	41	37	29	26	20	42
6	85	76	36	41	41	37	29	25	20	42
7	100	39	36	42	42	38	30	26	20	42
8	110	115	40	46	46	44	36	31	20	48

* Výpočet SFP ve Wh/m³ s údaji naměřenými podle normy EN13141-7:2022:

Hluk přiváděného a odváděného vzduchu měřený podle normy EN 13053:2019 (hodnoty včetně korekce pro koncové potrubí)
Emise hluku krytu stanovená podle normy ISO 3741:2010.

Hladina akustického výkonu L_w v dB(A) v referenčním rozsahu 10⁻¹² W.

Přepočítání na hladinu akustického tlaku L_p v dB(A): Odečtete 4 dB(A) pro místnost o ploše 10 m².

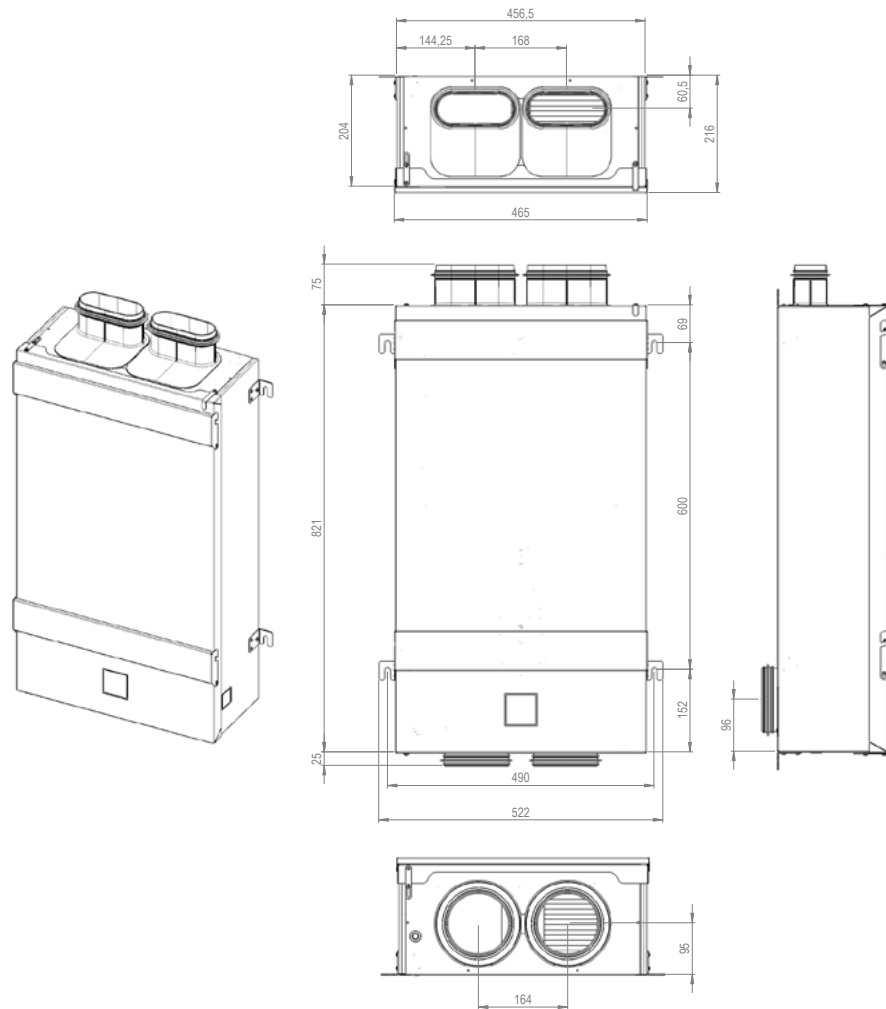
** K simulaci situace na stropě se používá rám, který je zakryt sádrokartonem (tloušťka 9,5 mm).

Rám se sádrokartonem se umístí nad zařízení ComfoAir Fit 100.

Rozměrový náčrt

Větrací jednotka

Nástěnná a podstropní instalace:
přívodní a odtahová hrdla vzadu



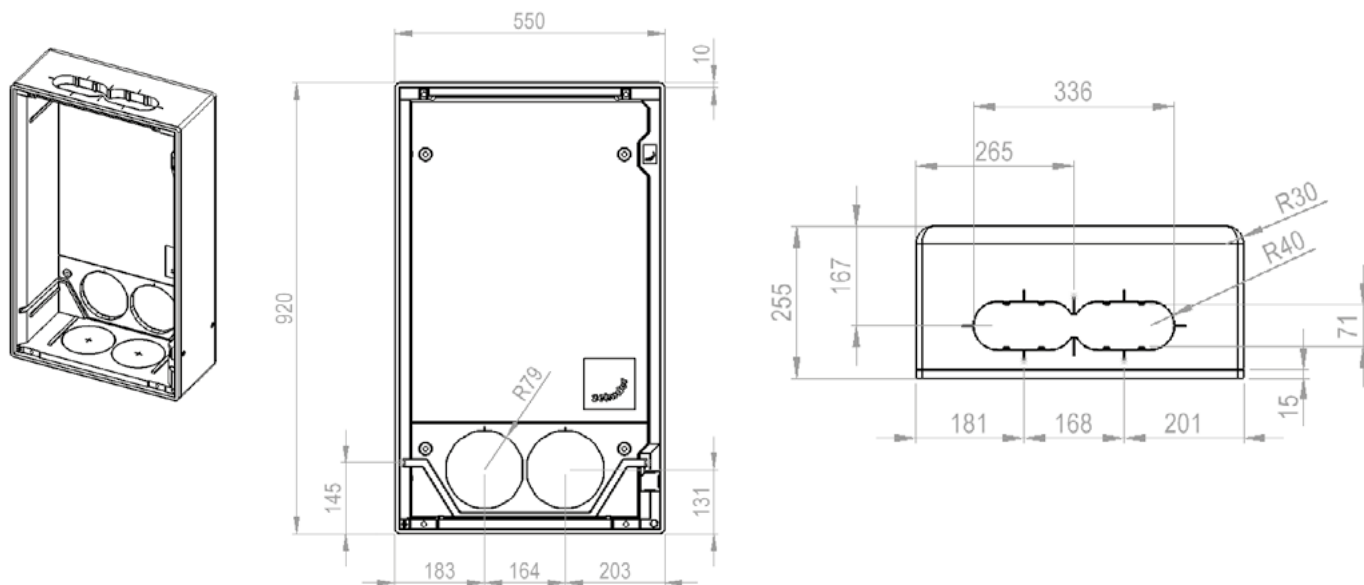
Nástěnná a podstropní instalace:
exteriérová hrdla dole

Nástěnná a do stěny zabudovaná instalace:
přívodní a odtahová hrdla vpředu

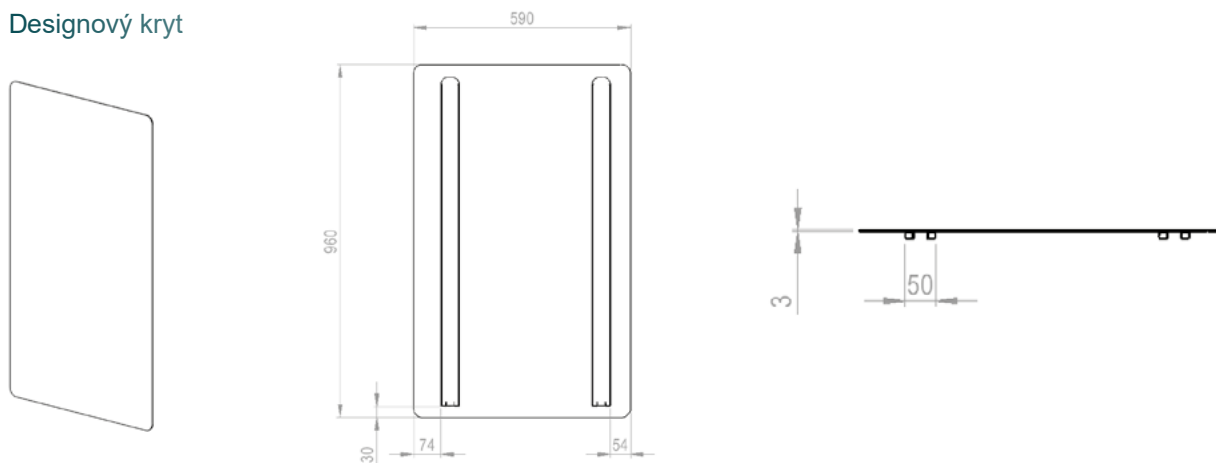


Nástěnná a do stěny zabudovaná instalace:
exteriérová hrdla na zadní straně

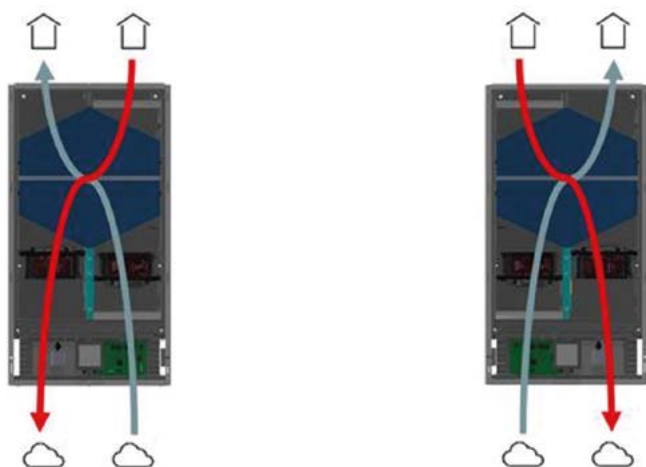
Instalační boxy



Designový kryt



Směr průtoku vzduchu



Levá varianta
(přiváděný vzduch do interiéru vlevo)

Pravá varianta
(přiváděný vzduch do interiéru vpravo)

Možnosti instalace (příklady)

Podstropní instalace - Rekonstrukce



Nástěnná montáž



Integrace do vnější stěny s instalačním boxem pod omítku



Instalace na balkoně - např. renovace, v zateplovacím systému









* Vezměte prosím na vědomí požadavky na instalaci. Viz pokyny k instalaci.

Třída energetické účinnosti

Třídy energetické účinnosti podle nařízení EU č. 1254/2014

Třídy energetické účinnosti

Komfortní větrací jednotka	Položka	Ovládání dle místního požadavku		Ruční ovládání
		Čidlo vlhkosti 400 300 305	Čidlo CO2 a vlhkosti 400 300 310	bez doplňkového příslušenství
ComfoAir Fit 100	471 360 070			
	471 360 100			
	471 360 010			
	471 360 040			
	471 360 080			
	471 360 110			
	471 360 020			
	471 360 050			
	471 360 090			
	471 360 120			
	471 360 030			
	471 360 060			

Prohlášení o výkonu

**Datový list výrobku pro WLA podle nařízení EU č. 1254/2014
Obsahuje požadavek na informování WLA podle nařízení EU č. 1253/2014
Rekuperací systém Zehnder ComfoAir Fit 100 pro instalaci na stěnu**

Název nebo obchodní značka dodavatele	Zehnder Group			Zehnder Group			Zehnder Group			Zehnder Group		
Identifikátor modelu dodavatele	Nástěnná instalace na omítku ComfoAir Fit 100			Nástěnná instalace na omítku ComfoAir Fit 100			Nástěnná instalace na omítku ComfoAir Fit 100			Nástěnná instalace na omítku ComfoAir Fit 100		
SSEE [kWh/(m²a)] specifická spotřeba elektrické energie (studené, průměrné, teplé prostředí)	-70,1	-34,4	-11,3	-71,3	-35,3	-12,0	-74,1	-37,5	-14,0	-78,9	-41,2	-16,9
Třída SSEE	A+	A	E	A+	A	E	A+	A	E	A+	A	E
Typ větrací jednotky	WLA dva směry			WLA dva směry			WLA dva směry			WLA dva směry		
Typ instalovaného pohonu	Vícetupňový pohon			Vícetupňový pohon			Regulace počtu otáček			Regulace počtu otáček		
Druh systému rekuperace tepla	Rekuperativní			Rekuperativní			Rekuperativní			Rekuperativní		
Stupeň změny teploty [%]	81			81			81			81		
Maximální objemový průtok vzduchu [m³/h]	100			100			100			100		
Elektrický příkon [W]	47			47			47			47		
Hladina akustického výkonu [dB(A)]	39			39			39			39		
Referenční objemový průtok vzduchu [m³/s]	0,019			0,019			0,019			0,019		
Referenční tlakový rozdíl [Pa]	50			50			50			50		
SEL [W/(m³/h)]	0,26			0,26			0,26			0,26		
Faktor řízení a typologie řízení	“1 Ruční řízení“			“0,95 Časově řízený“			“0,85 Centralizovaná regulace podle potřeby“			“0,65 Regulace podle místní potřeby“		
Specifikace maximální míry vnitřního a vnějšího úniku vzduchu [%]	Vnitřní: 0,6			Vnitřní: 0,6			Vnitřní: 0,6			Vnitřní: 0,6		
	Vnější: 2,0			Vnější: 2,0			Vnější: 2,0			Vnější: 2,0		
Směšovací poměr	-			-			-			-		
Umístění a popis vizuálního výstražného indikátoru výměny filtru	Upozornění na displeji zařízení nebo pokojového regulátoru			Upozornění na displeji zařízení nebo pokojového regulátoru			Upozornění na displeji zařízení nebo pokojového regulátoru			Upozornění na displeji zařízení nebo pokojového regulátoru		
Internetová adresa pro návod k montáži a demontáži	www.zehnder.cz			www.zehnder.cz			www.zehnder.cz			www.zehnder.cz		
Citlivost proudění vzduchu na kolísání tlaku [%]	-			-			-			-		
Vzduchotěsnost mezi vnitřním a vnějším prostorem [m³/h]	-			-			-			-		
RSEE [kWh/rok] Roční spotřeba elektrické energie (studené, průměrné, teplé prostředí)	908	371	326	884	347	302	817	280	235	720	183	138
RÚEV [kWh/rok] Roční úspora energie na vytápění (studené, průměrné, teplé prostředí)	8403	4295	1942	8462	4325	1956	8580	4386	1983	8817	4507	2038

Prohlášení o výkonu

Datový list výrobku pro WLA podle nařízení EU č. 1254/2014 Obsahuje požadavek na informování WLA podle nařízení EU č. 1253/2014 Rekuperací systém Zehnder ComfoAir Fit 100 pro montáž zabudováním do zdi												
Název nebo obchodní značka dodavatele	Zehnder Group			Zehnder Group			Zehnder Group			Zehnder Group		
Identifikátor modelu dodavatele	Instalace zabudováním do zdi ComfoAir Fit 100			Instalace zabudováním do zdi ComfoAir Fit 100			Instalace zabudováním do zdi ComfoAir Fit 100			Instalace zabudováním do zdi ComfoAir Fit 100		
SSEE [kWh/(m²a)] specifická spotřeba elektrické energie (studené, průměrné, teplé prostředí)	-70,1	-34,4	-11,3	-71,3	-35,3	-12,0	-74,1	-37,5	-14,0	-78,9	-41,2	-16,9
Třída SSEE	A+	A	E	A+	A	E	A+	A	E	A+	A	E
Typ větrací jednotky	WLA dva směry			WLA dva směry			WLA dva směry			WLA dva směry		
Typ instalovaného pohonu	Vícetupňový pohon			Vícetupňový pohon			Regulace počtu otáček			Regulace počtu otáček		
Druh systému rekuperace tepla	Rekuperativní			Rekuperativní			Rekuperativní			Rekuperativní		
Stupeň změny teploty [%]	81			81			81			81		
Maximální objemový průtok vzduchu [m³/h]	100			100			100			100		
Elektrický příkon [W]	47			47			47			47		
Hladina akustického výkonu [dB(A)]	28			28			28			28		
Referenční objemový průtok vzduchu [m³/s]	0,019			0,019			0,019			0,019		
Referenční tlakový rozdíl [Pa]	50			50			50			50		
SEL [W/(m³/h)]	0,26			0,26			0,26			0,26		
Faktor řízení a typologie řízení	“1 Ruční řízení“			“0,95 Časově řízený“			“0,85 Centralizovaná regulace podle potřeby“			“0,65 Regulace podle místní potřeby“		
Specifikace maximální míry vnitřního a vnějšího úniku vzduchu [%]	Vnitřní: 0,6 Vnější: 2,0			Vnitřní: 0,6 Vnější: 2,0			Vnitřní: 0,6 Vnější: 2,0			Vnitřní: 0,6 Vnější: 2,0		
Směšovací poměr	-			-			-			-		
Umístění a popis vizuálního výstražného indikátoru výměny filtru	Upozornění na displeji zařízení nebo pokojevého regulátoru			Upozornění na displeji zařízení nebo pokojevého regulátoru			Upozornění na displeji zařízení nebo pokojevého regulátoru			Upozornění na displeji zařízení nebo pokojevého regulátoru		
Internetová adresa pro návod k montáži a demontáži	www.zehnder.cz			www.zehnder.cz			www.zehnder.cz			www.zehnder.cz		
Citlivost proudění vzduchu na kolísání tlaku [%]	-			-			-			-		
Vzduchotěsnost mezi vnitřním a vnějším prostorem [m³/h]	-			-			-			-		
RSEE [kWh/rok] Roční spotřeba elektrické energie (studené, průměrné, teplé prostředí)	908	371	326	884	347	302	817	280	235	720	183	138
RÚEV [kWh/rok] Roční úspora energie na vytápění (studené, průměrné, teplé prostředí)	8403	4295	1942	8462	4325	1956	8580	4386	1983	8817	4507	2038

Zehnder Group Czech Republic, s.r.o.

Pod Kovosvitem 1431 ▪ 391 02 Sezimovo Ústí II ▪ Česká republika

Kontakt pro ČR: T +420 383 136 222, M +420 731 414 443 ▪ info@zehnder.cz ▪ www.zehnder.cz

© Všechna práva vyhrazena. Žádná část tohoto dokumentu v jakékoli formě (tiskem, kopírováním, fotokopíí nebo jinak) nesmí být reprodukována, ukládána a publikována bez písemného souhlasu společnosti Zehnder.