

Pro servisního technika

Návod k montáži

Neutralizační jednotka bez čerpadla

Č. výr. 009730

CZ

Obsah

Obsah

1	Informace k dokumentaci	3
1.1	Uložení podkladů.....	3
1.2	Použití symboly.....	3
1.3	Platnost návodu.....	3
2	Bezpečnostní pokyny a předpisy	4
2.1	Klasifikace výstražných pokynů souvisejících s manipulací.....	4
2.2	Použití v souladu s určeným účelem.....	4
2.3	Základní bezpečnostní pokyny.....	4
2.4	Předpisy a normy.....	5
3	Montáž a uvedení do provozu	6
3.1	Kontrola rozsahu dodávky.....	6
3.2	Funkce.....	6
3.3	Montáž neutralizační jednotky.....	6
3.4	Uvedení do provozu.....	7
3.4.1	Předání provozovateli.....	7
4	Odstranění poruch a údržba	8
4.1	Odstranění poruch.....	8
4.2	Údržba.....	8
4.2.1	Kontrola a výměna neutralizačního granulátu.....	8
4.2.2	Čištění filtru.....	8
4.3	Náhradní díly.....	8
5	Záruka a zákaznické služby	9
5.1	Záruční lhůta.....	9
5.2	Servis.....	9
6	Technické údaje	10

1 Informace k dokumentaci

Následující informace slouží jako vodítko pro celou dokumentaci. Společně s tímto návodem k montáži platí také další podklady. Za škody vzniklé nedodržením těchto návodů výrobce neručí.

Související dokumentace

- Při montáži neutralizační jednotky bez čerpadla bezpodmínečně dbejte pokynů ve všech montážních návodech a návodech k instalaci dílů a komponent systému.

Tyto návody k instalaci jsou přiloženy ke všem součástem zařízení a k doplňkovým komponentám.

- Dále dodržujte všechny návody k obsluze, které jsou přiloženy ke komponentám zařízení.

1.1 Uložení podkladů

- Tento návod k montáži a rovněž i všechny další platné podklady a případně potřebné pomocné prostředky předejte provozovateli zařízení.

Provozovatel bude návody a pomocné prostředky uchovávat tak, aby byly v případě potřeby k dispozici.

1.2 Použité symboly

Níže jsou uvedeny vysvětlivky symbolů použitých v textu.



Symbol užitečných pokynů a informací

- Symbol potřebné činnosti

1.3 Platnost návodu

Tento návod platí výhradně pro:

- 009730



2 Bezpečnostní pokyny a předpisy



2 Bezpečnostní pokyny a předpisy

2.1 Klasifikace výstražných pokynů souvisejících s manipulací

Výstražné pokyny týkající se manipulace jsou, co se týká stupně možného nebezpečí, odstupňovány výstražnými symboly a signálními slovy následovně:

Výstražný symbol	Signální slovo	Vysvětlení
	Nebezpečí!	Bezprostřední ohrožení života nebo nebezpečí těžkého zranění osob
	Nebezpečí!	Nebezpečí úrazu elektrickým proudem
	Varování!	Nebezpečí lehkých zranění
	Pozor!	Riziko věcných škod nebo ekologických škod

2.2 Použití v souladu s určeným účelem

Neutralizační jednotky bez čerpadla Vaillant byly zkonstruovány v souladu s nejnovějším stavem techniky a uznávanými bezpečnostně-technickými pravidly. Přesto může při neodborném používání nebo použití v rozporu s určeným účelem dojít k ohrožení zdraví a života uživatele nebo třetích osob, nebo k ohrožení zařízení či jiným věcným škodám.

Neutralizační jednotku bez čerpadla nesmí obsluhovat osoby (včetně dětí) s omezenými fyzickými, smyslovými či psychickými schopnostmi, dále osoby, které nedisponují potřebnými znalostmi a/nebo nemají s obsluhou takového zařízení zkušenosti, pokud ovšem zařízení neobsluhují pod dohledem osoby zodpovědné za jejich bezpečnost či pokud nebyly touto zodpovědnou osobou k obsluze tohoto zařízení náležitě zaškoleny.

Děti je třeba mít pod dohledem, aby bylo zajištěno, že si se zařízením nebudou hrát.

Neutralizační jednotka bez čerpadla slouží k neutralizaci kondenzované vody z plynových kondenzačních kotlů a/ nebo ze systémů pro odvod spalin z nerezů, plastu, skla a keramiky. Neutralizovaná kondenzovaná voda potom může být vypouštěna do kanalizace.

Neutralizační jednotka bez čerpadla je určena pro plynové kondenzační kotle do 450 kW.

Použití neutralizační jednotky bez čerpadla Vaillant ve vozidlech je považováno za použití v rozporu s určeným účelem. Za vozidla nejsou považovány takové jednotky, které jsou trvale a nepohyblivě instalovány (tzv. pevná instalace). Jiné použití, než je popsáno v předloženém návodu, nebo použití přesahující zde uvedený rámec použití, je považováno za použití v rozporu s určeným účelem. Každé bezprostřední komerční nebo průmyslové využití je také v rozporu s určeným účelem zařízení. Za škody vzniklé používáním v rozporu s určeným účelem výrobce/dodavatel neručí. Riziko nese samotný uživatel.

Použití v souladu s určeným účelem zahrnuje:

- dodržování návodu k montáži,
- dodržování veškerých dalších dodaných podkladů,
- dodržení všech podmínek kontroly a údržby, uvedených v návodech.



Pozor!

Jakékoliv zneužití či nedovolené použití je zakázáno.

2.3 Základní bezpečnostní pokyny

Montáž, údržba a oprava

Montáž zařízení smí provádět výhradně autorizovaný servisní technik. Přitom musí dodržovat existující předpisy, pravidla a směrnice.

Zodpovídá také za kontrolu/údržbu a opravy zařízení.

Nebezpečí úrazu elektrickým proudem!

Při otevření plynového kondenzačního kotle hrozí nebezpečí zasažení elektrickým proudem.

- Před otevřením krytu odstavte plynový kondenzační kotel z provozu (vypnutím síťového spínače a pojistek).

Nebezpečí zranění neutralizačním granulátem a kondenzovanou vodou!

Kondenzovaná voda z plynového kondenzačního kotle a neutralizační granulát představují nebezpečí při styku s očima.

- Zabraňte jakémukoli styku kondenzované vody s očima.
- Zabraňte jakémukoli styku neutralizačního granulátu s očima.
- Pokud by se kondenzovaná voda nebo neutralizační granulát přesto dostaly do styku s očima, vypláchněte oči důkladně čistou vodou.
- Zajistěte, aby byla neutralizační jednotka provozována mimo dosah dětí.

**Nebezpečí věcných škod!**

Nesprávné použití anebo nevhodné nástroje mohou vést ke škodám.

- Při dotahování nebo uvolňování šroubových spojů zásadně používejte vhodné stranové (otevřené) klíče, nepoužívejte hasáky, nástavce apod.

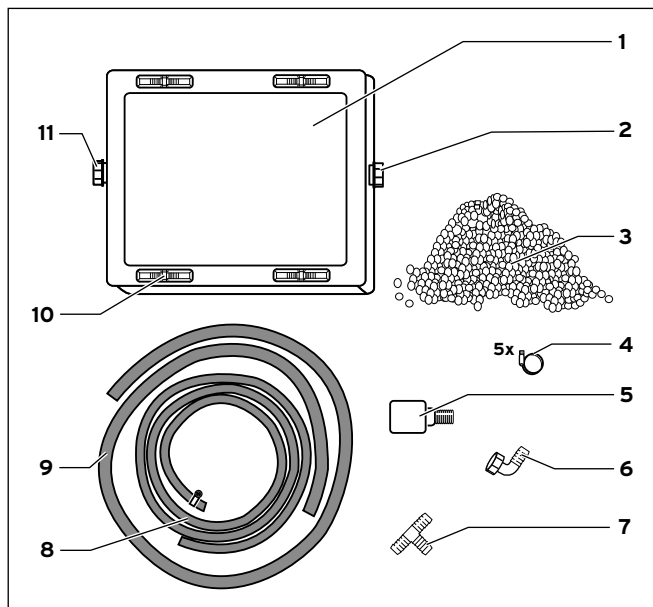
2.4 Předpisy a normy

- Dodržujte národní předpisy, normy, směrnice a zákony.

3 Montáž a uvedení do provozu

3 Montáž a uvedení do provozu

3.1 Kontrola rozsahu dodávky



3.1 Přehled neutralizační jednotky bez čerpadla

Poz.	Počet	Označení
1	1	Neutralizační nádrž
2	1	Přípojka pro odtokovou hadici
3	1	Neutralizační granulát 30 kg (při dodávce je v neutralizační nádrži)
4	5	Hadicové spony
5	1	Připojovací adaptér k odtoku kondenzátu DN 40 plynového kondenzačního kotle
6	1	Koleno 20x20 pro připojení přívodu
7	1	T-kus 20x20x20 pro připojení odvodu kondenzátu z komína
8	1	Odtoková hadice DN 19
9	1	Přívodní hadice DN 19
10	1	Otvírání
11	1	Přípojka pro přívodní hadici

3.1 Rozsah dodávky neutralizační jednotky bez čerpadla

- Zkontrolujte rozsah dodávky z hlediska úplnosti (→ tab. 3.1).

3.2 Funkce

Neutralizační jednotka bez čerpadla slouží k neutralizaci kondenzované vody z plynových kondenzačních kotlů a/ nebo ze systémů pro odvod spalin z nerez, plastu, skla a keramiky.

Kondenzovaná voda z plynového kondenzačního kotle je přiváděna do nádrže (neutralizační nádrž). V ní se nachází neutralizační granulát, který zvyšuje hodnotu pH kondenzované vody na neutrální úroveň. Neutralizační granulát může být vyměněn po odstranění odnímatelného víka. Neutralizovaná kondenzovaná voda potom může být vypouštěna do kanalizace.

3.3 Montáž neutralizační jednotky

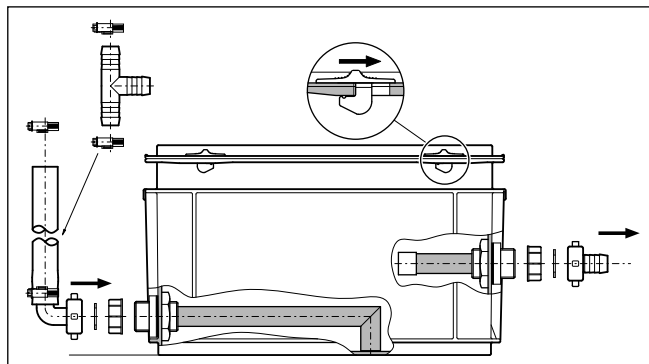


Nebezpečí!

Nebezpečí úrazu elektrickým proudem!

Při otevření plynového kondenzačního kotle hrozí nebezpečí zasažení elektrickým proudem.

- Před otevřením krytu odstavte plynový kondenzační kotel z provozu (síťový spínač a pojistky).



3.2 Montáž neutralizační jednotky bez čerpadla

Čísla položek v následujícím textu se vztahují na obr. 3.1.

Montáž přívodní hadice

- Odšroubujte žlutou ochrannou čepičku z přípojky (11).
- Pro montáž přívodní hadice použijte dodané těsnění.
- Přívodní hadici (9) zkratěte na požadovanou délku.
- Přívodní hadici (9) připojte s použitím připojovacího adaptéru (5) a kolena (6).
- Připojovací adaptér (5) a koleno (6) zajistěte 2 hadicovými sponami (4).
- Namontovanou přívodní hadici upevněte k přípojce (11).

Přizpůsobení T-kusu

Pokud má být k neutralizační jednotce připojen také odvod kondenzátu z komína, musí se namontovat T-kus (7).

- Přívodní hadici zkrat'te tak, aby mohl být vsazen dodaný T-kus se 2 hadicovými sponami (4).
- Namontujte T-kus a hadice zajistěte sponami (4).

Montáž odtokové hadice

- Odtokovou hadici (8) upevněte k přípojce (2) na straně zařízení.
- Odtokovou hadici (8) zajistěte pomocí hadicové spony (4).

Neutralizační granulát

První náplň neutralizačního granulátu je součástí dodávky.

3.4 Uvedení do provozu

Po montáži je neutralizační jednotka připravena k provozu.

- Zapněte znovu plynový kondenzační kotel.

3.4.1 Předání provozovateli

Provozovatele zařízení musíte poučit o zacházení s neutralizační jednotkou a její funkci.

- Provozovateli předejte všechny návody a doklady k zařízení, které jsou pro něj určeny, aby je uložil.
- Projděte návod k montáži spolu s provozovatelem a zodpovězte jeho případné dotazy.
- Upozorněte provozovatele zejména na bezpečnostní pokyny, které musí dodržovat.
- Upozorněte provozovatele na nutnost pravidelné kontroly a údržby neutralizační jednotky (smlouva o kontrole a údržbě).
- Upozorněte provozovatele na to, že návody musí zůstat v blízkosti neutralizační jednotky.

4 Odstranění poruch a údržba

4 Odstranění poruch a údržba

4.1 Odstranění poruch

Jestliže kondenzovaná voda překročí maximální povolenou úroveň a neodtéká, vyskytla se porucha.

- Odpojte plynový kondenzační kotel od přívodu elektrického proudu.
- Zkontrolujte, co je příčinou závady, a odstraňte poruchu (→ tab. 4.1).
- Když je závada odstraněna, připojte plynový kondenzační kotel k přívodu elektrického proudu a uveďte jej do provozu.

Možné příčiny závad	Odstraňování poruch
Ucpaný přívod	<ul style="list-style-type: none">➤ Zkontrolujte, zda přívodní hadice není zalomená.➤ Vyčistěte filtr přívodního hrdla (→ kap. 4.2.2).
Ucpaný odtok	<ul style="list-style-type: none">➤ Zkontrolujte, zda odtoková hadice není zalomená.➤ Vyčistěte filtr odtokového hrdla. (→ kap. 4.2.2).

4.1 Poruchy

4.2 Údržba



Nebezpečí!

Nebezpečí úrazu elektrickým proudem!

Při otevření plynového kondenzačního kotle hrozí nebezpečí zasažení elektrickým proudem.

- Před otevřením krytu odstavte plynový kondenzační kotel z provozu (vypnutím síťového spínače a pojistek).

- Neutralizační jednotku kontrolujte nejméně jednou do roka, jak je uvedeno v kap. 4.2.1 a 4.2.2.

4.2.1 Kontrola a výměna neutralizačního granulátu



Neutralizační granulát k doplnění obdržíte jako příslušenství.

- Vyměňte použitý neutralizační granulát.
- Zkontrolujte účinek neutralizace pomocí indikačního papírku pH.

- Indikační papírek pH ponořte do odtékající kondenzované vody z odtokové hadice.
- Jestliže je zjištěná hodnota pH nižší než 6,5, vyčistěte ihned neutralizační jednotku a znovu ji naplňte 30 kg neutralizačního granulátu.

Skladování neutralizačního granulátu

- Neutralizační granulát skladujte v suchém prostředí.
- Neutralizační granulát chraňte před vlhkem.

Likvidace neutralizačního granulátu

Neutralizační granulát je ekologicky nezávadný. Můžete jej likvidovat společně se stavební sutí nebo s domovním odpadem.

4.2.2 Čištění filtru

Když je neutralizační nádrž otevřená a vyprázdněná, uvidíte uvnitř hrdla na přívodu kondenzované vody a hrdla na odtoku kondenzované vody filtry.

- Zkontrolujte, zda filtr není zanesen.
- V případě potřeby filtr vyčistěte.

4.3 Náhradní díly

Seznam originálních náhradních dílů Vaillant mají k dispozici smluvní servisní firmy. Tyto firmy jsou vybaveny katalogy náhradních dílů pro příslušné spotřebiče. Seznam těchto smluvních partnerů naleznete na www.vaillant.cz

5 Záruka a zákaznické služby

5.1 Záruční lhůta

Výrobce poskytuje na výrobek záruku ve lhůtě a za podmíněk, které jsou uvedeny v záručním listě. Záruční list je součástí dodávky přístroje a jeho platnost je podmíněna úplným vyplněním všech údajů.

5.2 Servis

Opravy a pravidelnou údržbu výrobku smí provádět pouze smluvní servisní firma s příslušným oprávněním. Seznam autorizovaných firem je přiložen u výrobku, popř. uveden na internetové adrese www.vaillant.cz

6 Technické údaje

6 Technické údaje

Označení	Jednotka	
Vhodné pro	-	Plynové kondenzační kotle do 450 kW
Vhodné pro plynové kondenzační kotle používající paliva	-	Zemní plyn E, H, LL / kapalný propan a butan
Neutralizační granulát	-	Uhličitán vápenatý
Trvanlivost (podle množství kondenzované vody)	rok	Cca 1
Provozní teplota	°C	0 až 50
Objem náplně kondenzované vody	l	Max. 13
Množství náplně neutralizačního granulátu	kg	30
Přívod kondenzované vody	-	Hadice PVC vyztužená tkaninou DN19
Odtok kondenzátu	-	Hadice PVC vyztužená tkaninou DN19
Rozměry (d x š x v)	mm	420 x 300 x 240

6.1 Technické údaje

Dodavatel

Vaillant Group Czech s. r. o.

Chrášťany 188 ■ CZ - 252 19 Praha-západ ■ Telefon 281 028 011

Telefax 257 950 917 ■ www.vaillant.cz ■ vaillant@vaillant.cz

Výrobce

Vaillant GmbH

Berghauser Str. 40 ■ D-42859 Remscheid ■ Telefon 0 21 91/18-0

Telefax 0 21 91/18-28 10 ■ www.vaillant.de ■ info@vaillant.de